

Allgemeine Bauartgenehmigung

Eine vom Bund und den Ländern gemeinsam
getragene Anstalt des öffentlichen Rechts

**Zulassungs- und Genehmigungsstelle
für Bauprodukte und Bauarten**

Datum:

11.07.2022

Geschäftszeichen:

III 61-1.19.53-224/21

Nummer:

Z-19.53-2329

Geltungsdauer

vom: **11. Juli 2022**

bis: **5. März 2024**

Antragsteller:

FLAMRO Brandschutz-Systeme GmbH

Am Sportplatz 2
56291 Leiningen

Gegenstand dieses Bescheides:

**Feuerwiderstandsfähige Abschottung für elektrische Leitungen und/oder Rohrleitungen aus
Kunststoff oder Metall "Flammotect COMBI 90"**

Der oben genannte Regelungsgegenstand wird hiermit allgemein bauaufsichtlich genehmigt.

Dieser Bescheid umfasst 15 Seiten und 24 Anlagen.

Diese allgemeine Bauartgenehmigung ersetzt die allgemeine Bauartgenehmigung Nr. Z-19.53-2329 vom 5. März 2019.

I ALLGEMEINE BESTIMMUNGEN

- 1 Mit der allgemeinen Bauartgenehmigung ist die Anwendbarkeit des Regelungsgegenstandes im Sinne der Landesbauordnungen nachgewiesen.
- 2 Dieser Bescheid ersetzt nicht die für die Durchführung von Bauvorhaben gesetzlich vorgeschriebenen Genehmigungen, Zustimmungen und Bescheinigungen.
- 3 Dieser Bescheid wird unbeschadet der Rechte Dritter, insbesondere privater Schutzrechte, erteilt.
- 4 Dem Anwender des Regelungsgegenstandes sind, unbeschadet weitergehender Regelungen in den "Besonderen Bestimmungen", Kopien dieses Bescheides zur Verfügung zu stellen. Zudem ist der Anwender des Regelungsgegenstandes darauf hinzuweisen, dass dieser Bescheid an der Anwendungsstelle vorliegen muss. Auf Anforderung sind den beteiligten Behörden ebenfalls Kopien zur Verfügung zu stellen.
- 5 Dieser Bescheid darf nur vollständig vervielfältigt werden. Eine auszugsweise Veröffentlichung bedarf der Zustimmung des Deutschen Instituts für Bautechnik. Texte und Zeichnungen von Werbeschriften dürfen diesem Bescheid nicht widersprechen, Übersetzungen müssen den Hinweis "Vom Deutschen Institut für Bautechnik nicht geprüfte Übersetzung der deutschen Originalfassung" enthalten.
- 6 Dieser Bescheid wird widerruflich erteilt. Die Bestimmungen können nachträglich ergänzt und geändert werden, insbesondere, wenn neue technische Erkenntnisse dies erfordern.
- 7 Dieser Bescheid bezieht sich auf die von dem Antragsteller im Genehmigungsverfahren zum Regelungsgegenstand gemachten Angaben und vorgelegten Dokumente. Eine Änderung dieser Genehmigungsgrundlagen wird von diesem Bescheid nicht erfasst und ist dem Deutschen Institut für Bautechnik unverzüglich offenzulegen.

II BESONDERE BESTIMMUNGEN

1 Regelungsgegenstand und Anwendungsbereich

- 1.1 Die allgemeine Bauartgenehmigung gilt für die Errichtung der Abschottung "Flammotect COMBI 90", als Bauart zum Verschließen von Öffnungen in feuerwiderstandsfähigen Wänden und Decken nach Abschnitt 2.2, durch die elektrische Leitungen und Rohrleitungen nach Abschnitt 2.3 hindurchgeführt wurden (sog. Kombiabschottung), wobei die Aufrechterhaltung des Feuerwiderstandes im Bereich der Durchführungen bei einseitiger Brandbeanspruchung – unabhängig von deren Richtung – für 90 Minuten als nachgewiesen gilt (Feuerwiderstandsfähigkeit: feuerbeständig).
- 1.2 Die Kombiabschottung besteht im Wesentlichen aus Mineralwolle-Platten und einer Ablationsbeschichtung sowie – in Abhängigkeit von den durchgeführten Installationen – ggf. aus Rohrmanschetten, Rohrhülsen mit dämmschichtbildendem Baustoff und/oder Streckenisolierungen. Die Kombiabschottung ist gemäß Abschnitt 2.5 aus den Bauprodukten nach Abschnitt 2.1 herzustellen.
- 1.3 Die Abschottung darf im Innern von Gebäuden – auch zu Aufenthaltsräumen und zugehörigen Nebenräumen hin – errichtet werden.
- 1.4 Die in dieser allgemeinen Bauartgenehmigung beschriebenen und in den Anlagezeichnungen dargestellten Ausführungen stellen Mindestanforderungen zur Erfüllung der Anforderungen an den Brandschutz dar. Die Vorschriften anderer Rechtsbereiche bleiben unberührt. Im Rahmen des Genehmigungsverfahrens wurden insbesondere keine Nachweise zum Wärme- oder Schallschutz sowie zur Dauerhaftigkeit der aus den Bauprodukten errichteten Abschottung geführt.

2 Bestimmungen für Planung, Bemessung und Ausführung

2.1 Bestimmungen für die zu verwendenden Bauprodukte

2.1.1 Mineralwolle-Platten

Die Mineralwolle-Platten¹ müssen mindestens 50 mm dick sein und der DIN EN 13162² sowie Tabelle 1 entsprechen.

Im Genehmigungsverfahren wurden Mineralwolle-Platten mit folgenden Kennwerten als geeignet nachgewiesen: nichtbrennbar³, Schmelzpunkt ≥ 1000 °C nach DIN 4102-17⁴, Rohdichte ≥ 150 kg/m³.

Tabelle 1:

Bezeichnung/Firma	Leistungserklärung Nr.
"ROCKWOOL Dachdämmplatte Hardrock 040" der Firma Deutsche Rockwool Mineralwoll GmbH, 45966 Gladbeck	DE0371011701 vom 03.01.2017
"ROCKWOOL RPI-15" der Firma Deutsche Rockwool Mineralwoll GmbH, 45966 Gladbeck	DE0811041501 vom 26.09.2016

¹ Die Herstellung und Zusammensetzung der Bauprodukte muss den in der Prüfung verwendeten oder zu diesem Zeitpunkt bewerteten entsprechen (Produktionsstand vom 17.10.2016).

² DIN EN 13162:2015-04 Wärmedämmstoffe für Gebäude - Werkmäßig hergestellte Produkte aus Mineralwolle (MW) - Spezifikation

³ Die Zuordnung der klassifizierten Eigenschaften des Brandverhaltens zu den bauaufsichtlichen Anforderungen erfolgt gemäß der Technischen Regel A 2.2.1.2, "Bauaufsichtliche Anforderungen, Zuordnung der Klassen, Verwendung von Bauprodukten, Anwendung von Bauarten" der Muster-Verwaltungsvorschrift Technische Baubestimmungen (MVVVB) Ausgabe 2021/1, Anhang 4, Abschnitt 1 (s. www.dibt.de).

⁴ DIN 4102-17:2017-12 Brandverhalten von Baustoffen und Bauteilen; Schmelzpunkt von Mineralwolle-Dämmstoffen; Begriffe, Anforderungen, Prüfung

2.1.2 Mineralwolle

Im Genehmigungsverfahren wurde lose Mineralwolle (Stopfwole) mit folgenden Kennwerten als geeignet nachgewiesen: nichtbrennbar³, Schmelzpunkt ≥ 1000 °C nach DIN 4102-17⁴.

2.1.3 Ablationsbeschichtung "FLAMMOTECT-A"

Die Ablationsbeschichtung "FLAMMOTECT-A" (Konsistenz "streichbar" bzw. "spachtelbar") muss der Leistungserklärung Nr. 011551-FLAMMOTECT-A vom 26.12.2021, basierend auf der zugehörigen ETA, entsprechen.

2.1.4 Dämmschichtbildende Baustoffe zur Umwicklung

2.1.4.1 Dämmschichtbildender Baustoff "DG-CR 1.5"

Der 125 mm breite, streifenförmige dämmschichtbildende Baustoff "DG-CR 1.5" zur Umwicklung von Installationen gemäß den Abschnitten 2.3.3 und 2.3.6 muss der Leistungserklärung Nr. 01261-DG-CR-15 vom 19.01.2022, basierend auf der zugehörigen ETA, entsprechen.

2.1.4.2 Dämmschichtbildender Baustoff "DG-CR BS"

Der 100 mm breite, streifenförmige dämmschichtbildende Baustoff "DG-CR BS" zur Umwicklung von Installationen gemäß den Abschnitten 2.3.4 sowie 2.3.7 muss der Leistungserklärung Nr. 01264-DG-CR-BS vom 19.01.2022, basierend auf der zugehörigen ETA, entsprechen.

2.1.5 Rohrmanschetten

2.1.5.1 Die Rohrmanschette "AWM II" muss der Leistungserklärung Nr. 01142-AWM-II vom 10.12.2021, basierend auf der zugehörigen ETA, entsprechen.

2.1.5.2 Die Rohrmanschette "Curaflam XS Pro" muss den Angaben der europäisch technischen Bewertung Nr. ETA-17/0624 vom 1.12.2017 und der Leistungserklärung Nr. 1007601-01/D vom 1.12.2017 entsprechen.

2.1.6 Rohrhülse mit dämmschichtbildendem Baustoff

Die Rohrhülse "CT Cable Tube" muss der Leistungserklärung Nr. 0127-CT_CT-ML-CABLE-TUBE vom 10.02.2022, basierend auf der zugehörigen ETA, entsprechen.

Die Rohrhülsen müssen 200 mm oder 300 mm lang sein.

2.1.7 Mineralwolle-Matten oder Mineralwolle-Schalen für Streckenisolierungen

Die Mineralwolle-Matten oder Mineralwolle-Schalen müssen – abhängig von den Rohrabmessungen – mindestens 30 mm dick sein und der DIN EN 14303⁵ sowie Tabelle 2 entsprechen.

Im Genehmigungsverfahren wurden Mineralwolle-Matten bzw. Mineralwolle-Schalen mit folgenden Kennwerten als geeignet nachgewiesen: nichtbrennbar³, Nennrohdichte nach Tabelle 2, Schmelzpunkt ≥ 1000 °C nach DIN 4102-17⁴.

⁵ DIN EN 14303:2016-08

Wärmedämmstoffe für die technische Gebäudeausrüstung und für betriebstechnische Anlagen in der Industrie - Werkmäßig hergestellte Produkte aus Mineralwolle (MW) – Spezifikation

Tabelle 2:

Bezeichnung	Firma	Rohdichte ⁶ [kg/m ³]	Verwendbarkeitsnachweis/ Leistungserklärung
"ROCKWOOL KLIMAROCK"	Deutsche Rockwool Mineralwoll GmbH, 45966 Gladbeck	40 - 50	DE0628031801 vom 14.03.2018
ROCKWOOL "ProRox PS 960" (ehem. "ROCKWOOL Lapinus Rohrschale 880")		95 - 150	PROPS960NL-03 vom 04.05.2017
"ROCKWOOL 800"		90 - 115	DE0721011801 vom 15.01.2018
"ROCKWOOL ProRox "WM 950" (ehem. "WM 80"/"RTD-2")	Deutsche Rockwool Mineralwoll GmbH, 45966 Gladbeck	85	PROWM950D-03 vom 04.05.2017
"ROCKWOOL ProRox "WM 960" (ehem. "WM 100"/"RBM")		100	PROWM960D-03 vom 04.05.2017
"ROCKWOOL Conlit 150 U"		150	P-NDS04-417
"ISOVER-Schalen Protect 1000 S"/ "ISOVER-Schalen Protect 1000 S alu"	Saint-Gobain Isover G+H AG, 67059 Ludwigshafen am Rhein	70 - 90	DE0002-Pipe_Sections (de-en-fr) 001 vom 10.06.2013
"ISOVER Mineralwollematte MD2"/ "ISOVER Mineralwollematte MD2/A"		80	DE0002-Protect_EN14303 (de-en-fr) 002 vom 09.02.2015
"ISOVER Mineralwollematte MDD"/ "ISOVER Mineralwollematte MDD/A"		115	

2.1.8 Isolierung aus flexiblen Elastomerschaum (FEF) für Streckenisolierungen

Die Isolierungen aus flexiblem Elastomerschaum müssen – abhängig von den Rohrabmessungen – mindestens 6 mm dick sein und der DIN EN 14304⁷ entsprechen.

Es dürfen wahlweise die in der Tabelle 3 aufgeführten Bauprodukte verwendet werden.

Tabelle 3:

Bezeichnung	Firma	Leistungserklärung Nr./Datum oder Verwendbarkeitsnachweis
"AF/Armaflex"	Armacell GmbH, 48153 Münster	0543-CPR-2016-001 vom 01.04.2016
"SH/Armaflex"	Armacell GmbH, 48153 Münster	0543-CPR-2013-013 vom 01.01.2015
"Armaflex Protect"	Armacell GmbH, 48153 Münster	P-MPA-E-07-009
"NH/Armaflex"	Armacell GmbH, 48153 Münster	0552-CPR-2013-015 vom 08.08.18

⁶ Nennwert

⁷ DIN EN 14304:2016-03: Wärmedämmstoffe für die technische Gebäudeausrüstung und für betriebstechnische Anlagen in der Industrie - Werkmäßig hergestellte Produkte aus flexiblem Elastomerschaum (FEF) - Spezifikation; Deutsche Fassung EN 14304:2015

Bezeichnung	Firma	Leistungserklärung Nr./Datum oder Verwendbarkeitsnachweis
"FEF Kaiflex KKplus s1"	Kaimann GmbH, 33161 Hövelhof	DoP KKplus s1 01032018001 vom 01.03.2018
"FEF Kaiflex HTplus"	Kaimann GmbH, 33161 Hövelhof	DoP HTplus 01032018001 vom 01.03.2018
"K-Flex R90"	L'ISOLANTE K-FLEX, S.p.A., 20877 Roncello	P-2300/871/16-MPA BS
"flexen Heizungskautschuk"	Adolf Würth GmbH & Co. KG, 74653 Künzelsau	LE_5258006015_00_M_flexen_Heizungskautschuk vom 30.06.2013
"flexen Kältekautschuk"	Adolf Würth GmbH & Co. KG, 74653 Künzelsau	LE_0869806006_00_M_flexen_Kältekautschuk vom 30.06.2013

2.1.9 Bauplatten für Rahmen

Für Rahmen und Aufleistungen sind mindestens 12,5 mm dicke nichtbrennbare³ Bauplatten (GKF-, Gipsfaser- oder Kalzium-Silikat-Platten) zu verwenden.

2.2 Wände, Decken, Öffnungen

2.2.1 Die Abschottung darf in Wänden und Decken errichtet werden, die den Angaben der Tabelle 4 entsprechen und die Öffnungen gemäß den Angaben der Tabelle 5 enthalten. Die Wände und Decken müssen den Technischen Baubestimmungen entsprechen. Bei Einbau in leichte Trennwände sind die Angaben des Abschnitts 2.2.3 zu beachten.

Tabelle 4:

Bauteil	bauaufsichtliche Anforderung an den Feuerwiderstand ⁸	Bauteildicke [cm]	max. Öffnungsgröße (innerhalb des Rahmens, falls vorhanden) B x H [cm]
Leichte Trennwand ⁹	feuerbeständig	≥ 10	120 x 200 bzw. 200 x 120
Massivwand ¹⁰		≥ 10	
Decke ¹⁰		≥ 15	125 x unbegrenzt

2.2.2 Der Abstand der zu verschließenden Bauteilöffnung zu anderen Öffnungen oder Einbauten muss den Angaben der Tabelle 5 entsprechen.

⁸ Die Zuordnung der Feuerwiderstandsklassen zu den bauaufsichtlichen Anforderungen erfolgt gemäß der Technischen Regel A 2.2.1.2, "Bauaufsichtliche Anforderungen, Zuordnung der Klassen, Verwendung von Bauprodukten, Anwendung von Bauarten" der Muster-Verwaltungsvorschrift Technische Baubestimmungen (MVVTB) Ausgabe 2021/1, Anhang 4, Abschnitt 4 (s. www.dibt.de).

⁹ Nichttragende Trennwände in Ständerbauart mit Stahlunterkonstruktion und beidseitiger Beplankung aus nichtbrennbaren zement- bzw. gipsgebundenen Bauplatten (z. B. GKF-, Gipsfaserplatten) oder Kalzium-Silikat-Platten. Aufbau der Wand und Klassifizierung der Feuerwiderstandsfähigkeit nach DIN 4102-4 oder nach allgemeinem bauaufsichtlichen Prüfzeugnis.

¹⁰ Wände und Decken aus Beton bzw. Stahlbeton oder Porenbeton sowie Mauerwerkswände aus nichtbrennbaren Baustoffen ohne Hohlräume im Bereich der Durchführung

Tabelle 5:

Abstand der Öffnung zu	Größe der nebeneinander liegenden Öffnungen (B [cm] x H [cm])	Abstand zwischen den Öffnungen [cm]
anderen Abschottungen	eine/beide Öffnung(en) > 40 x 40	≥ 20
	beide Öffnungen ≤ 40 x 40	≥ 10
anderen Öffnungen oder Einbauten	eine/beide Öffnung(en) > 20 x 20	≥ 20
	beide Öffnungen ≤ 20 x 20	≥ 10

2.2.3 Das Ständerwerk der leichten Trennwand nach Tabelle 4 muss bei Bauteilöffnungen > 60 cm x 80 cm (Breite x Höhe) durch zusätzlich angeordnete Wandstiele und durch Riegel so ergänzt sein, dass diese die Begrenzung der Wandöffnung für die vorgesehene Abschottung bilden. Die Wandbeplankung muss auf diesen Stahlblechprofilen in bestimmungsgemäßer Weise befestigt sein.

In der Wandöffnung ist ein Rahmen gemäß Abschnitt 2.5.2 bzw. bei Wänden ohne innen liegende Dämmung ein beidseitig zu den Wandoberflächen bündiger Rahmen, der im Aufbau dem Aufbau der jeweiligen Wandbeplankung entsprechend muss, anzuordnen.

2.2.4 Der Sturz oder die Decke über der Bauteilöffnung muss statisch und brandschutztechnisch so bemessen sein, dass die Abschottung (außer ihrem Eigengewicht) keine zusätzliche vertikale Belastung erhält.

2.3 Installationen

2.3.1 Allgemeines

2.3.1.1 Durch die zu verschließende Bauteilöffnung dürfen eine oder mehrere der in den folgenden Abschnitten genannten Installationen (Leitungen, Tragekonstruktionen) hindurchgeführt sein/werden¹¹. Andere Teile oder Hilfskonstruktionen sowie andere Leitungen sind nicht zulässig.

2.3.1.2 Der gesamte zulässige Querschnitt der Installationen (bezogen auf die jeweiligen Außenabmessungen), die durch die zu verschließende Bauteilöffnung gemeinsam hindurchgeführt werden dürfen, ergibt sich in Abhängigkeit von der jeweiligen Größe der Rohbauöffnung unter Beachtung der geltenden Vorschriften der Elektrotechnik, insbesondere bezüglich der erforderlichen Mindestabstände zwischen den einzelnen Leitungen; er darf jedoch insgesamt nicht mehr als 60 % der Rohbauöffnung betragen.

2.3.1.3 Die Abschottung darf auch zum Schließen von Öffnungen verwendet werden, durch die noch keine Installationen hindurchgeführt wurden (sog. Reserveabschottungen). Nachträgliche Änderungen an der Schottbelegung dürfen vorgenommen werden (s. Abschnitt 3.2).

2.3.1.4 Bei Durchführungen von Kunststoffrohren gilt:

a) Die Abschottung darf an pneumatischen Förderanlagen, Druckluftleitungen o. ä. nur angewendet werden, wenn sichergestellt ist, dass die Rohrleitungsanlage im Brandfall abgeschaltet wird.

b) Die Abschottung darf an Rohrleitungsanlagen für brennbare Gase gemäß DVGW-Arbeitsblatt G 260 nur angewendet werden, wenn sichergestellt ist, dass die Rohrleitungsanlage im Brandfall durch die Sicherheitseinrichtungen gemäß DVGW-Arbeitsblatt G 600 abgeschaltet wird.

2.3.1.5 Der Nachweis, dass der in den Rohrmanschetten nach Abschnitt 2.1.5 verwendete Baustoff speziellen Beanspruchungen wie der Beanspruchung von Chemikalien ausgesetzt werden darf, ist nicht geführt.

Die Verwendung von Rohrmanschetten in Verbindung mit Rohrleitungssystemen, in denen eine Permeation des Mediums auftreten kann, ist mit dieser allgemeinen Bauartgenehmigung nicht nachgewiesen.

¹¹ Technische Bestimmungen für die Ausführung der Leitungsanlagen und die Zulässigkeit von Leitungsdurchführungen bleiben unberührt.

2.3.1.6 Die Verhinderung der Brandübertragung über die Medien in den Rohrleitungen, die Verhinderung des Austretens gefährlicher Flüssigkeiten oder Gase bei Zerstörung der Leitungen unter Brandeinwirkung und die Verhinderung von Zerstörungen an den angrenzenden, raumabschließenden Bauteilen sowie an den Rohrleitungen selbst, hervorgerufen durch temperaturbedingte Zwängungskräfte, sind mit dieser allgemeinen Bauartgenehmigung nicht nachgewiesen. Diesen Risiken ist durch Anordnung geeigneter Maßnahmen bei der Konzeption bzw. bei der Installation der Rohrleitungen Rechnung zu tragen.

2.3.2 Kabel, Kabeltragekonstruktionen, Elektro-Installationsrohre

2.3.2.1 Werkstoffe und Abmessungen der Kabel

Durch die zu verschließende Bauteilöffnung dürfen Kabel aller Arten bis zu einem Durchmesser von 80 mm hindurchgeführt sein/werden, sofern sie im Innern keine Hohlräume aufweisen¹². Die Größe des Gesamtleiterquerschnitts des einzelnen Kabels ist nicht begrenzt.

2.3.2.2 Verlegungsarten

Die Kabel dürfen zu Kabellagen zusammengefasst und auf Kabeltragekonstruktionen verlegt sein.

Kabelbündel mit einem Durchmesser ≤ 100 mm aus parallel verlaufenden, dicht gepackten und miteinander fest verschnürten, vernähten oder verschweißten Kabeln (Außendurchmesser des Einzelkabels ≤ 21 mm) dürfen ungeöffnet durch die zu verschließende Bauteilöffnung geführt werden.

Kabel mit einem maximalen Durchmesser von 21 mm dürfen auch in biegsamen oder flexiblen Elektro-Installationsrohren aus Kunststoff mit einem maximalen Durchmesser von 32 mm und in Bündeln bis 100 mm durch die Öffnung führen. Die Rohre müssen DIN EN 61386-22¹³ bzw. DIN EN 61386-23¹⁴ entsprechen.

Glasfaser- und Mikrokabel dürfen auch durch vorgefertigte Bündel aus biegsamen Elektro-Installationsrohren aus Polyethylen gemäß DIN EN 61386-22¹³, "speed pipe" genannt, der Firma gabo Systemtechnik GmbH geführt werden. Die Bündel dürfen einen maximalen Durchmesser von 50 mm besitzen. Die Elektro-Installationsrohre werden durch ein flexibles PE-Mantelrohr zusammengehalten. Der Aufbau und die Abmessungen der vorgefertigten Bündel müssen den Angaben der Anlage 20 entsprechen.

2.3.2.3 Halterungen (Unterstützungen)

Die Befestigung der Kabel muss am umgebenden Bauwerk zu beiden Seiten des feuerwiderstandsfähigen Bauteils nach den einschlägigen Regeln erfolgen. Die Befestigung muss so ausgebildet sein, dass im Brandfall eine zusätzliche mechanische Beanspruchung der Abschottung nicht auftreten kann.

Bei Durchführung von Kabeln bzw. Kabeltragekonstruktionen durch Wände müssen sich die ersten Halterungen (Unterstützungen) der Installationen beidseitig der Wand im Abstand gemäß Tabelle 6 befinden. Abweichend davon müssen sich die ersten Halterungen (Unterstützungen) bei Einbau in leichte Trennwände ohne zusätzliche Riegel gemäß Abschnitt 2.2.3 in Abständen ≤ 10 cm beidseitig der Wand befinden.

Die Halterungen müssen in ihren wesentlichen Teilen nichtbrennbar³ sein.

¹² Kabel mit metallischen oder nichtmetallischen, elektrischen oder optischen Leitern, jedoch z. B. keine Hohlleiter oder Koaxialkabel mit hohlem Innenleiter bzw. mit Luftisolierung

¹³ DIN EN 61386-22:2004-08 Elektroinstallationsrohrsysteme für elektrische Energie und für Informationen – Teil 22: Besondere Anforderungen für biegsame Elektroinstallationsrohrsysteme

¹⁴ DIN EN 61386-23:2004-08 Elektroinstallationsrohrsysteme für elektrische Energie und für Informationen – Teil 23: Besondere Anforderungen für flexible Elektroinstallationsrohrsysteme

Tabelle 6:

Größe der Bauteilöffnung Abmessungen [cm]	Abstand der Unterstützung [cm]
Breite ≥ 100	$\leq 10^*$
Breite ≥ 70 und ≤ 100 und/oder Höhe ≥ 60	≤ 20
Breite < 70 und Höhe < 60	≤ 50

* Zusätzlich müssen in Abständen ≤ 60 cm vor der Abschottung vertikale H-Stiele als Unterstützungen für die Kabel bzw. Kabeltragekonstruktionen angeordnet werden.

2.3.3 Einzelne Leitungen für Steuerungszwecke

Durch die zu verschließende Bauteilöffnung dürfen Rohre aus Stahl oder Kunststoff mit einem Außendurchmesser ≤ 15 mm hindurchgeführt sein/werden.

2.3.4 Kunststoffrohre

2.3.4.1 Die Werkstoffe und Abmessungen¹⁵ der Rohre müssen – unter Beachtung der Bauteilart und der Art der Rohrleitungsanlage – den Angaben der Anlagen 1 bis 6 entsprechen.

2.3.4.2 Bei Durchführung von Rohren durch Wände sind die ersten Halterungen (Unterstützungen) der Rohre beidseitig der Abschottung in einem Abstand ≤ 50 cm anzuordnen. Abweichend davon müssen sich die ersten Halterungen (Unterstützungen) bei Einbau in leichte Trennwände ohne zusätzliche Riegel gemäß Abschnitt 2.2.3 in Abständen ≥ 10 cm beidseitig der Wand befinden (s. Anlage 11).

Die Halterungen müssen in ihren wesentlichen Teilen nichtbrennbar³ sein.

2.3.4.3 Sonderdurchführungen von Rohren – z. B. Schrägdurchführung oder Mehrfachdurchführung von Rohren durch eine Rohrmanschette – sind mit dieser allgemeinen Bauartgenehmigung nicht nachgewiesen.

2.3.5 Metallrohre (mit/ohne Isolierungen)

2.3.5.1 Die Rohre dürfen aus Stahl, Edelstahl, Stahlguss oder aus Kupfer bestehen.

Die Abmessungen der Rohre müssen den Angaben der Anlagen 7 und 8 sowie 15 und 16 entsprechen.

2.3.5.2 Die Rohre müssen für Rohrleitungsanlagen für nichtbrennbare oder brennbare Flüssigkeiten oder Gase (mit Ausnahme von Lüftungsleitungen), für Rohrpostleitungen (Fahrrohre) oder für Staubsaugleitungen bestimmt sein.

2.3.5.3 Die Rohre dürfen ggf. mit zusätzlichen Isolierungen gemäß Abschnitt 2.1.7 bzw. 2.1.8 sowie Anlage 1 versehen sein. Sind Rohre mit anderen Isolierungen versehen, sind diese vor Einbau der Abschottung auf der erforderlichen Länge zu entfernen (s. Abschnitt 2.5.5.1). Die Rohre werden im Folgenden wie Metallrohre ohne Isolierungen behandelt.

2.3.5.4 Die Rohre müssen senkrecht zur Bauteiloberfläche angeordnet sein.

2.3.5.5 Bei Durchführung von Rohren mit Isolierungen aus flexiblem Elastomerschaum durch Bauteilöffnungen in Wänden sind die ersten Halterungen (Unterstützungen) der Rohre beidseitig der Wand in einem Abstand $\leq 77,5$ cm anzuordnen (s. Anlage 16). Bei Durchführung von Rohren mit Mineralwolle-Isolierung durch Bauteilöffnungen in Wänden sind die ersten Halterungen (Unterstützungen) der Rohre beidseitig der Wand in einem Abstand ≤ 50 cm anzuordnen (s. Anlage 15). Abweichend davon müssen sich die ersten Halterungen (Unterstützungen) bei Einbau in leichte Trennwände ohne zusätzliche Riegel gemäß Abschnitt 2.2.3 in Abständen ≥ 10 cm beidseitig der Wand befinden (s. Anlage 11).

Die Halterungen müssen in ihren wesentlichen Teilen nichtbrennbar³ sein.

¹⁵ Rohraußendurchmesser (d_A) und Rohrwandstärke (s); Nennwerte nach den Normen bzw. allgemeinen bauaufsichtlichen Zulassungen.

2.3.6 Rohrbündel mit Begleitkabel

Die Rohrbündel dürfen aus zwei Stahl- oder Kupferrohren mit einem Rohraußendurchmesser von 6,0 mm bis 15,0 mm und Rohrwandstärken von 0,8 mm bis 14,2 mm sowie aus einem Kabel mit einem Außendurchmesser ≤ 15 mm bestehen, die mit einer 6 mm bis 96 mm dicken Isolierung aus flexiblem Elastomerschaum umwickelt sein müssen (s. Anlagen 8 und 16)

Die Rohrbündel müssen senkrecht zur Bauteiloberfläche angeordnet sein.

Die Rohre dürfen für Rohrleitungsanlagen für nichtbrennbare oder brennbare Flüssigkeiten oder Gase (mit Ausnahme von Lüftungsleitungen) bestimmt sein.

2.3.7 Aluminium-Verbundrohre "HENCO STANDARD"

Die Werkstoffe und Abmessungen der Rohre müssen den Angaben des DVGW Baumusterzertifikats Nr. DW-8501BS0520 und der Anlage 2 entsprechen. Die Rohre dürfen nur durch Decken geführt werden, müssen für Trinkwasser-, Kälte- und Heizleitungen bestimmt sein und dürfen wahlweise mit einer Isolierung aus flexiblem Elastomerschaum gemäß Abschnitt 2.1.8 versehen sein (s. Anlage 24). Wahlweise dürfen Rohren mit einem Durchmesser ≤ 32 mm mit einer Isolierung aus PE-Schaum (s. Anlage 2) versehen sein (s. Anlage 23). Die isolierten Rohre müssen vollständig isoliert durch die an das durchdrungene Bauteil angrenzenden Brandabschnitte geführt sein. Die Isolierung muss gemäß den Herstellerangaben am Rohr befestigt sein.

2.3.8 Abstände/Arbeitsräume innerhalb der Bauteilöffnung

Die Abstände (Arbeitsräume) zwischen den Installationen bzw. zwischen den Installationen und den Öffnungslaibungen müssen den Angaben der Anlage 14 entsprechen.

2.4 Voraussetzungen für die Errichtung der Abschottung

2.4.1 Allgemeines

2.4.1.1 Die für die Errichtung der Abschottung zu verwendenden Bauprodukte müssen verwendbar sein im Sinne der Bestimmungen zu den jeweiligen Bauprodukten in der jeweiligen Landesbauordnung.

2.4.1.2 Die Errichtung der Abschottung muss gemäß der Einbauanleitung des Antragstellers (s. Abschnitt 2.4.2) erfolgen. Die für die Baustoffe/Bauprodukte angegebenen Verarbeitungsbedingungen sind einzuhalten.

2.4.1.3 Es ist sicherzustellen, dass durch die Errichtung der Abschottung die Standsicherheit des angrenzenden Bauteils – auch im Brandfall – nicht beeinträchtigt wird.

2.4.2 Einbauanleitung

Der Antragsteller dieser allgemeinen Bauartgenehmigung hat jedem Anwender neben einer Kopie der allgemeinen Bauartgenehmigung, eine Einbauanleitung zur Verfügung zu stellen, die er in Übereinstimmung mit dieser allgemeinen Bauartgenehmigung erstellt hat und die alle zur Montage und zur Nutzung erforderlichen Daten, Maßgaben und Hinweise enthält, z. B.:

- Art und Mindestdicken der Bauteile, in die die Abschottung eingebaut werden darf, – bei feuerwiderstandsfähigen leichten Trennwänden auch der Aufbau und die Beplankung
- Art und Abmessungen der Installationen, die durch die zu verschließende Bauteilöffnung führen bzw. geführt werden dürfen,
- Grundsätze für die Errichtung der Abschottung mit Angaben über die dafür zu verwendenden Bauprodukte,
- Anweisungen zum Einbau der Abschottung und Hinweise zu notwendigen Abständen,
- Hinweise auf zulässige Verankerungs- oder Befestigungsmittel,
- Hinweise auf die Reihenfolge der Arbeitsvorgänge,
- Hinweise auf zulässige Änderungen (z. B. Nachbelegung).

2.4.3 Schulung

Der Antragsteller dieser allgemeinen Bauartgenehmigung muss die ausführenden Unternehmen (Errichter) über die Bestimmungen dieser allgemeinen Bauartgenehmigung unterrichten (schulen) und ihnen in ständigem Erfahrungsaustausch zur Verfügung stehen. Der Antragsteller hat eine Liste der Unternehmen zu führen, die aufgrund seiner Unterweisungen ausreichende Fachkenntnisse besitzen, den Genehmigungsgegenstand zu errichten. Diese Liste ist dem Deutschen Institut für Bautechnik vorzulegen; Änderungen daran sind ihm mitzuteilen. Die ausführenden Unternehmen müssen zu diesem Zweck mit dem Antragsteller in Kontakt treten.

2.5 Bestimmungen für den Einbau

2.5.1 Allgemeines

2.5.1.1 Vor dem Verschluss der Restöffnung ist in jedem Fall zu kontrollieren, ob die Belegung der Abschottung den Bestimmungen des Abschnitts 2.3 entspricht.

2.5.1.2 Vor der Errichtung der Abschottung sind die Bauteillaibungen zu reinigen.

2.5.2 Rahmen

Bei Einbau in leichte Trennwände ist – sofern kein Rahmen nach Abschnitt 2.2.3 angeordnet wurde – innerhalb der Rohbauöffnung ein umlaufender Rahmen, dessen Breite der Wanddicke entsprechen muss, aus mindestens 12,5 mm dicken Bauplatten gemäß Abschnitt 2.1.9 anzuordnen.

2.5.3 Verschluss der Bauteilöffnung und zusätzliche Maßnahmen an den Kabeln

2.5.3.1 Bei Einbau der Abschottung in Massivwände und in Decken ist ein 25 mm breiter Streifen der Bauteiloberflächen rund um die Bauteilöffnungen und bei leichten Trennwänden zusätzlich die Laibung der Bauteilöffnung mit der Ablationsbeschichtung gemäß Abschnitt 2.1.3 (Konsistenz streichbar) zu beschichten.

2.5.3.2 Die Kabel, Leitungen für Steuerungszwecke und die Kabeltragekonstruktionen müssen innerhalb und zu beiden Seiten der Mineralwolle-Platten auf einer Länge von jeweils mindestens 200 mm (gemessen ab der nach außen weisenden Oberfläche der Mineralwolle-Platten) mit der Ablationsbeschichtung nach Abschnitt 2.1.3 (Konsistenz streichbar) beschichtet werden. Die Trockenschichtdicke außerhalb der Mineralwolle-Platten muss mindestens 1 mm betragen.

Die Kabel und die Kabeltragekonstruktionen müssen vor dem Aufbringen der Beschichtung gereinigt (und ggf. auch entfettet) werden. Ein vorhandener Korrosionsschutz der Stahlteile (z. B. der Kabeltragekonstruktionen) muss mit der Beschichtung verträglich sein.

2.5.3.3 Wahlweise dürfen Kabel, Leitungen für Steuerungszwecke und die Kabeltragekonstruktionen zu beiden Seiten der Mineralwolle-Platten auf einer Länge von jeweils mindestens 125 mm (gemessen ab der nach außen weisenden Oberfläche der Mineralwolle-Platten) mit dem dämmschichtbildenden Baustoff "DG-CR 1.5" gemäß Abschnitt 2.1.4.1 umwickelt werden. Die mindestens einlagig auszuführenden Umwicklungen sind hierbei jeweils mit zwei Drähten $\varnothing \geq 1,0$ mm zu fixieren (s. Anlagen 11 und 13).

2.5.3.4 Die Öffnungen zwischen den Bauteillaibungen und den Installationen sind mit Pass-Stücken aus Mineralwolle-Platten nach Abschnitt 2.1.1 in zwei Lagen so zu verschließen, dass die Dicke der Mineralwolle-Plattenschicht mindestens 100 mm (Wandeinbau) bzw. 150 mm (Deckeneinbau) beträgt (s. Anlagen 10, 11 und 13).

Die Pass-Stücke sind einseitig mit einer mindestens 1 mm dicken Schicht (Trockenschichtdicke) der Ablationsbeschichtung gemäß Abschnitt 2.1.3 (Konsistenz streichbar) zu beschichten. Die Pass-Stücke sind - mit der beschichteten Seite nach außen - strammsitzend in die Öffnungen einzupassen, nachdem auch ihre umlaufenden Randflächen zur Verklebung mit der Ablationsbeschichtung eingestrichen worden sind.

Wahlweise dürfen verbleibende Zwickel, Spalten und Fugen mit loser Mineralwolle nach Abschnitt 2.1.2 in Dicke der Mineralwolle-Platten fest ausgestopft werden.

- 2.5.3.5 Bei Einbau der Abschottung in Decken unter Verwendung der Rohrmanschette gemäß Abschnitt 2.1.5 ist zwischen den deckenober- und deckenunterseitig anzuordnenden Mineralwolle-Platten im Bereich von hindurchgeführten Kunststoffrohren ein Mineralwolle-Platten-Streifen anzuordnen, der seitlich mindestens 50 mm über die Rohre übersteht und dessen Dicke dem Abstand zwischen den Mineralwolle-Platten entsprechen muss (s. Anlagen 13 und 18).
- 2.5.3.6 Nach dem Schließen der Bauteilöffnung mit Mineralwolle-Platten und ggf. Mineralwolle nach Abschnitt 2.1.2 sind alle Zwickel, Spalten und Fugen auf beiden Schottseiten von außen mit der Ablationsbeschichtung gemäß Abschnitt 2.1.3 (Konsistenz spachtelbar) flächeneben zu verspachteln. Die Verspachtelung ist so aufzubringen, dass ein dichter Wand- bzw. Deckenanschluss entsteht. Alle Zwischenräume, insbesondere die Zwickel zwischen den Kabeln, müssen dicht verschlossen werden.
- 2.5.3.7 Kabelbündel nach Abschnitt 2.3.2.2 müssen im Innern nicht mit Baustoffen ausgefüllt werden.
- 2.5.3.8 Die Holme von Kabeltragekonstruktionen mit Stahlblech- oder Aluminium-Hohlprofilen sind anzubohren und mit der Ablationsbeschichtung nach Abschnitt 2.1.3 (Konsistenz spachtelbar) im Bereich der Mineralwolle-Platten vollständig auszufüllen.

2.5.4 Maßnahmen an Kunststoffrohren

- 2.5.4.1 An den Kunststoffrohren nach Abschnitt 2.3.4 müssen Rohrmanschetten nach Abschnitt 2.1.5 angeordnet werden. Die Rohrmanschetten sind bei Errichtung der Abschottung in Wänden beidseitig der Wand und bei Errichtung in Decken deckenunterseitig anzuordnen.
- 2.5.4.2 Es muss die zum jeweiligen Rohraußendurchmesser jeweils passende kleinste Rohrmanschette verwendet werden.
- 2.5.4.3 Die Rohrmanschetten müssen mit Hilfe von durchgehenden Gewindestangen M6 an den Mineralwolle-Platten befestigt werden (s. Anlage 18).
- 2.5.4.4 Wahlweise darf anstelle der Rohrmanschette eine Umwicklung aus dem dämmschichtbildenden Baustoff "DG-CR BS" gemäß Abschnitt 2.1.4.2 am Rohr angeordnet werden. Dieser ist – abhängig von Rohrmaterial und -abmessungen – in erforderlicher Wickelanzahl, Breite und Lagenanzahl gemäß Anlage 17 anzuordnen. Die Umwicklung muss bei Wandeinbau beidseitig mindestens 50 mm weit und bei Deckeneinbau deckenunterseitig mindestens 25 mm weit über die Bauteiloberflächen bzw. die nach außen weisende Oberfläche der Mineralwolle-Platten überstehen.

2.5.5 Maßnahmen an Metallrohren ohne Isolierung

- 2.5.5.1 An Metallrohren ohne Isolierungen (bzw. an Rohren, deren Isolierung im Bereich der Durchführung entfernt werden musste, s. Abschnitt 2.3.5.3) müssen Streckenisolierungen aus den Bauprodukten nach Abschnitt 2.1.7 (Mineralwolle-Matten oder -Schalen) bzw. 2.1.8 (Rohrisolierungen aus FEF) angeordnet werden. Zusätzlich sind an den Streckenisolierungen aus FEF Umwicklungen aus dem dämmschichtbildenden Baustoff und ggf. Schutzisolierungen anzuordnen; die Ausführung muss den Angaben von Abschnitt 2.5.6 entsprechen (s. Anlage 16).
- 2.5.5.2 Die Streckenisolierung ist gemäß den Angaben auf Anlage 15 bzw. Anlage 16 auszuführen. Die Streckenisolierung aus Mineralwolle darf wahlweise durch die Mineralwolle-Platten hindurchgeführt werden oder an die Mineralwolle-Platten anstoßen. Die Streckenisolierung aus Elastomerschaum (FEF) muss durch die Mineralwolle-Platten hindurchgeführt werden.
- Im Übrigen sind bei der Befestigung der Streckenisolierungen die Herstellerangaben zu berücksichtigen.
- Bei Deckeneinbau sind ggf. zusätzliche Maßnahmen, die ein Abrutschen der Streckenisolierung verhindern, anzuordnen.
- 2.5.5.3 Grenzen bis zu drei Metallrohre aneinander, so ist an diesen eine gemeinsame Streckenisolierung aus Mineralwolle-Produkten anzuordnen. Liegen diese Rohre an der Bauteillaubung an, so darf die aufgesetzte Streckenisolierung seitlich über die Mineralwolle-Platten überstehen.

2.5.6 Maßnahmen an Metallrohren mit Isolierung aus Elastomerschaum (FEF)

2.5.6.1 Die mit einer Isolierung aus flexiblem Elastomerschaum (FEF) versehenen Metallrohre gemäß Abschnitt 2.3.5.3 müssen mit zwei mindestens 125 mm langen, zweilagigen Umwicklungen aus Streifen des dämmschichtbildenden Baustoffs "DG-CR 1.5" gemäß Abschnitt 2.1.4.1 versehen werden. Die Umwicklung ist so auszuführen, dass sich die beiden Enden der Streifen jeweils um 50 mm überlappen und die Umwicklung beidseitig 75 mm weit über die nach außen weisenden Oberflächen der Mineralwolle-Platten übersteht (s. Anlage 16). Der Übergang zwischen der Umwicklung und der Schottoberfläche ist mit Hilfe der Ablationsbeschichtung nach Abschnitt 2.1.3 (Konsistenz spachtelbar) als Kehlfuge auszubilden.

2.5.6.2 An Rohren mit einem Durchmesser > 54,0 mm müssen zusätzlich zu den Umwicklungen nach Abschnitt 2.5.6.1 Schutzisolierungen aus FEF gemäß Abschnitt 2.1.8 angeordnet werden. Die Schutzisolierung muss bei Einbau in Decken deckenoberseitig und bei Einbau in Wände beidseitig angeordnet werden. Die Schutzisolierung ist gemäß den Angaben der Anlage 16 auszuführen. Sie ist entlang der Längsnaht zusammenzukleben und die Naht ist mit einem zum System gehörenden Selbstklebestreifen aus flexiblem Elastomerschaum (FEF) zu überdecken. Die Schutzisolierung ist bei Wandeinbau zusätzlich mit mindestens drei solcher Klebestreifen sowie im Abstand von 50 mm zur Schottoberfläche mit einem Stahldraht (\varnothing 0,6 mm – 1,0 mm) zu umwickeln, um ein Aufgehen der Isolierung zu verhindern.

Wahlweise darf anstelle der Schutzisolierung aus FEF eine Schutzisolierung aus Mineralwolle-Produkten mit entsprechenden Abmessungen verwendet werden. Bei einem Rohrdurchmesser > 160 mm muss die Schutzisolierung aus Mineralwolle-Produkten bestehen (s. Anlage 16).

Der Übergang zwischen der Isolierung und der Schottoberfläche ist mit Hilfe der Ablationsbeschichtung nach Abschnitt 2.1.3 (Konsistenz spachtelbar) als Kehlfuge auszubilden.

2.5.7 Maßnahmen an Elektro-Installationsrohren

2.5.7.1 Maßnahmen an Elektro-Installationsrohren

Elektro-Installationsrohre nach Abschnitt 2.3.2.2 müssen mit zwei mindestens 125 mm langen, zweilagigen Umwicklungen aus Streifen des dämmschichtbildenden Baustoffs "DG-CR 1.5" gemäß Abschnitt 2.1.4.1 versehen werden. Die Umwicklung ist gemäß den Angaben der Anlage 19 auszuführen.

Die Enden der Elektroinstallationsrohre müssen – bei Belegung mit Kabeln oder ohne – auf beiden Schottseiten mit nichtbrennbarer Mineralwolle gemäß Abschnitt 2.1.2 rauchdicht verschlossen werden.

2.5.7.2 Maßnahmen an vorgefertigten Bündeln aus Elektroinstallationsrohren

Die vorgefertigten Bündel aus Elektroinstallationsrohren "speed pipe" nach Abschnitt 2.3.2.2 müssen mit zwei mindestens 125 mm langen, einlagigen Umwicklungen aus Streifen des dämmschichtbildenden Baustoffs "DG-CR 1.5" gemäß Abschnitt 2.1.4.1 versehen werden. Die Umwicklung ist gemäß den Angaben auf der Anlage 20 auszuführen.

2.5.8 Maßnahmen an Aluminium-Verbundrohren "HENCO STANDARD" (ggf. mit PE-Schaum)

An den nicht isolierten Rohren "HENCO STANDARD" nach Abschnitt 2.3.7 ist eine Streckenisolierung aus "ROCKWOOL KLIMAROCK" gemäß Abschnitt 2.1.7 (s. Anlage 23 oben) oder aus "Armaflex Protect" gemäß Abschnitt 2.1.8 (s. Anlage 24) anzuordnen.

An den PE-isolierten Rohren "HENCO STANDARD" gemäß Anlage 2 ist eine Schutzisolierung aus "ROCKWOOL KLIMAROCK" gemäß Abschnitt 2.1.7 anzuordnen. Zusätzlich muss eine einlagige Umwicklung mit einer Überlappung von 25 mm aus dem dämmschichtbildenden Baustoff "DG-CR BS" gemäß Abschnitt 2.1.4.2 angeordnet werden (s. Anlage 23 unten). Die Umwicklung muss auf beiden Seiten der Decke auf einer Breite von mindestens 100 mm entsprechend den Angaben der Anlage 23 so angeordnet werden, dass sie nach dem Verschluss der Bauteilöffnung mindestens 40 mm weit über die Mineralwolle-Platten übersteht.

2.5.9 Nachbelegungsvorkehrung mit Rohrhülsen "CT Cable Tube"

Als Nachbelegungsvorkehrung dürfen Rohrhülsen nach Abschnitt 2.1.6 innerhalb der mit Mineralwolle-Platten verschlossenen Fläche angeordnet werden. Sie müssen bei Wandein-

bau beidseitig der in Bauteilebene angeordneten Mineralwolle-Platten gleich weit überstehen (symmetrischer Einbau) bzw. bei Deckeneinbau deckenunterseitig bündig mit den Mineralwolle-Platten abschließen. Eventuell vorhandene Fugen zwischen der Rohrhülse und den Mineralwolle-Platten sind mit Mineralwolle nach Abschnitt 2.1.2 in einer Stopfdichte von mindestens 40 kg/m³ vollständig auszustopfen und mit der Ablationsbeschichtung gemäß Abschnitt 2.1.3 abzuspachteln. Die Schaumstoffstopfen der Rohrhülsen sind mit dieser Ablationsbeschichtung 0,5 mm dick (Trockenschichtdicke) rauchdicht zu verspachteln.

Durch die Rohrhülsen dürfen Kabel mit einem Außendurchmesser ≤ 21 mm oder – bei Verwendung der 300 mm langen Rohrhülsen – bis zu zwei Rohre aus PVC mit einem Rohrdurchmesser von 20 mm bis 32 mm und einer Rohrwandstärke von 1,8 mm bis 2,4 mm geführt werden.

Nach der Belegung der Rohrhülsen mit Leitungen sind eventuell verbleibende Fugen und Spalten in den beidseitig angeordneten Stopfen mit der Ablationsbeschichtung gemäß Abschnitt 2.1.3 hohlraumfüllend zu verschließen.

2.5.10 Sicherungsmaßnahmen

Kombiabschottungen in Decken sind gegen Belastungen, insbesondere auch gegen das Betreten, durch geeignete Maßnahmen zu sichern (z. B. durch Umwehrung oder durch Abdeckung mittels Gitterrost).

2.6 Kennzeichnung der Abschottung

Jede Abschottung nach dieser allgemeinen Bauartgenehmigung ist vom Errichter mit einem Schild dauerhaft zu kennzeichnen, das folgende Angaben enthalten muss:

- Feuerwiderstandsfähige Abschottung für elektrische Leitungen und/oder Rohrleitungen aus Metall oder Kunststoff "Flammotect COMBI 90"
nach Zul.-Nr.: Z-19.53-2329
Feuerwiderstandsfähigkeit: feuerbeständig
- Name des Errichters der Abschottung
- Monat/Jahr der Errichtung:

Das Schild ist jeweils neben der Abschottung an der Wand bzw. Decke zu befestigen.

2.7 Übereinstimmungserklärung

Der Unternehmer (Errichter), der die Abschottung (Genehmigungsgegenstand) errichtet oder Änderungen an der Abschottung vornimmt (z. B. Nachbelegung), muss für jedes Bauvorhaben eine Übereinstimmungserklärung ausstellen, mit der er bescheinigt, dass die von ihm errichtete Abschottung den Bestimmungen dieser allgemeinen Bauartgenehmigung entspricht (ein Muster für diese Erklärung s. Anlage 25). Diese Erklärung ist dem Bauherrn zur ggf. erforderlichen Weiterleitung an die zuständige Bauaufsichtsbehörde auszuhändigen.

3 Bestimmungen für die Nutzung

3.1 Allgemeines

3.1.1 Bei jeder Ausführung der Abschottung hat der Unternehmer (Errichter) den Auftraggeber schriftlich darauf hinzuweisen, dass die Brandschutzwirkung der Abschottung auf die Dauer nur sichergestellt ist, wenn die Abschottung stets in ordnungsgemäßem Zustand gehalten und nach evtl. vorgenommener Belegungsänderung der bestimmungsgemäße Zustand der Abschottung wieder hergestellt wird.

Im Übrigen gelten die Bestimmungen gemäß Abschnitt 2.7.

3.1.2 Bei jeder Ausführung der Rohrabschottung an Rohrleitungen für brennbare Gase gemäß DVGW-Arbeitsblatt G 260 hat der Unternehmer den Auftraggeber schriftlich darauf hinzuweisen, dass die Abschottung nur angewendet werden darf, wenn die Leitungen mit Sicherheitseinrichtungen gemäß DVGW-Arbeitsblatt 600 ausgeführt wurden.

3.2 Bestimmungen für die Nachbelegung

- 3.2.1 Für Nachbelegungen dürfen Öffnungen hergestellt werden, z. B. durch Bohrung, sofern die Belegung der Abschottung dies gestattet (s. Abschnitt 2.3). Im Bereich der Nachbelegungsvorkehrung nach Abschnitt 2.5.9 dürfen in den beidseitig angeordneten Stopfen passgenaue Öffnungen für die Kabel (Außendurchmesser der Kabel ≤ 21 mm) bzw. Rohre (Anzahl und Abmessungen gemäß Abschnitt 2.5.9) hergestellt werden.
- 3.2.2 Nach der Nachbelegung mit Leitungen (ggf. einschließlich der Tragekonstruktionen) gemäß Abschnitt 2.3 ist der bestimmungsgemäße Zustand der Abschottung wieder herzustellen (s. Abschnitt 2.5).

Christina Pritzkow
Referatsleiterin

Beglaubigt
Meske-Dallal

Zulässige Installationen (I)

Durch die zu verschließende Bauteilöffnung dürfen Leitungen nach Abschnitt 2.3 geführt sein, die – sofern erforderlich – im Folgenden näher spezifiziert werden

1. Kunststoffrohre für Rohrleitungsanlagen für nichtbrennbare Flüssigkeiten und für nichtbrennbare Gase (mit Ausnahme von Lüftungsleitungen), für Rohrpostleitungen (Fahrrohre) oder für Staubsaugleitungen

– Rohrgruppe A

Rohre aus weichmacherfreiem Polyvinylchlorid (PVC-U, PVC-HI), chloriertem Polyvinylchlorid (PVC-C) und Polypropylen (PP) gemäß den Ziffern 1 bis 7 der Anlage 3 mit Rohraußendurchmessern und Rohrwanddicken gemäß den Angaben der Anlage 4.

– Rohrgruppe B

Rohre aus Polyethylen hoher Dichte (PE-HD), Polyethylen niedriger Dichte (LDPE), Polypropylen (PP), Acrylnitril-Butadien-Styrol (ABS) oder Acrylester-Styrol-Acrylnitril (ASA), Styrol-Copolymerisaten, vernetztem Polyethylen (PE-X), Polybuten (PB) sowie für Rohre aus mineralverstärkten Kunststoffen nach den allgemeinen bauaufsichtlichen Zulassungen Nr. Z-42.1-217, Nr. Z-42.1-218, Nr. Z-42.1-220, Nr. Z-42.1-228 und Nr. Z-42.1-265 gemäß den Ziffern 8 bis 22 der Anlage 3 mit Rohraußendurchmessern und Rohrwanddicken gemäß den Angaben der Anlage 4.

2. Kunststoffrohre für Rohrleitungsanlagen gemäß DVGW-Arbeitsblatt G 600 (Rohrleitungsanlagen für brennbare Gase gemäß DVGW-Arbeitsblatt G 260 mit Betriebsdrücken bis 100 mbar (Niederdruck))

– Rohrgruppe C

Rohre aus vernetztem Polyethylen (PE-X) nach DIN 16 893 gemäß der Ziffer 16 der Anlage 3, Rohrserien S 6,3 und S 5 bzw. SDR 13,6 und SDR 11, mit einem Rohraußendurchmesser bis 63 mm und Rohrwanddicken von 1,8 mm bis 4,7 mm.

3. Metallrohre für Rohrleitungsanlagen für nichtbrennbare oder brennbare Flüssigkeiten oder Gase (mit Ausnahme von Lüftungsleitungen), für Rohrpostleitungen (Fahrrohre) oder für Staubsaugleitungen

Rohre ohne Isolierung – Anordnung von Streckenisolierungen aus Mineralwolle-Produkten gemäß Abschnitt 2.1.7 (**wahlweise entsprechend isolierte Rohre**)

- Rohre aus Stahl, Edelstahl und Stahlguss mit einem Rohraußendurchmesser bis 159 mm und Rohrwanddicken von 1,5 mm bis 14,2 mm (s. Anlage 7)
- Rohre aus Kupfer mit einem Rohraußendurchmesser bis 88,9 mm und Rohrwanddicken von 1,5 mm bis 14,2 mm (s. Anlage 7)

Rohre mit Isolierungen aus flexiblem Elastomerschaum (Synthese-Kautschuk-Isolierungen) gemäß Abschnitt 2.1.8, Tabelle 3 (**wahlweise nicht isolierte Rohre mit entsprechender Streckenisolierung** aus flexiblem Elastomerschaum, Länge \geq 750 mm auf jeder Bauteilseite)

- Rohre aus Stahl, Edelstahl und Stahlguss mit einer FEF-Isolierung sowie mit einem Rohraußendurchmesser bis 219,1 mm und Rohrwanddicken von 0,8 mm bis 14,2 mm (s. Anlage 8)
- Rohre aus Kupfer mit einer FEF-Isolierung sowie mit einem Rohraußendurchmesser bis 88,9 mm und Rohrwanddicken von 0,8 mm bis 14,2 mm (s. Anlage 8)

Feuerwiderstandsfähige Abschottung für elektrische Leitungen und/oder Rohrleitungen aus Kunststoff oder Metall "Flammotect COMBI 90"

ANHANG 1 – Leitungen und Tragekonstruktionen (Installationen)
 Übersicht der zulässigen Leitungen (Rohrgruppen A bis C und Metallrohre)

Anlage 1

Zulässige Installationen (II)

4. Aluminium-Verbundrohre für Trinkwasser-, Kälte- und Heizleitungen

HENCO STANDARD*

Rohraußendurchmesser da [mm]	Rohrwandstärke s [mm]	Aluminiumschichtdicke d _{Al} [mm]
12	1,6	0,2
14	2,0	0,4
16-20	2,0	0,5
26	3,0	0,5
32	3,0	0,7
40	3,5	0,7
50	4	0,9
63	4,5	1,2

HENCO STANDARD, vorisoliert mit PE-Schaum*

Rohraußendurchmesser da [mm]	Rohrwandstärke s [mm]	PE-Schaumdicke [mm]
14	2,0	6
26	3,0	13,0
32	3,0	6,0 – 10,0

* gemäß DVGW Baumusterprüfzertifikat DW-8241AU2292 vom 08.04.2016

Elektronische Kopie der abZ des DIBt: Z-19.53-2329

Feuerwiderstandsfähige Abschottung für elektrische Leitungen und/oder Rohrleitungen aus Kunststoff oder Metall "Flammotect COMBI 90"

ANHANG 1 – Leitungen und Tragekonstruktionen (Installationen)
 Übersicht der zulässigen Leitungen (HENCO STANDARD)

Anlage 2

Rohrwerkstoffe

- | | | |
|----|----------------|---|
| 1 | DIN 8062: | Rohre aus weichmacherfreiem Polyvinylchlorid (PVC-U, PVC-HI) |
| 2 | DIN 6660: | Rohrpost - Fahrrohre, Fahrrohrbogen und Muffen für Rohrpostanlagen aus weichmacherfreiem Polyvinylchlorid (PVC-U) |
| 3 | DIN 19531: | Rohr und Formstücke aus weichmacherfreiem Polyvinylchlorid (PVC-U) mit Steckmuffe für Abwasserleitungen innerhalb von Gebäuden; Maße, Technische Lieferbedingungen |
| 4 | DIN 19532: | Rohrleitungen aus weichmacherfreiem Polyvinylchlorid (PVC hart, PVC-U) für die Trinkwasserversorgung; Rohre, Rohrverbindungen, Rohrleitungsteile; Technische Regel des DVGW |
| 5 | DIN 8079: | Rohre aus chloriertem Polyvinylchlorid (PVC-C) - PVC-C 250 - Maße |
| 6 | DIN 19538: | Rohre und Formstücke aus chloriertem Polyvinylchlorid (PVCC), mit Steckmuffe, für heißwasserbeständige Abwasserleitungen (HT) innerhalb von Gebäuden; Maße, Technische Lieferbedingungen |
| 7 | DIN EN 1451-1: | Kunststoff-Rohrleitungssysteme zum Ableiten von Abwasser (niedriger und hoher Temperatur) innerhalb der Gebäudestruktur - Polypropylen (PP); Anforderungen an Rohre, Formstücke und das Rohrleitungssystem |
| 8 | DIN 8074: | Rohre aus Polyethylen (PE) -PE 63, PE 80, PE 100, PE-HD - Maße |
| 9 | DIN 19533: | Rohrleitungen aus PE hart (Polyäthylen hart) und PE weich (Polyäthylen weich) für die Trinkwasserversorgung; Rohre, Rohrverbindungen, Rohrleitungsteile |
| 10 | DIN 19535-1: | Rohre und Formstücke aus Polyethylen hoher Dichte (PE-HD) für heißwasserbeständige Abwasserleitungen (HT) innerhalb von Gebäuden; Maße |
| 11 | DIN 19537-1: | Rohre und Formstücke aus Polyethylen hoher Dichte (HDPE) für Abwasserkanäle und -leitungen; Maße |
| 12 | DIN 8072: | Rohre aus PE weich (Polyäthylen weich); Maße |
| 13 | DIN 8077: | Rohre aus Polypropylen |
| 14 | DIN 16891: | Rohre aus Acrylnitril-Butadien-Styrol (ABS) oder Acrylnitril-Styrol-Acrylester (ASA); Maße |
| 15 | DIN V 19561: | Rohre und Formstücke aus Styrol-Copolymerisaten mit Steckmuffe für heißwasserbeständige Abwasserleitungen (HT) innerhalb von Gebäuden; Maße, Technische Lieferbedingungen |
| 16 | DIN 16893: | Rohre aus vernetztem Polyethylen (PE-X); Maße |
| 17 | DIN 16969: | Rohre aus Polybuten (PB) - PB 125 – Maße |
| 18 | Z-42.1-217: | Abwasserrohre und Formstücke aus mineralverstärktem PP in den Nennweiten DN 50 bis DN 150 der Baustoffklasse B2 - normalentflammbar - nach DIN 4102-1 für Hausabflussleitungen (Produktbezeichnung: "Scolan db") |
| 19 | Z-42.1-218: | Abwasserrohre ohne Steckmuffe aus mineralverstärktem PP in den Nennweiten DN 50 bis DN 150 für Hausabflussleitungen (Produktbezeichnung: "Uponal SI") |
| 20 | Z-42.1-220: | Hausentwässerungssystem mit der Bezeichnung "Friaphon" aus Styrol-Copolymerisaten in den Nennweiten DN 50 bis DN 150 der Baustoffklasse B2 - normalentflammbar - nach DIN 4102 |
| 21 | Z-42.1-228: | Abwasserrohre und Formstücke aus mineralverstärktem PP in den Nennweiten DN 50 bis DN 200 der Baustoffklasse B2 - normalentflammbar - nach DIN 4102-1 für Hausabflussleitungen (Produktbezeichnung: "Wavin AS") |
| 22 | Z-42.1-265: | Glattwandige Abwasserrohre und Formstücke mit profilierter Wandung und glatter Innenfläche aus mineralverstärktem PE-HD DN 50 bis DN 125 der Baustoffklasse B2 - normalentflammbar - nach DIN 4102 für Hausabflussleitungen (Produktbezeichnung: "Geberit Silent db") |

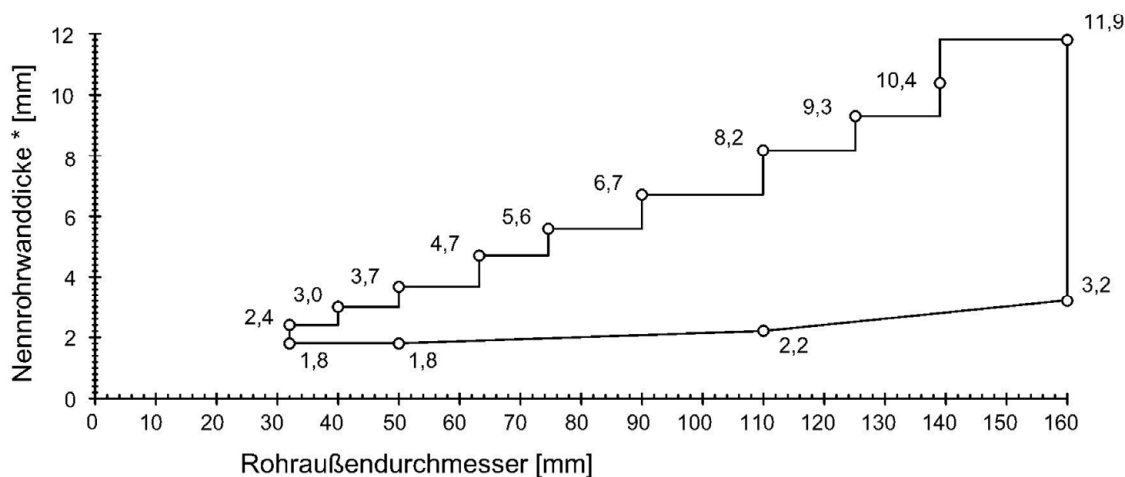
(Bezug auf die Normen und die allgemeinen bauaufsichtlichen Zulassungen in der jeweils geltenden Ausgabe)

Feuerwiderstandsfähige Abschottung für elektrische Leitungen und/oder Rohrleitungen aus Kunststoff oder Metall "Flammotect COMBI 90"

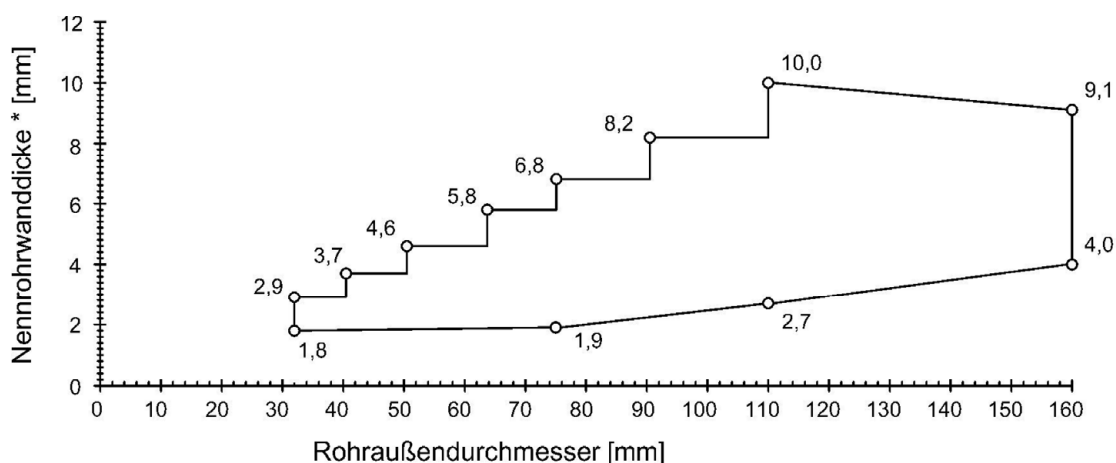
ANHANG 1 – Leitungen und Tragekonstruktionen (Installationen)
 Übersicht der Rohrwerkstoffe (Kunststoffrohre)

Anlage 3

Rohre gemäß Rohrgruppe A der Anlage 1
 für Einbau der Kombiabschottung in Massivwände
 und -decken bzw. leichte Trennwände
 nach Abschnitt 2.2



Rohre gemäß Rohrgruppe B der Anlage 1
 für Einbau der Kombiabschottung in Massivwände
 und -decken bzw. leichte Trennwände
 nach Abschnitt 2.2



*) Nenndicken nach den Normen bzw. nach den allgemeinen bauaufsichtlichen Zulassungen

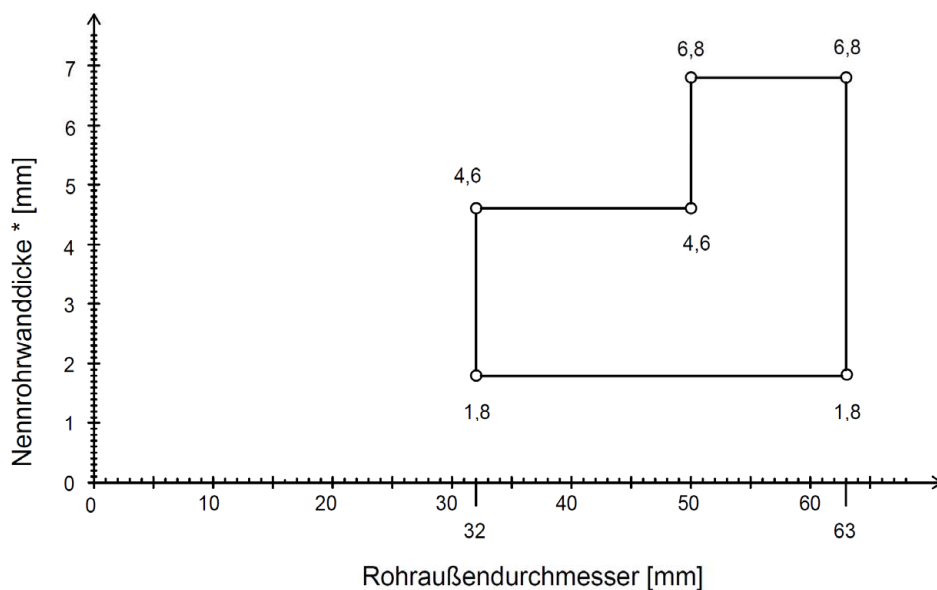
Feuerwiderstandsfähige Abschottung für elektrische Leitungen und/oder Rohrleitungen
 aus Kunststoff oder Metall "Flammotect COMBI 90"

ANHANG 1 – Leitungen und Tragekonstruktionen (Installationen)
 Zulässige Rohrabmessungen bei Rohrgruppen A und B (I)

Anlage 4

Rohrgruppe C der Anlage 1

für Rohrleitungsanlagen gemäß DVGW-Arbeitsblatt G 600
 (Rohrleitungsanlagen für brennbare Gase gemäß VGW-Arbeitsblatt G 260)
 mit Betriebsdrücken bis 100 mbar (Niederdruck)



Maße in mm

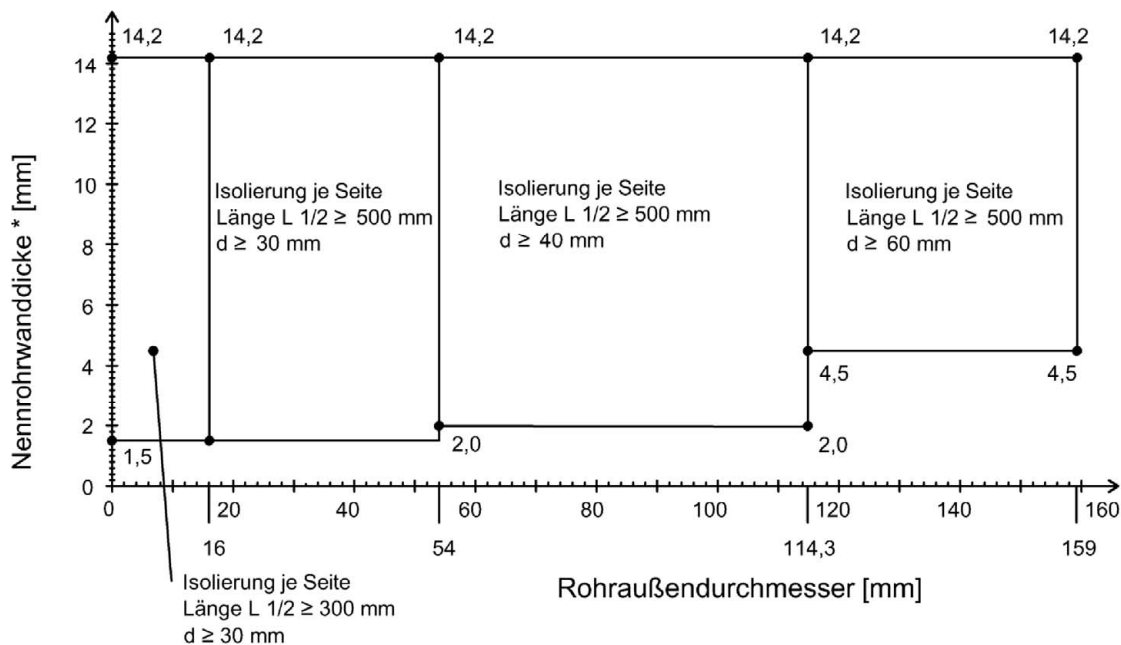
* Nenndicken nach den Normen bzw. nach den allgem. bauaufsichtlichen Zulassungen

Feuerwiderstandsfähige Abschottung für elektrische Leitungen und/oder Rohrleitungen aus Kunststoff oder Metall "Flammotect COMBI 90"

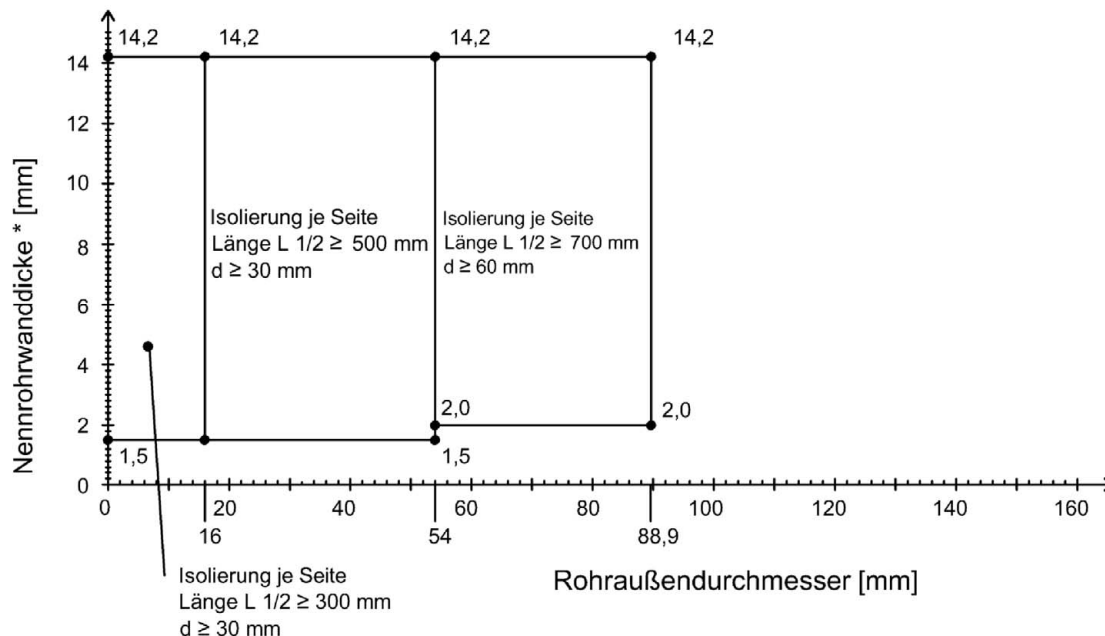
ANHANG 1 – Leitungen und Tragekonstruktionen (Installationen)
 Zulässige Rohrabmessungen bei Rohrgruppe C

Anlage 5

Zulässige Rohre aus Stahl, Edelstahl und Stahlguss mit Streckenisolierungen aus Mineralwolleprodukten



Zulässige Rohre aus Kupfer mit Streckenisolierungen aus Mineralwolleprodukten



Für die Rohr- oder Streckenisolierungen sind Mineralwolle-Matten oder Mineralwoll-Schalen gemäß Abschnitt 2.1.7 zu verwenden (s. Anlage 14)

Darstellung in Tabellenform s. Anlage 14

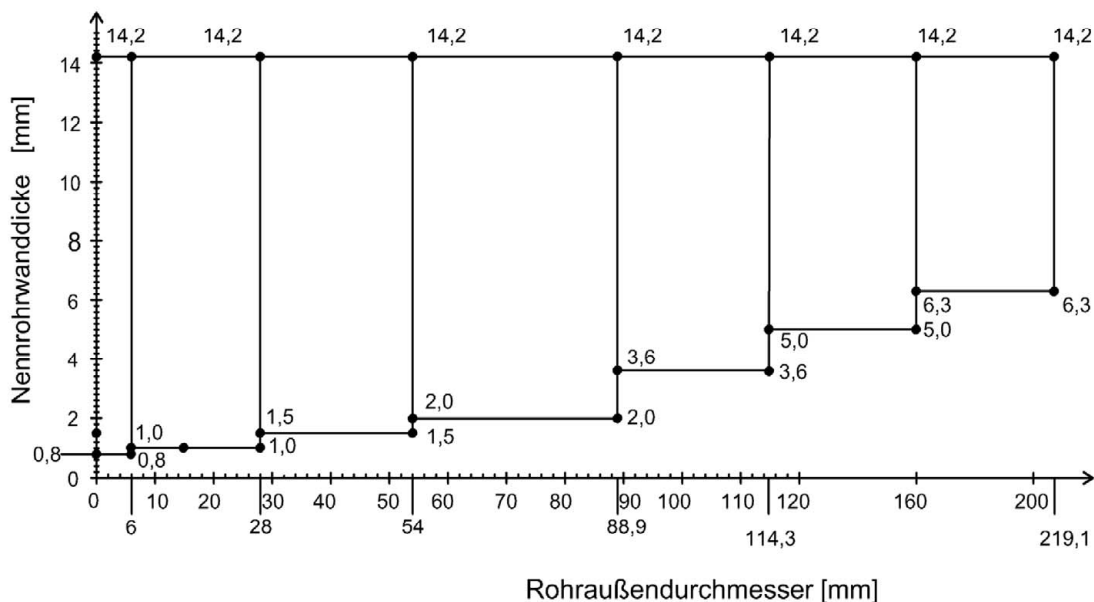
Maße in mm

Feuerwiderstandsfähige Abschottung für elektrische Leitungen und/oder Rohrleitungen aus Kunststoff oder Metall "Flammotect COMBI 90"

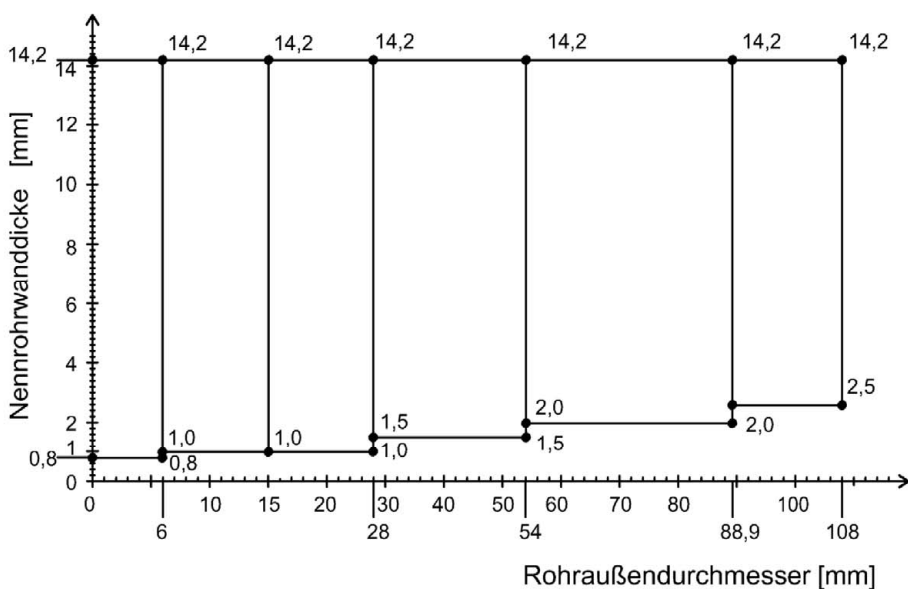
ANHANG 1 – Leitungen und Tragekonstruktionen (Installationen)
 Zulässige Rohre aus Stahl, Edelstahl, Guss und Kupfer bei Verwendung von Streckenisolierungen aus Mineralwolle oder Rohre mit entsprechender Rohrisolierung

Anlage 6

**Zulässige Rohre aus Stahl, Edelstahl und Stahlguss
 mit Streckenisolierungen aus Elastomerschaum (FEF) bei Isolierlänge je Seite
 von ≥ 750 mm; Isolierdicken s. Anlage 15**



**Zulässige Rohre aus Kupfer
 mit Streckenisolierungen aus Elastomerschaum (FEF) bei Isolierlänge je Seite
 von ≥ 750 mm; Isolierdicken s. Anlage 15**



Für die Rohr- oder Streckenisolierungen sind Produkte aus flexiblem Elastomerschaum gemäß Abschnitt 2.1.8 zu verwenden (s. Anlage 15)

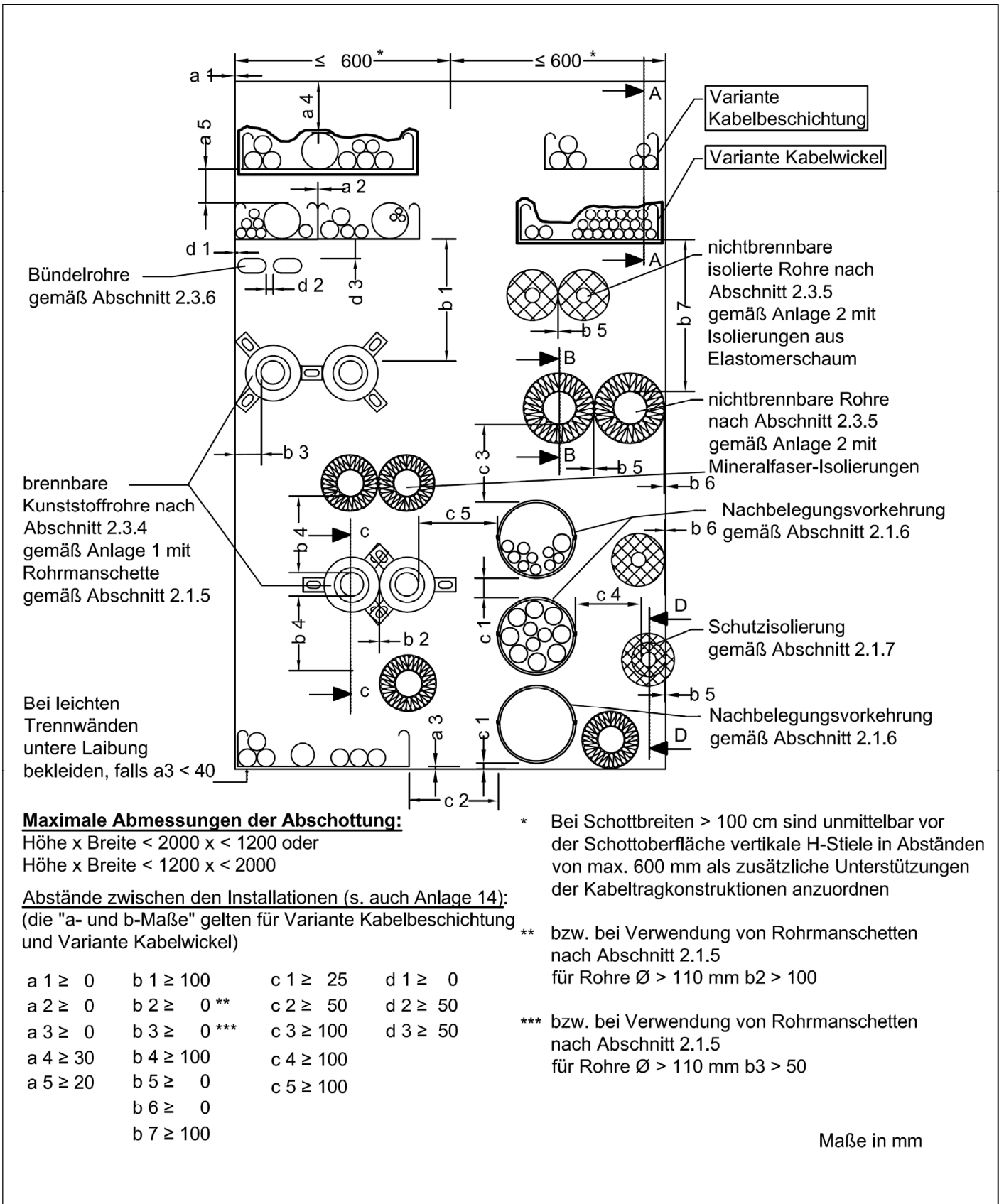
Darstellung in Tabellenform s. Anlage 15

Maße in mm

Feuerwiderstandsfähige Abschottung für elektrische Leitungen und/oder Rohrleitungen aus Kunststoff oder Metall "Flammotect COMBI 90"

ANHANG 1 – Leitungen und Tragekonstruktionen (Installationen)
 Zulässige Rohre aus Stahl, Edelstahl, Guss und Kupfer mit Isolierungen aus flexiblem Elastomerschaum (FEF) oder mit entsprechenden Streckenisolierungen aus FEF

Anlage 7



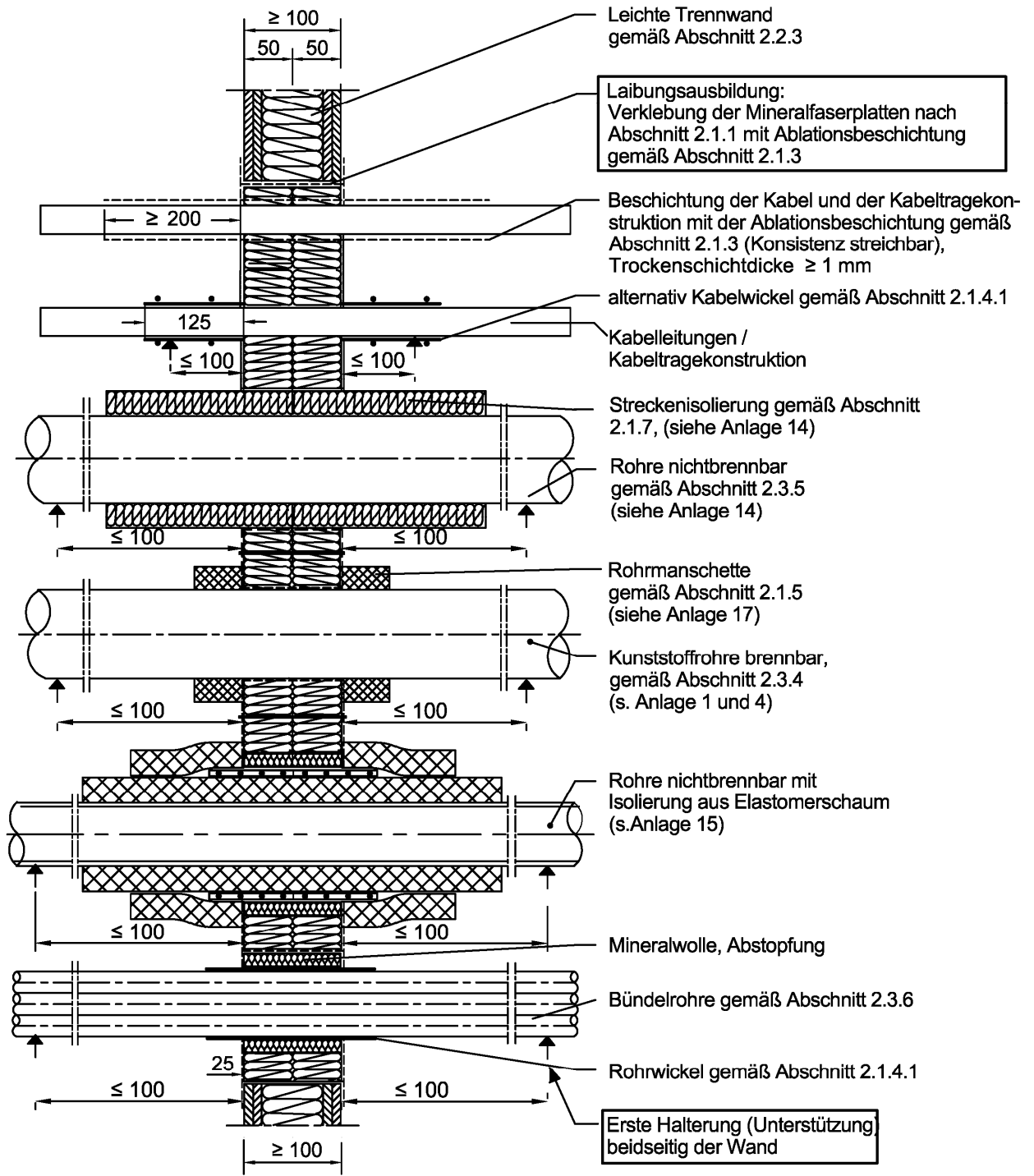
Elektronische Kopie der abZ des DIBt: Z-19.53-2329

Feuerwiderstandsfähige Abschottung für elektrische Leitungen und/oder Rohrleitungen aus Kunststoff oder Metall "Flammotect COMBI 90"	Anlage 8
ANHANG 2– Errichtung der Abschottung Errichtung in Wänden / Ansicht	

Leichte Trennwand (LTW) nach Abschnitt 2.2.3

Maximale Abmessung der Abschottung: Höhe x Breite ≤ 800 mm x ≤ 600 mm

Bei Abmessungen $b \times h \leq 600 \text{ mm} \times \leq 800 \text{ mm}$ darf auf die Anordnung von CW-Profilen in der oberen und unteren Schottlaibung verzichtet werden, sofern die Ständerprofile der Wand im Bereich der Bauteilöffnung nicht durchtrennt werden.



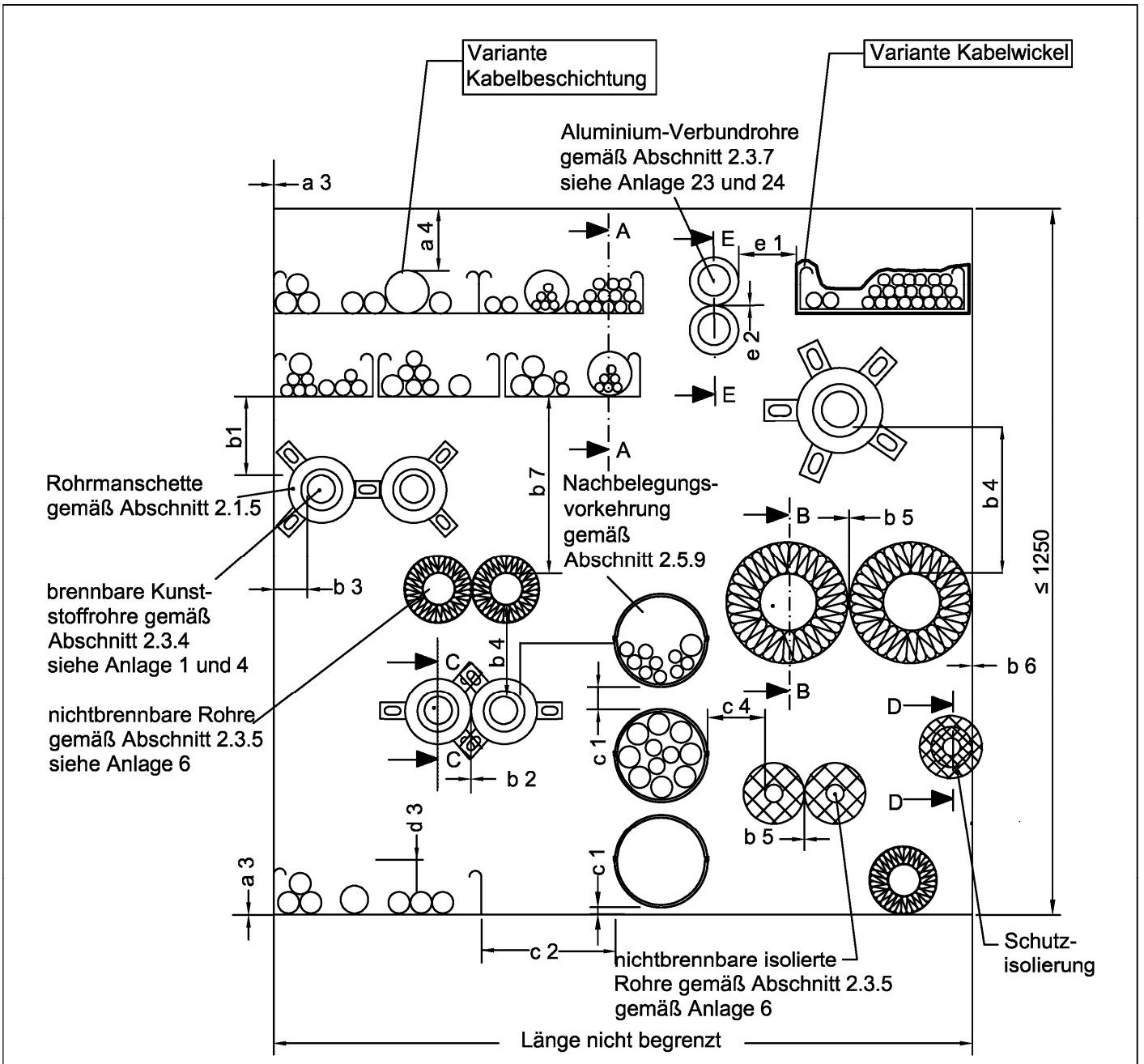
Maße in mm

Feuerwiderstandsfähige Abschottung für elektrische Leitungen und/oder Rohrleitungen aus Kunststoff oder Metall "Flammotect COMBI 90"

Anlage 10

ANHANG 2– Errichtung der Abschottung

Errichtung in leichten Trennwänden bei einer Öffnungshöhe ≤ 800 mm und einer Öffnungsbreite ≤ 600 mm – ohne Riegel ober- und unterhalb der Öffnung



Maximale Abmessungen der Abschottung:
 Breite x Länge ≤ 1250 x Länge unbegrenzt

Abstände zwischen den Installationen:
 (s. auch Anlage 13)

a 1 ≥ 0	b 1 ≥ 100	c 1 ≥ 25	d 1 ≥ 0
a 2 ≥ 0	b 2 ≥ 0	c 2 ≥ 50	d 2 ≥ 50
a 3 ≥ 0	b 3 ≥ 0	c 3 ≥ 100	d 3 ≥ 50
a 4 ≥ 30	b 4 ≥ 100	c 4 ≥ 100	
a 5 ≥ 20	b 5 ≥ 0	c 5 ≥ 100	e 1 ≥ 25
	b 6 ≥ 0		e 2 ≥ 0
	b 7 ≥ 100		

Maße in mm

Feuerwiderstandsfähige Abschottung für elektrische Leitungen und/oder Rohrleitungen aus Kunststoff oder Metall "Flamotect COMBI 90"

Anlage 11

ANHANG 2– Errichtung der Abschottung
 Errichtung in Decken / Ansicht

Schnitt A-A, B-B, C-C, D-D und E-E

Mineralfaserplatten $d > 50$ mm
 gemäß Abschnitt 2.1.1 außenseitig
 beschichtet mit Ablationsbeschichtung
 gemäß Abschnitt 2.1.3 (Konsistenz
 streichbar),
 Trockenschichtdicke ≥ 1 mm

Beschichtung der Kabel und
 der Kabeltragekonstruktion mit
 Ablationsbeschichtung gemäß
 Abschnitt 2.1.3
 (Konsistenz streichbar)
 Trockenschichtdicke ≥ 1 mm

alternativ Kabelwickel
 gemäß
 Abschnitt 2.1.4.1

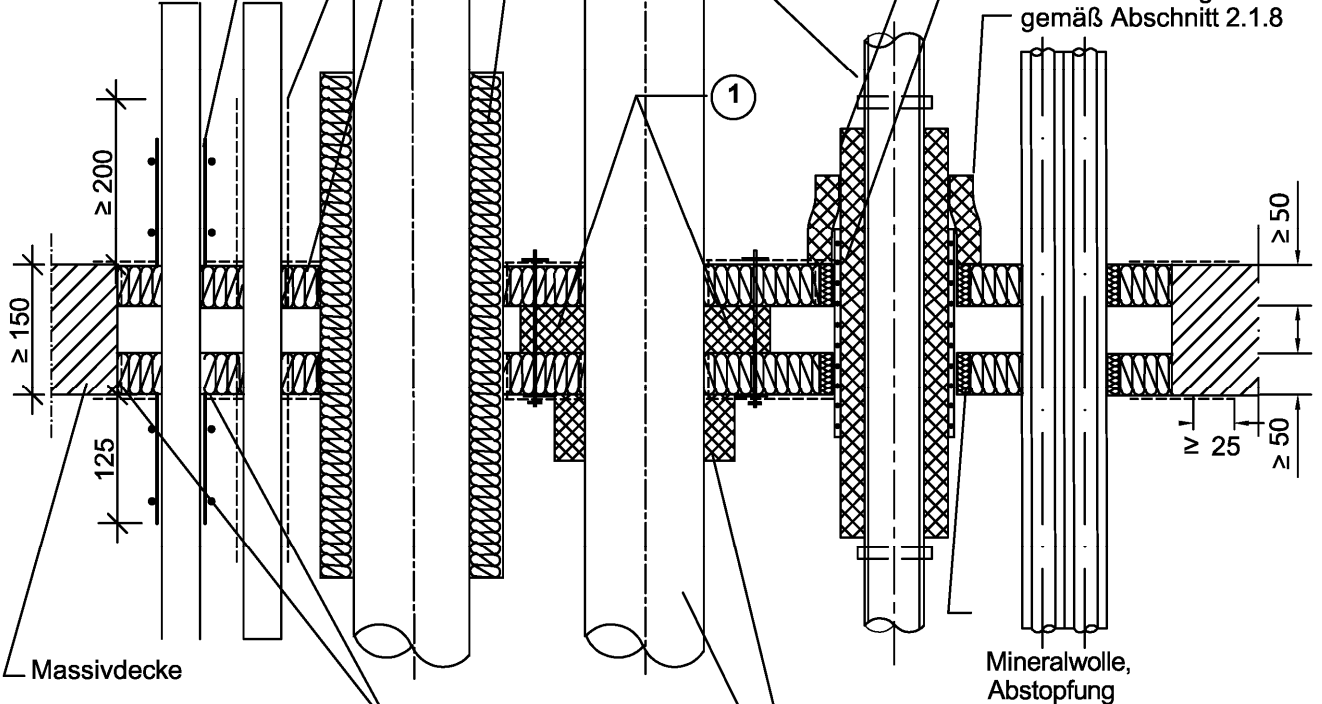
nichtbrennbare Rohre
 gemäß Abschnitt 2.3.5,
 gemäß Anlage 6

Streckenisolierung gemäß
 Abschnitt 2.1.6, (siehe Anlage 14)

nichtbrennbare Rohre mit
 Isolierung aus Elastomerschaum
 gemäß
 Abschnitt 2.3.5, Anlagen 6 und 15

Rohrisolierung aus
 Elastomerschaum

Dämmschichtbildender
 Baustoff gemäß Abschnitt
 2.1.4, 2-lagige Wicklung
 plus ≥ 50 mm Überlappung
 Schutzisolierung
 gemäß Abschnitt 2.1.8



Fugen und Zwickel verstopft/
 verspachtelt mit Mineralwolle
 gemäß Abschnitt 2.1.2 und mit
 Ablationsbeschichtung gemäß
 Abschnitt 2.1.3
 (Konsistenz spachtelbar)

Kunststoffrohr brennbar,
 gemäß Abschnitt 2.3.4
 gem. Anlage 1 und 4

Rohrmanschette
 gemäß Abschnitt 2.1.5,
 (siehe Anlage 16),
 Befestigung der
 Rohrmanschette mit
 Gewindestange M 6
 und Mutter

① Bei Durchführung von brennbaren Rohren mit Rohrmanschetten auf einer Breite von > 50 mm mit
 Streifen aus Mineralwolleplatte gemäß Abschnitt 2.1.1 vollständig ausfüllen

Feuerwiderstandsfähige Abschottung für elektrische Leitungen und/oder Rohrleitungen
 aus Kunststoff oder Metall "Flamotect COMBI 90"

ANHANG 2– Errichtung der Abschottung
 Errichtung in Decken / Schnitte A-A, B-B, C-C, D-D und E-E

Anlage 12

Zulässige Installation	Einbau in			Nichttragende, raumabschließende Wandkonstruktionen nach Abschnitt 3.1.3
	Massivwände und leichte Trennwände nach Abschnitt 3.1.2	Decken		
brennbare Rohre / brennbare Rohre ^{a)}	0 ²⁾ bzw. ≥ 100 ³⁾ für Rohre $\varnothing > 100$	0 ²⁾		100 ³⁾
brennbare Rohre / nichtbrennbare Rohre	100 ³⁾	100 ³⁾		100 ³⁾
brennbare Rohre / Kabel/-tragekonstruktionen	100 ³⁾	100 ³⁾		100 ³⁾
brennbare Rohre / Laibung	0 ²⁾ bzw. ≥ 50 ³⁾ für Rohre $\varnothing > 100$	0 ²⁾		100 ³⁾
nichtbrennbare Rohre ^{a)} / nichtbrennbare Rohre	0 ²⁾	0 ²⁾		0 ²⁾
nichtbrennbare Rohre ^{a)} / Kabel/-tragekonstruktionen	100 ³⁾	100 ³⁾		100 ³⁾
nichtbrennbare Rohre ^{a)} / Laibung	0 ²⁾ bzw. 0 ³⁾ *	0 ²⁾		100 ³⁾
Kabel/-tragekonstruktionen / Kabel/-tragekonstruktionen (seitlich)	0 ¹⁾	0 ¹⁾		0 ¹⁾
Kabel/-tragekonstruktionen / Kabel/-tragekonstruktionen (Höhe)	20 ¹⁾	20 ¹⁾		20 ¹⁾
Kabel/-tragekonstruktionen / Laibung oben	30 ¹⁾	30 ¹⁾		50 ¹⁾
Kabel/-tragekonstruktionen / Laibung oben	≥ 40 bzw. < 40 bei Laibungsbekleidung	0 ¹⁾		50 ¹⁾
Kabel/-tragekonstruktionen / Laibung seitlich	0 ¹⁾	0 ¹⁾		0 ¹⁾
Rohrhülse / Rohrhülse	≥ 25	≥ 25		≥ 25
Rohrhülse / Laibungen	≥ 25	≥ 25		≥ 25
Rohrhülse / Kabel/-tragekonstruktionen	≥ 50	≥ 50		≥ 50
Rohrhülse / Rohre	≥ 100	≥ 100		≥ 100

Die Rohre (gemessen zwischen den Rohrmanschetten/ den Streckenisolierungen) dürfen nur aneinander grenzen, sofern zwischen ihnen keine Bereiche (z.B. Zwickel) entstehen, die nicht vollständig gemäß Abschnitt 4.4 erfüllt werden können.

- 1) Abstand von/zwischen den Kabellagen
- 2) gemessen von der Isolierung bzw. Rohrmanschette
- 3) gemessen von der Außenseite Rohr

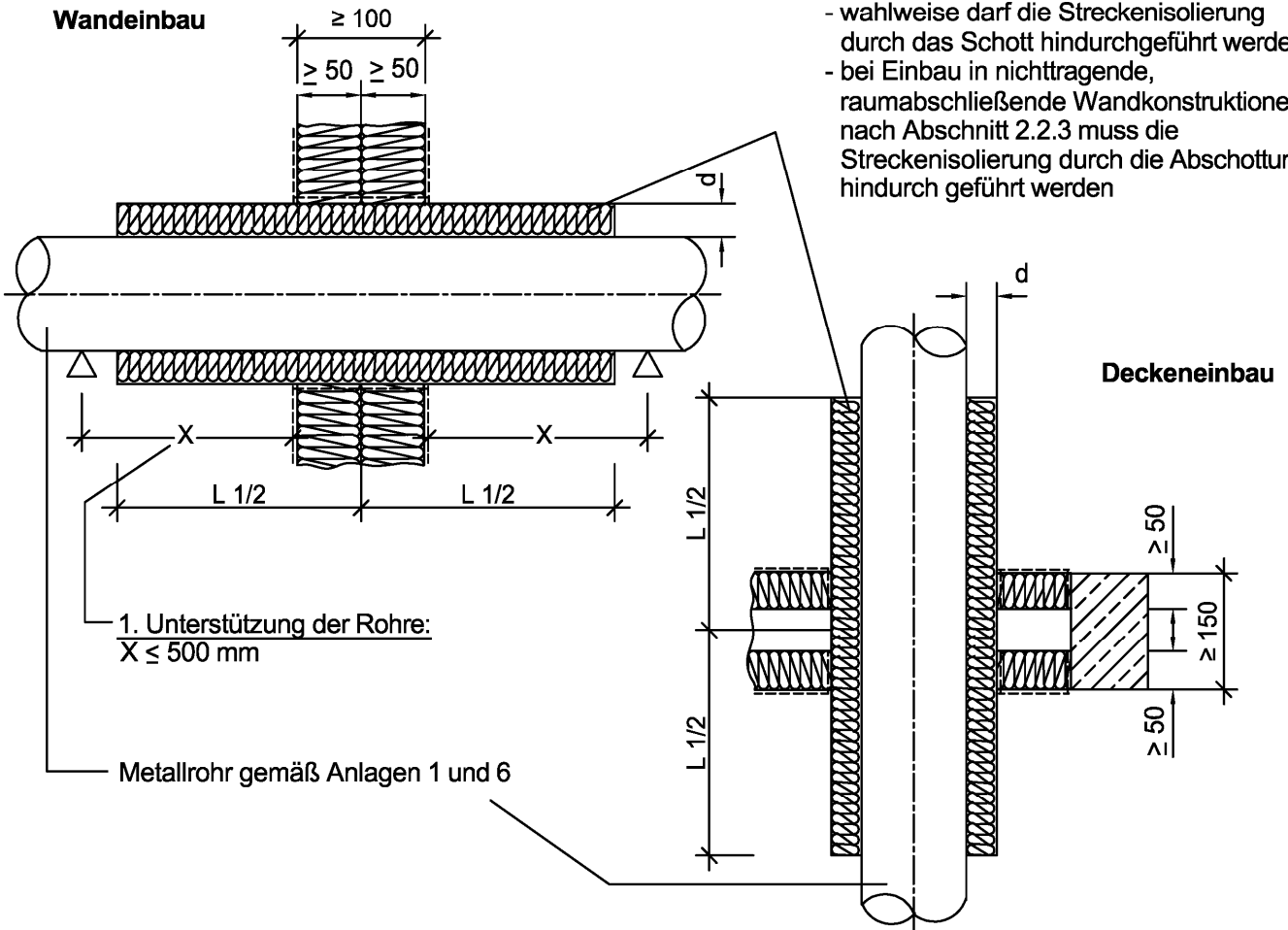
Maße in mm

Feuerwiderstandsfähige Abschottung für elektrische Leitungen und/oder Rohrleitungen aus Kunststoff oder Metall "Flammotect COMBI 90"

ANHANG 2– Errichtung der Abschottung
 Zulässige Abstände der Installationen innerhalb der Bauteilöffnung

Anlage 13

Schnitt B-B



Deckeneinbau

Streckenisolierung nach Abschnitt 2.5.5.1
 - wahlweise darf die Streckenisolierung an die Schottoberfläche anschließen
 - wahlweise darf die Streckenisolierung durch das Schott hindurchgeführt werden
 - bei Einbau in nichttragende, raumabschließende Wandkonstruktionen nach Abschnitt 2.2.3 muss die Streckenisolierung durch die Abschottung hindurch geführt werden

Rohrmaterial	Rohrdurchmesser Ø [mm]	Rohrwanddicke s [mm]	Isolierlänge L 1/2 [mm]	Isolierdicke d [mm]
Stahl	≤ 16	≥ 1,5	300	30
	> 16 - ≤ 54	1,5 - 14,2	500	30
Edelstahl	> 54 - ≤ 114,3	2,0 - 14,2	500	40
	> 114,3 - ≤ 159	4,5 - 14,2	500	2x30 oder 1x60
Guss	≤ 16	≥ 1,5	300	30
	≤ 54	≥ 1,5	500	30
	≤ 88,9	≥ 2,0	700	2x30 oder 1x60

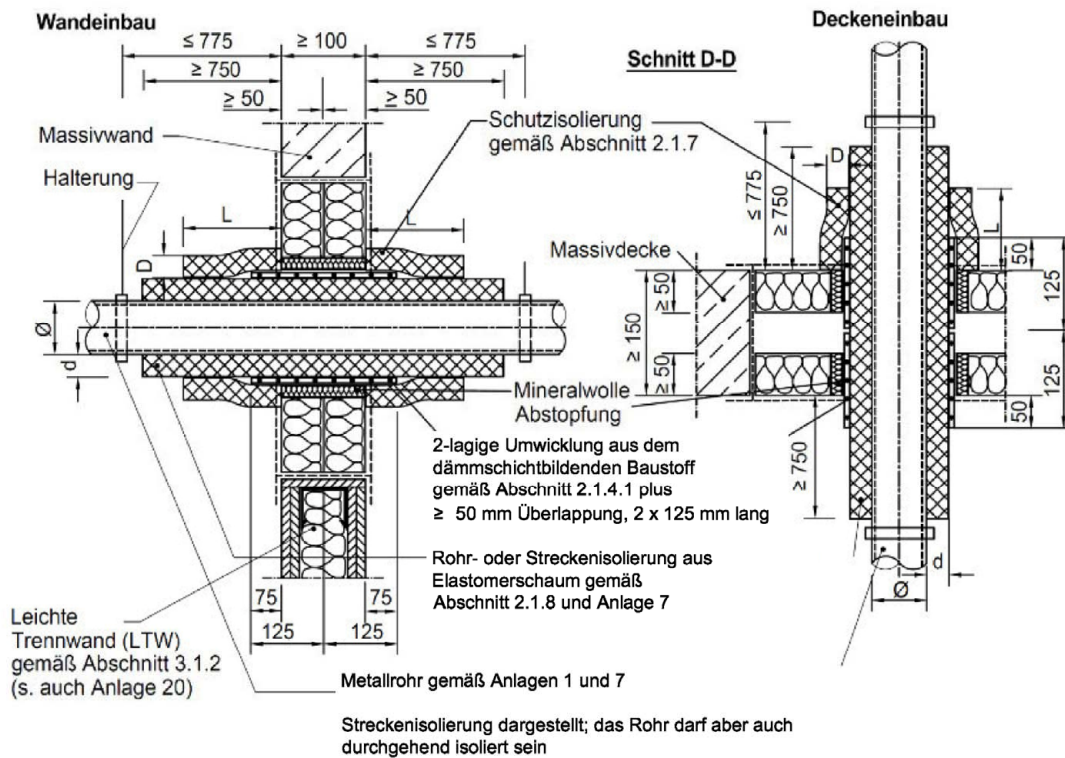
Abstände zwischen den Rohren siehe Anlagen 8, 11 und 13

Streckenisolierungen dargestellt; das Rohr darf aber auch durchgehend isoliert sein

Feuerwiderstandsfähige Abschottung für elektrische Leitungen und/oder Rohrleitungen aus Kunststoff oder Metall "Flammotect COMBI 90"

ANHANG 2– Errichtung der Abschottung
 Metallrohre mit Rohr- oder Streckenisolierungen aus Mineralwolle

Anlage 14



Rohrmaterial	Rohraußen-Ø [mm]	Rohrwanddicke s [mm]	Rohrisolierung aus FEF: d [mm]	Schutzisolierung* ¹ D x L [mm]
Kupferrohrbündel mit Begleitkabel	2 Cu-Rohre $\geq 6,0$ $\leq 15,0$	$\geq 0,8$ $\leq 14,2$	Wand: 6 - 96 Decke: 9 - 96	-
Kupfer, Stahl, Edelstahl, Guss	$\geq 6,0$ $\leq 15,0$	$\geq 0,8$ $\leq 14,2$	Wand: 6 - 96 Decke: 9 - 96	-
	$\geq 15,0$ $\leq 28,0$	$\geq 1,0$ $\leq 14,2$	9 - 96	-
	$\geq 28,0$ $\leq 54,0$	$\geq 1,5$ $\leq 14,2$	9 - 96	$\geq 19 \times 300$
	$\geq 54,0$ $\leq 88,9$	$\geq 2,0$ $\leq 14,2$	Wand: 9 - 6 Decke: 13 - 96	$\geq 19 \times 400$
Stahl, Edelstahl, Guss	$\geq 88,9$ $\leq 114,3$	$\geq 3,6$ $\leq 14,2$	9 - 96	$\geq 19 \times 300$
	$\geq 114,3$ $\leq 160,0$	$\geq 5,0$ $\leq 14,2$	9 - 96	$\geq 25 \times 400$
	$\geq 160,0$ $\leq 219,1$	$\geq 6,3$ $\leq 14,2$	9 - 96	$\geq 32^{*2} \times 500$

*¹ - Schutzisolierung aus Mineralwolle oder FEF nach Abschnitt 2.1.7 bzw. 2.1.8

*² - Bei Schutzisolierung aus Mineralwolle nach Abschnitt 2.1.7 beträgt die Dicke D ≥ 30 mm

Maße in mm

Feuerwiderstandsfähige Abschottung für elektrische Leitungen und/oder Rohrleitungen aus Kunststoff oder Metall "Flamotect COMBI 90"

ANHANG 2– Errichtung der Abschottung

Metallrohre mit Rohr- oder Streckenisolierung aus flexiblem Elastomerschaum (FEF) sowie FEF-Schutzisolierungen und Umwicklungen einem dem dämmschichtbildenden Baustoff

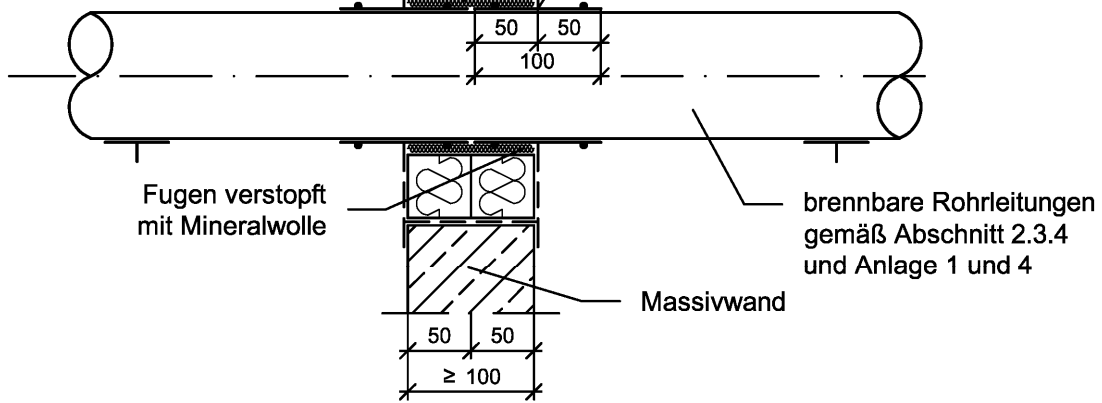
Anlage 15

Schnitt Abschottung von brennbaren Rohren aus Kunststoff gemäß Abschnitt 2.3.4 mit Umwicklungen aus dem dämmschichtbildenden Baustoff gemäß Abschnitt 2.1.4.2

Mineralfaserplatten $d \geq 50$ mm gemäß Abschnitt 2.1.1, außenseitig beschichtet mit Ablationsbeschichtung gemäß Abschnitt 2.1.3, Trockenschichtdicke ≥ 1 mm

leichte Trennwand gemäß Abschnitt 2.2.3

Dämmschichtbildender Baustoff gemäß Abschnitt 2.1.4.2 Anzahl der Lagen s. Tabelle



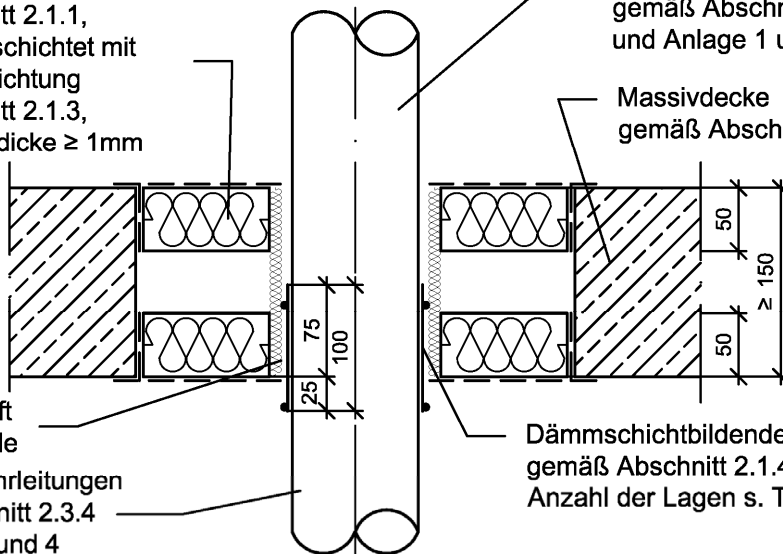
Mineralfaserplatten $d \geq 50$ mm gemäß Abschnitt 2.1.1, außenseitig beschichtet mit Ablationsbeschichtung gemäß Abschnitt 2.1.3, Trockenschichtdicke ≥ 1 mm

brennbare Rohrleitungen gemäß Abschnitt 2.3.4 und Anlage 1 und 4

Massivdecke gemäß Abschnitt 2.2

Fugen verstopft mit Mineralwolle
 brennbare Rohrleitungen gemäß Abschnitt 2.3.4 und Anlage 1 und 4

Dämmschichtbildender Baustoff gemäß Abschnitt 2.1.4.2 Anzahl der Lagen s. Tabelle



Einbausituation	Abmessungen	Lagenzahl	Wickelbreite [mm]	Anzahl Wickel
Wand	$\leq \varnothing 50$ mm	1	100	2
	$\leq \varnothing 50$ mm	1		
Decke	$> \varnothing 50$ mm - $\varnothing 63$ mm (nur PP-H)	2	100	1
	$> \varnothing 63$ mm - $\varnothing 90$ mm (nur PP-H)	3		
	$> \varnothing 90$ mm - $\varnothing 110$ mm (nur PP-H)	4		

Maße in mm

Feuerwiderstandsfähige Abschottung für elektrische Leitungen und/oder Rohrleitungen aus Kunststoff oder Metall "Flammotect COMBI 90"

ANHANG 2– Errichtung der Abschottung

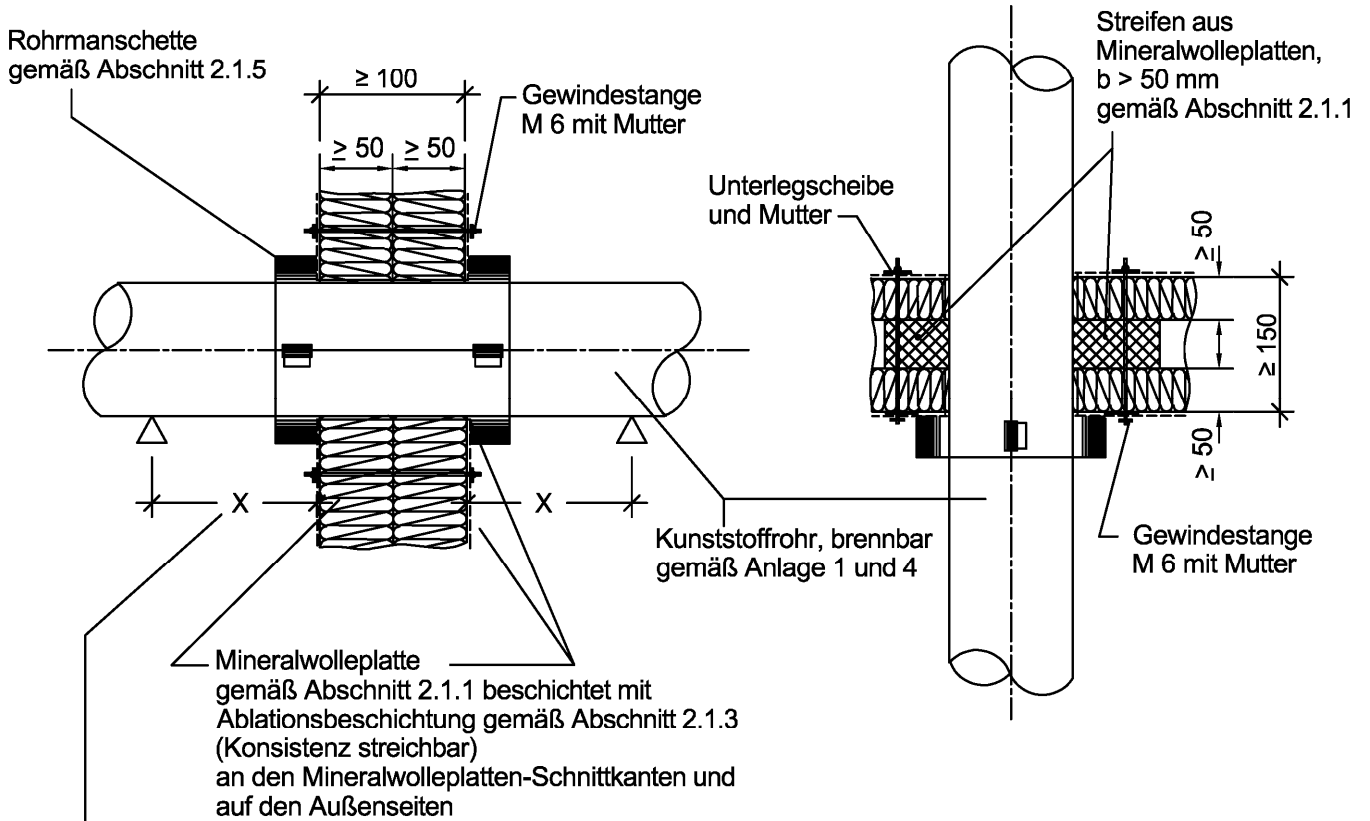
Anordnung des mattenförmigen dämmschichtbildenden Baustoffs gemäß Abschnitt 2.1.4.2 an Kunststoffrohren

Anlage 16

Schnitt C-C

Wandeinbau

Deckeneinbau



1. Unterstützung der Rohre:
 $X \leq 500$ mm bei Einbau in Massivwände und leichte Trennwände

Abstände Rohrmanschetten siehe Anlagen 8, 11 und 13

Maße in mm

Feuerwiderstandsfähige Abschottung für elektrische Leitungen und/oder Rohrleitungen aus Kunststoff oder Metall "Flamotect COMBI 90"

ANHANG 2– Errichtung der Abschottung
 Anordnung von Rohrmanschetten an Kunststoffrohren

Anlage 17

Schnitt Abschottung von Elektroinstallationsrohren (EIR) $\varnothing \leq 32$ mm, einzeln oder gebündelt bis $\varnothing \leq 100$ mm, mit oder ohne Kabelbelegung

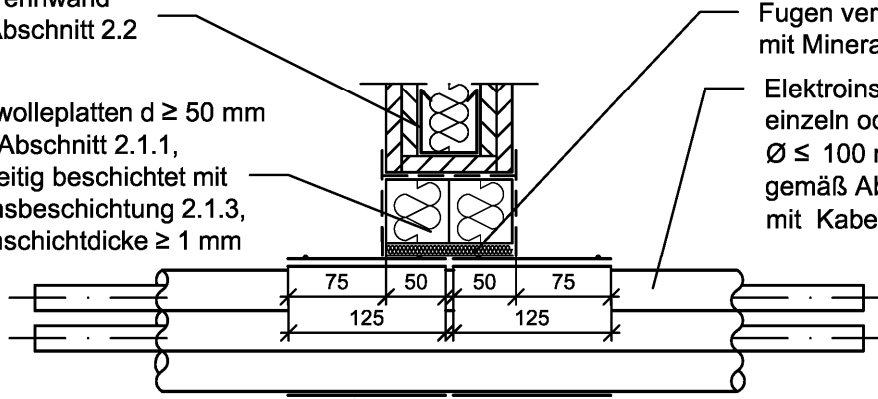
Wandeinbau

leichte Trennwand
 gemäß Abschnitt 2.2

Mineralwolleplatten $d \geq 50$ mm
 gemäß Abschnitt 2.1.1,
 außenseitig beschichtet mit
 Ablationsbeschichtung 2.1.3,
 Trockenschichtdicke ≥ 1 mm

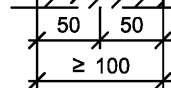
Fugen verstopft
 mit Mineralwolle

Elektroinstallationsrohre,
 einzeln oder gebündelt
 $\varnothing \leq 100$ mm
 gemäß Abschnitt 2.3.2.2
 mit Kabel ≤ 21 mm oder ohne



2-lagige Umwicklung aus dem
 dämmschichtbildenden BAustoff
 gemäß Abschnitt 2.1.4.1

Massivwand
 gemäß Abschnitt 2.2



Deckeneinbau

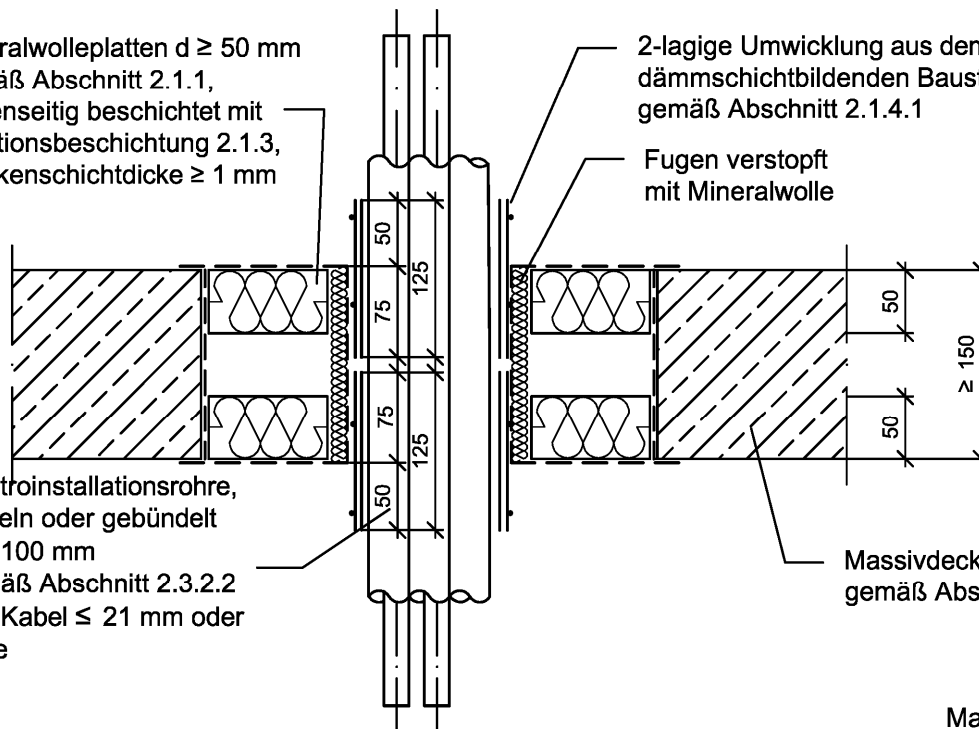
Mineralwolleplatten $d \geq 50$ mm
 gemäß Abschnitt 2.1.1,
 außenseitig beschichtet mit
 Ablationsbeschichtung 2.1.3,
 Trockenschichtdicke ≥ 1 mm

2-lagige Umwicklung aus dem
 dämmschichtbildenden Baustoff
 gemäß Abschnitt 2.1.4.1

Fugen verstopft
 mit Mineralwolle

Elektroinstallationsrohre,
 einzeln oder gebündelt
 $\varnothing \leq 100$ mm
 gemäß Abschnitt 2.3.2.2
 mit Kabel ≤ 21 mm oder
 ohne

Massivdecke
 gemäß Abschnitt 2.2



Maße in mm

Feuerwiderstandsfähige Abschottung für elektrische Leitungen und/oder Rohrleitungen aus Kunststoff oder Metall "Flammotect COMBI 90"

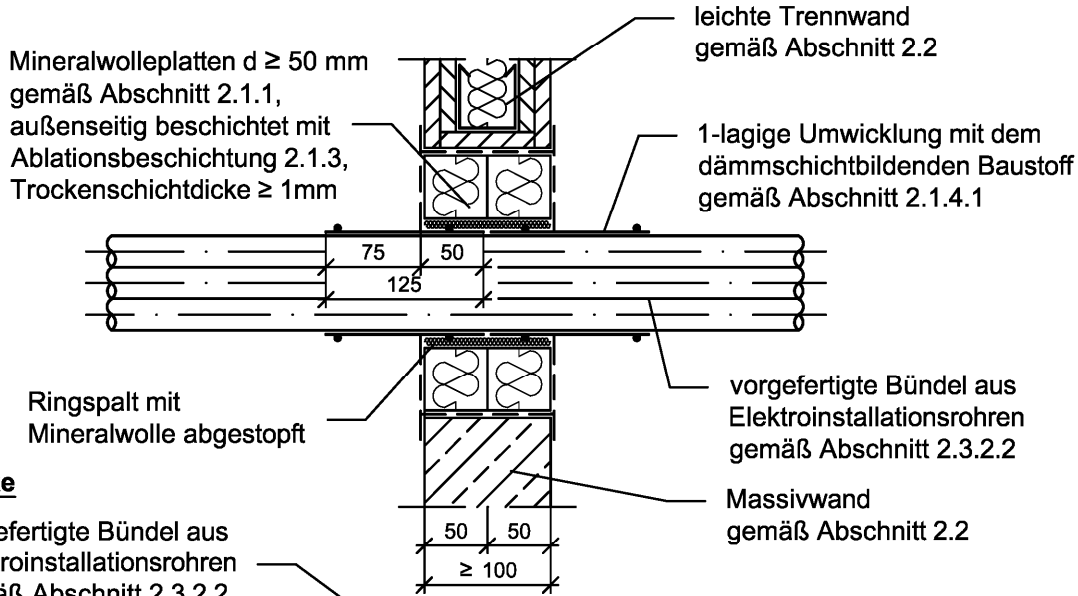
ANHANG 2– Errichtung der Abschottung

Anordnung des mattenförmigen dämmschichtbildenden Baustoffs an Elektroinstallationsrohren (mit oder ohne Kabel)

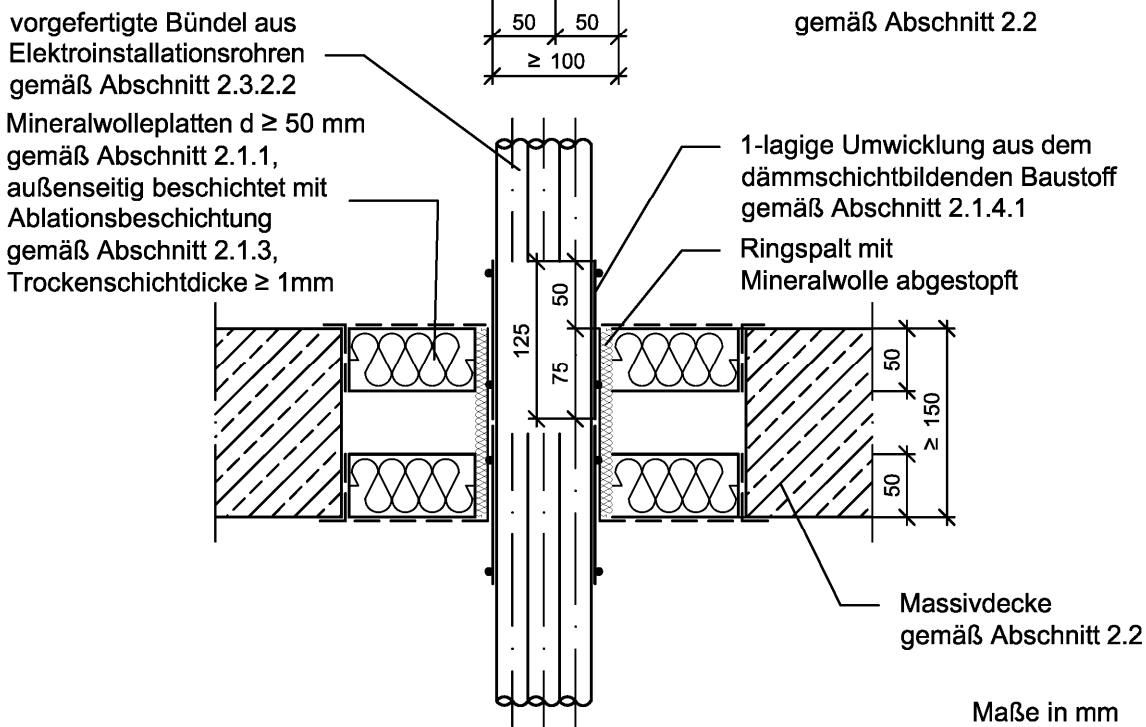
Anlage 18

Schnitt Abschottung von vorgefertigten Bündeln aus Elektroinstallationsrohren

Wand

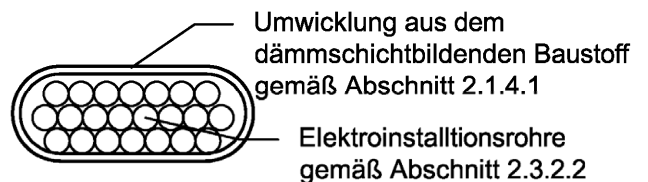


Decke



Maße in mm

Elektroinstallationsrohre aus Polyethylen gemäß DIN EN 61386-22			
Anzahl	Außen-Ø [mm]	Rohrwanddicke [mm]	Typ
5	12,0	2,0	SRV-G 50 / 5 x 12
7	10,0	2,0	SRV-G 50 / 7 x 10
24	7,0	1,5	SRV-G 50 / 24 x 7



Elektronische Kopie der abZ des DIBt: Z-19.53-2329

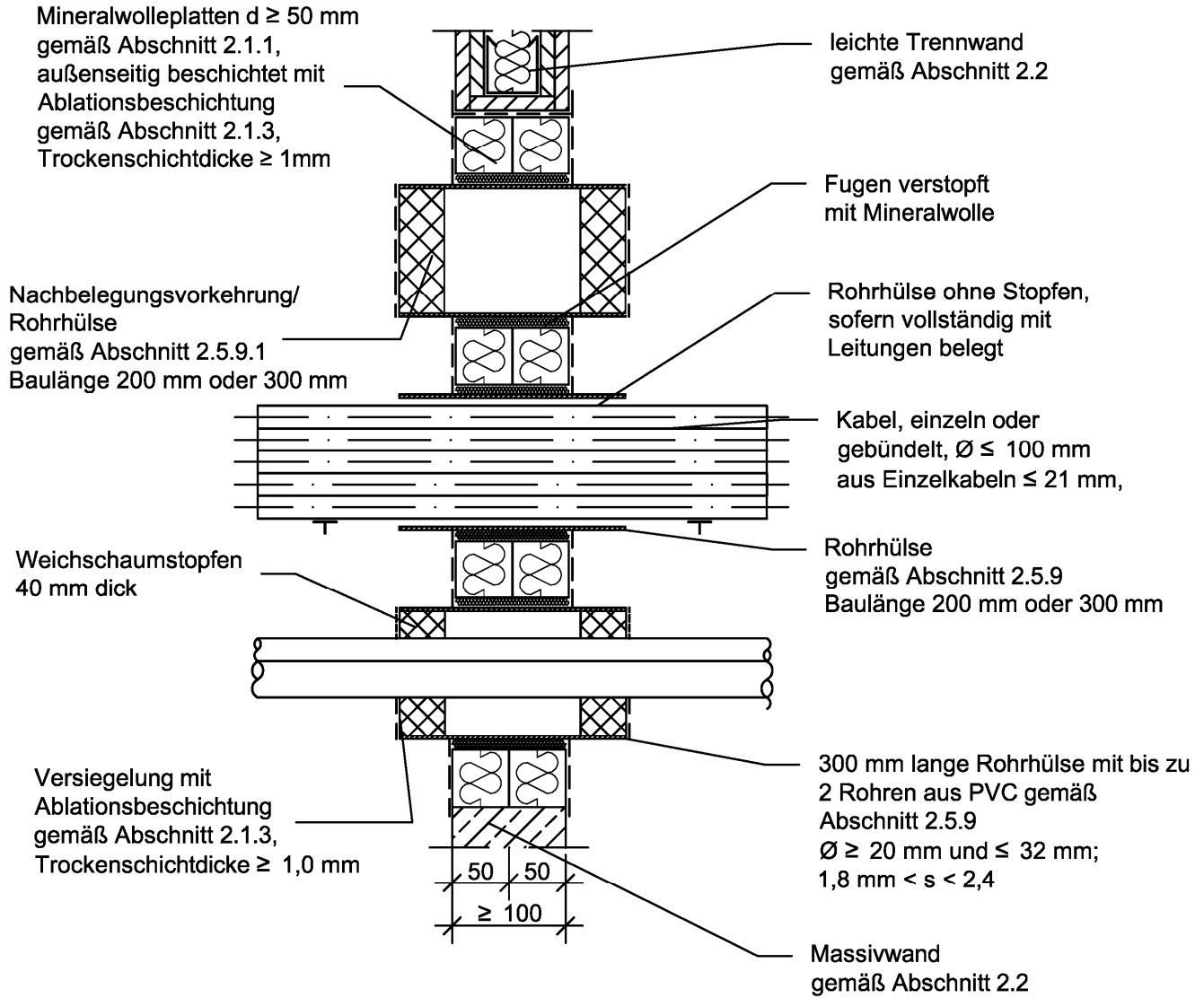
Feuerwiderstandsfähige Abschottung für elektrische Leitungen und/oder Rohrleitungen aus Kunststoff oder Metall "Flammotect COMBI 90"

ANHANG 2– Errichtung der Abschottung

Anordnung des mattenförmigen dämmschichtbildenden Baustoffs an vorgefertigten Bündeln aus Elektroinstallationsrohren

Anlage 19

**Schnitt Wandabschottung bei ANordnung an Kabeln, Kabelbündeln und kleinen Rohren
 Abschottung in Verbindung mit Rohrhülsen nach Abschnitt 2.1.6**



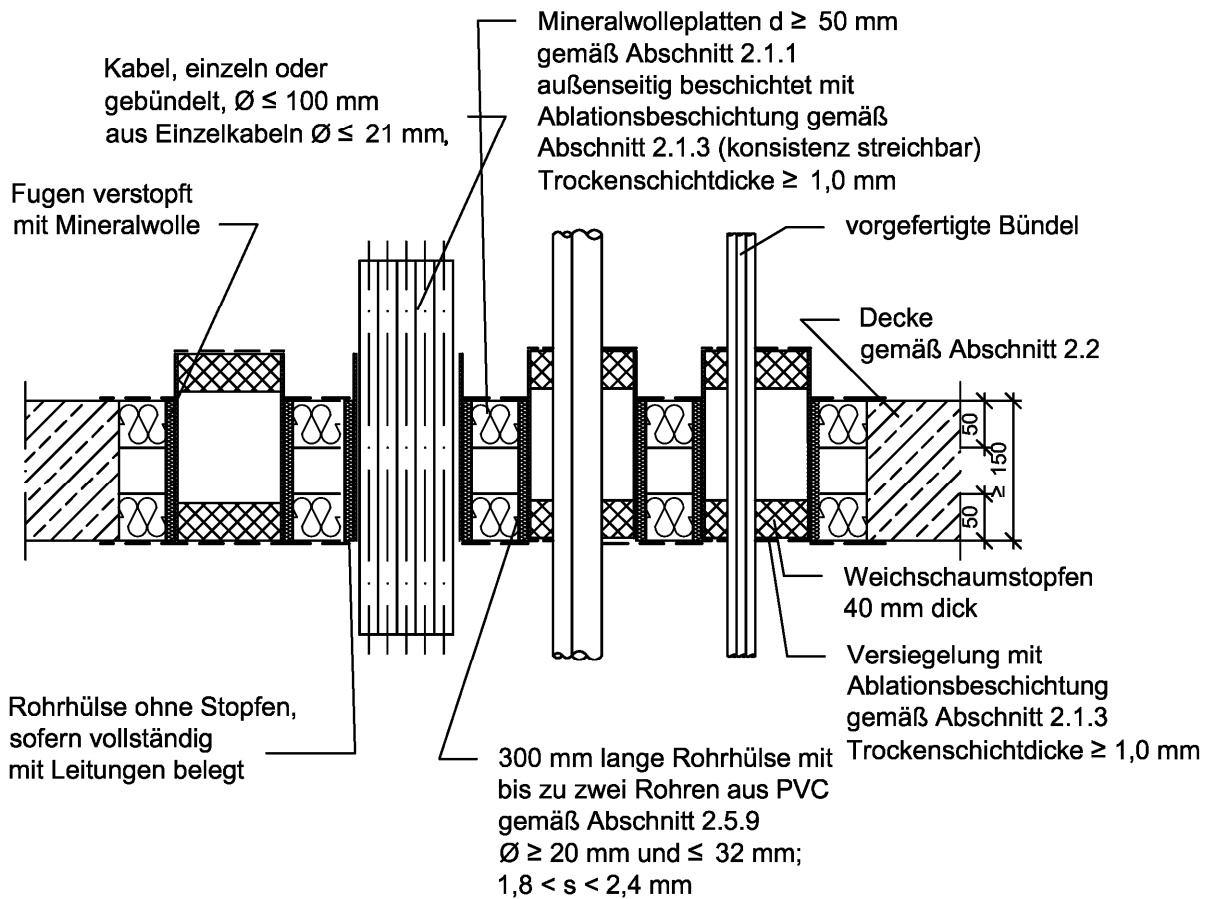
Elektronische Kopie der abZ des DIBt: Z-19.53-2329

Feuerwiderstandsfähige Abschottung für elektrische Leitungen und/oder Rohrleitungen
 aus Kunststoff oder Metall "Flammotect COMBI 90"

ANHANG 2– Errichtung der Abschottung
 Nachbelegungsvorkehrungen (Rohrhülsen) in Wänden

Anlage 20

**Schnitt Deckenabschottungen bei Anordnung an Kabeln, Kabelbündeln und kleinen Rohren
 Abschottung in Verbindung mit Rohrhülsen nach Abschnitt 2.1.6**



Maße in mm

Elektronische Kopie der abZ des DIBt: Z-19.53-2329

Feuerwiderstandsfähige Abschottung für elektrische Leitungen und/oder Rohrleitungen aus Kunststoff oder Metall "Flammotect COMBI 90"

ANHANG 2– Errichtung der Abschottung
 Nachbelegungsvorkehrungen (Rohrhülsen) in Decken

Anlage 21

Schnitt Deckeanabschottung von Aluminium-Verbundrohren gemäß Abschnitt 2.3.7

Aluminium-Verbundrohr
 $\varnothing \geq 12,0 - \leq 63,0$ mm

Streckenisolierung
 gemäß Abschnitt 2.1.7

Mineralwolleplatten $d \leq 50$ mm
 gemäß Abschnitt 2.1.1,
 außenseitig beschichtet mit
 Ablationsbeschichtung gemäß
 Abschnitt 2.1.3
 Trockenschichtdicke ≥ 1 mm

Massivdecke
 gemäß Abschnitt 2.2

Fugen verstopft
 mit Mineralwolle

**Aluminium-Verbundrohr
 mit PE-Schaum Isolierung**
 $\varnothing \geq 14,0 - \leq 32,0$ mm

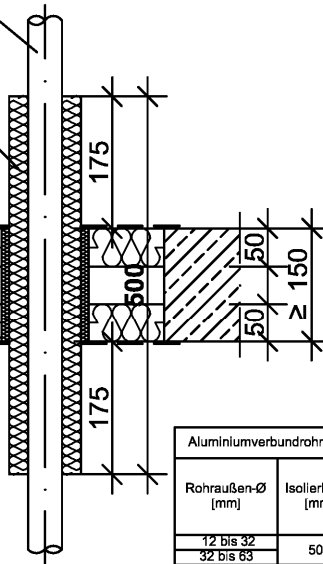
Schutzisolierung
 gemäß Abschnitt 2.1.7

Mineralwolleplatten $d \leq 50$ mm
 gemäß Abschnitt 2.1.1,
 außenseitig beschichtet mit
 Ablationsbeschichtung gemäß
 Abschnitt 2.1.3
 Trockenschichtdicke ≥ 1 mm

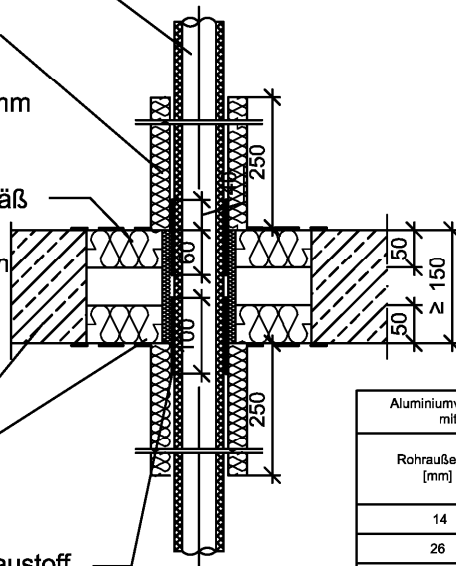
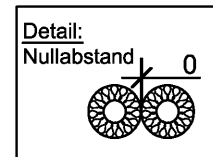
Massivdecke
 gemäß Abschnitt 2.2

Fugen verstopft
 mit Mineralwolle

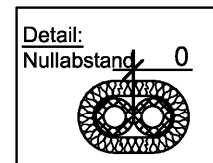
Umwicklung aus dem
 dämmschichtbildender Baustoff
 gemäß Abschnitt 2.1.4.2



Aluminiumverbundrohre (PE-Xc/A/ PE-Xc)		
Rohr außen- \varnothing [mm]	Isolierlänge [mm]	Isolierdicke [mm]
12 bis 32	500	20
32 bis 63		30



Aluminiumverbundrohre (PE-Xc/A/ PE-Xc) mit PE-Schaum Isolierung	
Rohr außen- \varnothing [mm]	Isolierdicke PEF [mm]
14	6,0
26	13,0
32	6,0 - 10,0



*PE-Schaumisolierung
 gemäß Anlage 2

Maße in mm

Elektronische Kopie der abZ des DIBt: Z-19.53-2329

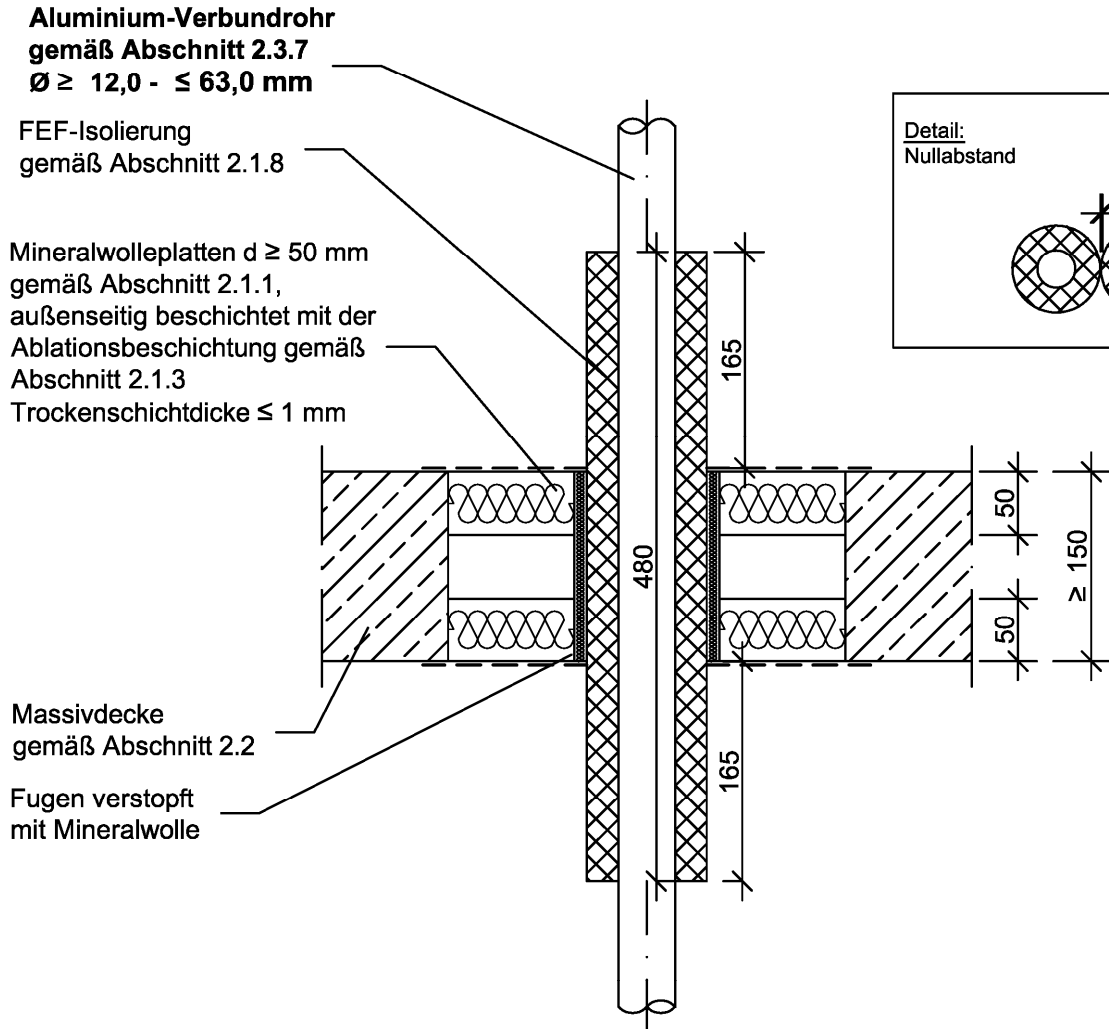
Feuerwiderstandsfähige Abschottung für elektrische Leitungen und/oder Rohrleitungen
 aus Kunststoff oder Metall "Flamotect COMBI 90"

ANHANG 2– Errichtung der Abschottung

Anordnung von Streckenisolierungen aus Mineralwolle an Aluminiumverbundrohren
 "HENCO Standard" ohne (oben) bzw. mit (unten) PE-Schaum gemäß Anlage 2

Anlage 22

Schnitt Deckenabschottung von Aluminium-Verbundrohren gemäß Abschnitt 2.3.7



Aluminium-Verbundrohre (PE-Xc/Al/ PE-Xc)		
Rohraußen- \varnothing [mm]	Isolierlänge [mm]	Isolierdicke [mm]
12 bis 63	480	13 bis 26

Maße in mm

Feuerwiderstandsfähige Abschottung für elektrische Leitungen und/oder Rohrleitungen aus Kunststoff oder Metall "Flammotect COMBI 90"

Anlage 23

ANHANG 2– Errichtung der Abschottung

Anordnung von Streckenisolierungen aus flexiblem Elastomerschaum (FEF) an Aluminium-verbundrohren "HENCO Standard" ohne PE-Schaum gemäß Anlage 2

Übereinstimmungserklärung

- Name und Anschrift des Unternehmens, das die **Abschottung (en)** (Genehmigungsgegenstand) errichtet hat
- Baustelle bzw. Gebäude:
- Datum der Errichtung:
- geforderte Feuerwiderstandsfähigkeit: ...

Hiermit wird bestätigt, dass

- die **Abschottung(en)** zur Errichtung in Wänden* und Decken* der Feuerwiderstandsfähigkeit ... hinsichtlich aller Einzelheiten fachgerecht und unter Einhaltung aller Bestimmungen der allgemeinen Bauartgenehmigung Nr.: Z-19.53-.... des Deutschen Instituts für Bautechnik vom (und ggf. der Bestimmungen der Änderungs- und Ergänzungsbescheide vom) errichtet sowie gekennzeichnet wurde(n) und
- die für die Errichtung des Genehmigungsgegenstands verwendeten Bauprodukte entsprechend den Bestimmungen der allgemeinen Bauartgenehmigung gekennzeichnet waren.

* Nichtzutreffendes streichen

.....
(Ort, Datum)

.....
(Firma/Unterschrift)

(Die Bescheinigung ist dem Bauherrn zur ggf. erforderlichen Weitergabe an die zuständige Bauaufsichtsbehörde auszuhändigen.)

Feuerwiderstandsfähige Abschottung für elektrische Leitungen und/oder Rohrleitungen aus Kunststoff oder Metall "Flammotect COMBI 90"

ANHANG 3 – Muster für die Übereinstimmungserklärung

Anlage 24