

## Allgemeines bauaufsichtliches Prüfzeugnis

**Prüfzeugnis Nummer:**

P-3025/3304-MPA BS

**Gegenstand:**

Rohrabschottung „Hilti Brandschutz-System CP 647 I / LTW“  
für nichtbrennbare Rohrleitungen der Feuerwiderstandsklasse  
R 90 bzw. R 120 nach DIN 4102-11

entspr. lfd. Nr. C 4.5 Verwaltungsvorschrift Technische Baubestimmungen (VV TB) Teil C – Fassung Januar 2019

Bauarten für Abschottungen an Rohrleitungen aus wärmeisolierten Metallrohren,

- deren Funktion auf der Anordnung einer Rohrummantelung/Streckenisolierung beruht und
- an die nur Anforderungen an die Feuerwiderstandsdauer gestellt werden.

**Antragsteller:**

Hilti Entwicklungsgesellschaft mbH  
Hiltistraße 6  
86916 Kaufering

**Ausstellungsdatum:**

02.07.2019

**Geltungsdauer:**

01.04.2019 bis 31.03.2024

Dieses allgemeine bauaufsichtliche Prüfzeugnis umfasst 29 Seiten und 7 Anlagen.

Dieses allgemeine bauaufsichtliche Prüfzeugnis ersetzt das allgemeine bauaufsichtliche Prüfzeugnis Nr. P-3025/3304-MPA BS vom 21.05.2014.

Dieses allgemeine bauaufsichtliche Prüfzeugnis Nr. P-3025/3304-MPA BS ist erstmals am 15.04.2004 ausgestellt worden.

Dieses allgemeine bauaufsichtliche Prüfzeugnis darf nur vollständig und unverändert weiterverbreitet werden. Auszüge oder Kürzungen bedürfen der schriftlichen Genehmigung der MPA Braunschweig. Dokumente ohne Unterschrift und Stempel haben keine Gültigkeit. Jede Seite dieses allgemeinen bauaufsichtlichen Prüfzeugnisses ist mit dem Dienststempel der MPA Braunschweig versehen.



## A Allgemeine Bestimmungen

Mit dem allgemeinen bauaufsichtlichen Prüfzeugnis ist die Anwendbarkeit der Bauart im Sinne der Landesbauordnungen nachgewiesen.

Das allgemeine bauaufsichtliche Prüfzeugnis ersetzt nicht die für die Durchführung von Bauvorhaben gesetzlich vorgeschriebenen Genehmigungen, Zustimmungen und Bescheinigungen.

Das allgemeine bauaufsichtliche Prüfzeugnis wird unbeschadet der Rechte Dritter, insbesondere privater Schutzrechte, erteilt.

Hersteller bzw. Vertreiber der Bauart haben, unbeschadet weitergehender Regelungen in den „Besonderen Bestimmungen“ dem Anwender der Bauart Kopien des allgemeinen bauaufsichtlichen Prüfzeugnisses zur Verfügung zu stellen. Der Anwender hat das allgemeine bauaufsichtliche Prüfzeugnis auf der Baustelle bereitzuhalten.

Das allgemeine bauaufsichtliche Prüfzeugnis darf nur vollständig vervielfältigt werden. Eine auszugsweise Veröffentlichung bedarf der Zustimmung der Materialprüfanstalt für das Bauwesen, Braunschweig. Texte und Zeichnungen von Werbeschriften dürfen dem allgemeinen bauaufsichtlichen Prüfzeugnis nicht widersprechen. Übersetzungen des allgemeinen bauaufsichtlichen Prüfzeugnisses müssen den Hinweis „Von der Materialprüfanstalt für das Bauwesen, Braunschweig, nicht geprüfte Übersetzung der deutschen Originalfassung“ enthalten.

Das allgemeine bauaufsichtliche Prüfzeugnis wird widerruflich erteilt. Das allgemeine bauaufsichtliche Prüfzeugnis kann nachträglich ergänzt und geändert werden, insbesondere, wenn neue technische Erkenntnisse dies erfordern.

## B Besondere Bestimmungen

### 1 Gegenstand und Anwendungsbereich

#### 1.1 Gegenstand

1.1.1 Das allgemeine bauaufsichtliche Prüfzeugnis (abP) gilt für die Herstellung und Anwendung der Rohrabschottung „Hilti Brandschutz-System CP 647 I / LTW“ für nichtbrennbare Rohrleitungen, die bei einseitiger Brandbeanspruchung der Feuerwiderstandsklasse R 90 bzw. R 120 nach DIN 4102-11 : 1985-12\*) angehört.

1.1.2 Die Rohrabschottung muss in Abhängigkeit von den Rohrabmessungen und dem Material des Mediumrohres aus einer durchgängigen Isolierung (vollständige Rohrummantelung mit geschlossener Oberfläche über die gesamte Länge des Brandabschnittes), einer um die Isolierung gewickelten Matte aus dem im Brandfall aufschäumenden Baustoff „Hilti CP 647 I Brandschutzband“ sowie ggf. aus einer um das „Hilti CP 647 I Brandschutzband“ angeordneten zusätzlichen Isolierung (sog. Schutzisolierung) bzw. einem zusätzlich um die Schutzisolierung angeordneten Stahlblechzylinder bestehen.

Rohrabschottungen „Hilti Brandschutz-System CP 647 I / LTW“ in Verbindung mit einer Rohrisolierung aus „CONEL FLEX EL“, „K-Flex H“ sowie „ThermaSmart PRO“ bzw. „ThermaSmart ENEV“ dürfen wahlweise mit einer durchgehenden Streckenisolierung (begrenzte Länge der Rohrisolierung beidseitig der Wand) ausgeführt werden.

\*) Dieses allgemeine bauaufsichtliche Prüfzeugnis enthält durch datierte und undatierte Verweisungen Festlegungen aus anderen Publikationen. Die Verweisungen sind an den jeweiligen Stellen im Text zitiert, und die Publikationen sind auf Seite 28 aufgeführt. Bei datierten Verweisungen müssen spätere Änderungen oder Überarbeitungen dieser Publikationen bei diesem allgemeinen bauaufsichtlichen Prüfzeugnis berücksichtigt werden. Bei undatierten Verweisungen gilt die letzte Ausgabe der in Bezug genommenen Publikationen.



Die zu verwendenden Rohrisolierungen bzw. die Anwendungsbereiche der verschiedenen Rohrabschottungen sind in diesem allgemeinen bauaufsichtlichen Prüfzeugnis in den Tabellen A und B, den verschiedenen Tabellen bzw. den Anlagen 3 bis 6 aufgeführt, deren Zuordnung der nachfolgenden Übersicht 1 entnommen werden kann.

**Übersicht 1: „Zuordnung der Anwendungsbereiche zu den Tabellen und Anlagen“**

| Nr.        | Seite | Feuerwiderstandsklasse | Bauteil sowie maximal möglicher Rohraußendurchmesser           | Abstand               | Schutzisolierung | Rohrisolierung   |
|------------|-------|------------------------|--|-----------------------|------------------|--|
| Tabelle 1  | 6-9   | ---                    | Kennwerte der Bauprodukte                                      | ---                   | ---              | s. Tabelle 1   |
| Tabelle A  | 10    | ---                    | ---  | ---                   | ---              | Synthese-Kautschuk   |
| Tabelle B  | 10    | ---                    | ---  | --                    | ---              | Synthese-Kautschuk   |
| Tabelle 3a | 22    | R 90                   | Wand bis $d_a = 219,1\text{mm}$ (bzw. $d_a = 330,0\text{mm}$ ) | $a \geq 0\text{mm}$   | Nein             | Synthese-Kautschuk gemäß Tabelle A<br>Steinwolle<br>Glaswolle<br>Schaumglas<br>Polyurethan   |
| Tabelle 3b | 23    | R 90                   | Wand bis $d_a = 88,9\text{mm}$                                 | $a \geq 100\text{mm}$ | Nein             | Synthese-Kautschuk gemäß Tabelle A<br>INSUL TUBE®<br>INSUL TUBE®Coil<br>AEROFLEX FIRO<br>AEROFLEX KKS<br>AEROFLEX HF<br>K-Flex ST<br>K-Flex ST Plus<br>K-Flex ECO                                  |
| Tabelle 3c | 23    | R 90                   | Wand bis $d_a = 54,0\text{mm}$                                 | $a \geq 100\text{mm}$ | Nein             | CONEL FLEX EL<br>K-Flex H  |
| Tabelle 4  | 24    | R 90                   | Wand bis $d_a = 88,9\text{mm}$                                 | $a \geq 0\text{mm}$   | Ja               | Synthese-Kautschuk gemäß Tabelle A<br>INSUL TUBE®<br>INSUL TUBE®Coil<br>AEROFLEX FIRO<br>AEROFLEX KKS<br>AEROFLEX HF<br>K-Flex ST<br>K-Flex ST Plus<br>K-Flex ECO<br>Armaflex Ultima<br>Steinwolle |



**Übersicht 1 - Fortsetzung: „Zuordnung der Anwendungsbereiche zu den Tabellen und Anlagen“**

| Nr.        | Seite | Feuerwiderstandsklasse | Bauteil sowie maximal möglicher Rohraußendurchmesser | Abstand               | Schutzisolierung        | Rohrisolierung   |
|------------|-------|------------------------|--|-----------------------|-------------------------|--|
| Tabelle 5a | 24    | R 90                   | Wand bis $d_a= 219,1\text{mm}$                       | $a \geq 100\text{mm}$ | Ja                      | Synthese-Kautschuk gemäß Tabelle A<br>Steinwolle<br>Glaswolle  |
| Tabelle 5b | 25    | R 90                   | Wand bis $d_a= 219,1\text{mm}$                       | $a \geq 100\text{mm}$ | Ja                      | INSUL TUBE®<br>INSUL TUBE®Coil<br>AEROFLEX FIRO<br>AEROFLEX KKS<br>AEROFLEX HF<br>K-Flex ST<br>K-Flex ST Plus<br>K-Flex ECO<br>Armaflex Ultima                   |
| Tabelle 6a | 25    | R 120                  | Wand bis $d_a= 54,0\text{mm}$                        | $a \geq 100\text{mm}$ | Nein                    | Glaswolle  |
| Tabelle 6b | 25    | R 120                  | Wand bis $d_a= 63,0\text{mm}$                        | $a \geq 100\text{mm}$ | Nein                    | Synthese-Kautschuk gemäß Tabelle A<br>AEROFLEX HF<br>K-Flex ST Plus<br>K-Flex ECO  |
| Tabelle 7  | 26    | R 120                  | Wand bis $d_a= 89,0\text{mm}$                        | $a \geq 0\text{mm}$   | Ja                      | Armaflex Ultima<br>AEROFLEX KKS<br>Glaswolle   |
| Tabelle 8  | 26    | R 120                  | Wand bis $d_a= 219,0\text{mm}$                       | $a \geq 100\text{mm}$ | Ja                      | Synthese-Kautschuk gemäß Tabelle A   |
| Anlage 3   | -     | R 90                   | Wand bis $d_a= 406,0\text{mm}$                       | $a \geq 100\text{mm}$ | Ja + Stahlblechzylinder | Synthese-Kautschuk gemäß Tabelle A<br>AEROFLEX FIRO<br>AEROFLEX KKS<br>AEROFLEX HF<br>K-Flex ST<br>K-Flex ST Plus<br>K-Flex ECO<br>Armaflex Ultima<br>Steinwolle |
| Anlage 4   | -     | R 90 bzw. R 120        | Wand bis $d_a= 406,0\text{mm}$                       | $a \geq 100\text{mm}$ | Ja + Stahlblechzylinder | AEROFLEX KKS<br>AEROFLEX HF  |



**Übersicht 1 - Fortsetzung: „Zuordnung der Anwendungsbereiche zu den Tabellen und Anlagen“**

| Nr.      | Seite | Feuerwiderstandsklasse | Bauteil sowie maximal möglicher Rohraußendurchmesser | Abstand               | Schutzisolierung | Rohrisolierung                                |
|----------|-------|------------------------|--|-----------------------|------------------|---|
| Anlage 5 | -     | R 90 bzw. R 120        | Wand bis $d_a = 41,0\text{mm}$                       | $a \geq 100\text{mm}$ | Nein             | AEROFLEX KKS (AEROLINE INOX SPLIT- Leitungen) |
| Anlage 6 | -     | R 90                   | Wand bis $d_a = 54,0\text{mm}$                       | $a \geq 100\text{mm}$ | Ja               | „ThermaSmart PRO“ bzw. „ThermaSmart ENEV“     |

Details sind dem Abschnitt 2 zu diesem allgemeinen bauaufsichtlichen Prüfzeugnis zu entnehmen

## 1.2 Anwendungsbereich

- 1.2.1 Die Rohrabschottung darf in nichttragende, raumabschließende Trennwände in Metallständerbauweise (Mindestdicke  $d = 100\text{ mm}$  bzw.  $d = 125\text{ mm}$ ) nach DIN 4102-4:1994-03, Tabelle 48, bzw. nach DIN 4102-4:2016-05, Tabelle 10.2, bzw. nach allgemeinem bauaufsichtlichen Prüfzeugnis, jeweils mit einer zweilagigen beidseitigen Beplankung eingebaut werden, deren Feuerwiderstandsklasse mindestens der Feuerwiderstandsklasse der Rohrabschottung entspricht.
- 1.2.2 Durch die Rohrabschottung dürfen Rohre aus Stahl, Edelstahl, Guss oder Kupfer unter Berücksichtigung der Bestimmungen gemäß Abschnitt 2 hindurchgeführt werden, die für Wasser- und Dampfheizungen, Wasserversorgung, Abwasserentsorgung, nichtbrennbare Flüssigkeiten, Dämpfe oder Stäube, nichtbrennbare Gase (mit Ausnahme von Lüftungsleitungen), Rohrpостleitungen (Fahrrohre) sowie Staubsaugleitungen bzw. brennbare Flüssigkeiten, brennbare oder brandfördernde Gase oder brennbare Stäube bestimmt sind.
- 1.2.3 Für die Verwendung der Rohrabschottungen in anderen Bauteilen - z. B. in Decken, deren Zuordnung in eine Feuerwiderstandsklasse nach DIN 4102 nur mit Hilfe einer feuerwiderstandsfähigen Unterdecke möglich ist oder in „Kombi“- Abschottungen - oder für Rohre anderer Anwendungsbereiche oder aus anderen Werkstoffen oder anderer Rohraußendurchmesser bzw. Rohrwanddicken als in Abschnitt 1.2.2 bzw. den Anlagen 3 bis 6 angegeben, ist die Brauchbarkeit gesondert nachzuweisen, z. B. durch ein allgemeines bauaufsichtliches Prüfzeugnis oder eine allgemeine bauaufsichtliche Zulassung.
- 1.2.4 Durch die Rohrabschottungen sind folgende Risiken nicht abgedeckt:
- Brandübertragung durch Wärmetransport über die Medien in den Rohrleitungen,
  - Zerstörungen an den angrenzenden, raumabschließenden Bauteilen, hervorgerufen durch temperaturbedingte Zwängungskräfte, sowie an den Leitungen selbst und
  - Austreten gefährlicher Flüssigkeiten oder Gase bei Zerstörung der Leitung unter Brandbedingungen.



Diesen Risiken ist bei der Installation bzw. bei der Konzeption der Rohrleitungen Rechnung zu tragen z. B. durch Anordnung von Festpunkten bzw. Einplanen von Dehnungsmöglichkeiten und Steckmuffen- Ausbildung oder Stumpfstößen mit Blechabdeckungen. Im Bereich der nicht isolierten Rohre muss bei einer Brandbeanspruchung nach der Einheitstemperaturzeitkurve (ETK) nach DIN 4102-2 mit Längendehnungen von  $\geq 10$  mm/m gerechnet werden.

- 1.2.5 Die Auflagerung bzw. Abhängung (siehe auch Anlagen 1 bis 6) der Leitungen oder die Ausführung der Rohre muss so erfolgen, dass die Rohrabschottungen und die raumabschließenden Wände im Brandfall  $\geq 90$  Minuten bzw.  $\geq 120$  Minuten funktionsfähig bleiben, vgl. DIN 4102-4. Die erste Abhängung bzw. Unterstützung der Rohre muss beidseitig der Wand in einem Abstand  $a \leq 650$  mm von der Wandoberfläche erfolgen.
- 1.2.6 Aus den für die Bauart gültigen technischen Bestimmungen (z.B. Bauordnung, Sonderbauvorschriften oder Richtlinien) können sich weitergehende Anforderungen oder ggf. Erleichterungen ergeben.
- 1.2.7 Soweit Anforderungen an den Schallschutz gestellt werden, sind weitere Nachweise zu erbringen.
- 1.2.8 Aufgrund der Erklärung des Antragstellers werden in der Bauart keine Produkte verwendet, die der Gefahrstoffverordnung, der Chemikalienverbotsverordnung oder der FCKW-Halon-Verbotsverordnung unterliegen bzw. es werden die Auflagen aus den o. a. Verordnungen (insbesondere der Kennzeichnungspflicht) eingehalten.

Weiterhin erklärt der Antragsteller, dass - sofern für den Handel und das Inverkehrbringen oder die Verwendung Maßnahmen im Hinblick auf die Hygiene, den Gesundheitsschutz oder den Umweltschutz zu treffen sind - diese vom Antragsteller veranlasst bzw. in der erforderlichen Weise bekanntgemacht werden.

Daher bestand kein Anlass, die Auswirkungen der Bauprodukte im eingebauten Zustand auf die Erfüllung von Anforderungen des Gesundheits- und Umweltschutzes zu prüfen.

## 2 Bestimmungen für die Bauart

### 2.1 Eigenschaften und Zusammensetzung

Für die zu verwendenden Bauprodukte gelten die in der nachfolgenden Tabelle 1 zusammengestellten Angaben hinsichtlich der Bezeichnung, der Materialkennwerte, der bauaufsichtlichen Benennung und des Verwendbarkeitsnachweises.

**Tabelle 1: Zusammenstellung der Kennwerte der wesentlichen Bauprodukte**

| Bauprodukt/<br>ggf. Verwendbarkeitsnachweis   | Dicke<br>(Nennmaß)<br>[mm] | Rohdichte<br>(Nennwert)<br>[kg/m <sup>3</sup> ] | Bauaufsichtliche<br>Benennung<br>nach BRL |
|---|----------------------------|---|---|
| „Hilti CP 647 I Brandschutzband“<br>nach abZ Nr. Z-19.11-1602                         | 1,0 - 1,4                  | 1080 - 1320                                     | normalentflammbar                         |
| „Kaiflex-KKplus“<br>gem. Leistungserklärung<br>Nr. DoP KKplus 11082016001             | 9 - 50                     | 45 - 66   | schwerentflammbar                         |
| „isopren Polar Plus“<br>gem. Leistungserklärung<br>Nr. Isopren Polar Plus 07052013001 | 9 - 50                     | 45 - 66   | schwerentflammbar                         |

Verwendete Abkürzungen: abZ  $\Rightarrow$  Allgemeine bauaufsichtliche Zulassung



**Tabelle 1: Zusammenstellung der Kennwerte der wesentlichen Bauprodukte (Fortsetzung)**

| Bauprodukt/<br>ggf. Verwendbarkeitsnachweis  | Dicke<br>(Nennmaß)<br>[mm] | Rohdichte<br>(Nennwert)<br>[kg/m <sup>3</sup> ] | Bauaufsichtliche<br>Benennung<br>nach BRL   |
|--|----------------------------|---|---|
| „flexen® Kältekautschuk Plus“<br>gem. Leistungserklärung<br>Nr. LE_5258501006_00_M_flexen®<br>_Kältekautschuk_Plus   | 9 - 50                     | 45 - 55   | schwerentflammbar                           |
| „isopren Polar Plus“<br>gem. Leistungserklärung<br>Nr. Isopren Polar Plus 07052013001  | 9 - 50                     | 45 - 66   | schwerentflammbar                           |
| „AF/Armaflex“<br>gem. Leistungserklärung<br>Nr. 00543-CPR-2013-001   | 9 - 50                     | 47 - 66   | schwerentflammbar                           |
| „Kaiflex HTplus“<br>gem. Leistungserklärung<br>Nr. DoP HTplus 11082016001  | 9 - 50                     | 40 - 60   | schwerentflammbar bzw.<br>normalentflammbar |
| „Kaiflex SHplus“<br>gemäß Klassifizierungsbericht<br>Nr. 230006363-12  | 9 - 50                     | 40 - 60   | schwerentflammbar                           |
| „isopren Plus“<br>gem. Leistungserklärung<br>Nr. Isopren Plus 07052013001  | 9 - 50                     | 40 - 60   | schwerentflammbar bzw.<br>normalentflammbar |
| „INSUL TUBE® H plus“ bzw.<br>„INSUL TUBE® H plus Coil“<br>gem. Leistungserklärung<br>Nr. W25-FEF-004   | 9 - 50                     | 40 - 60   | schwerentflammbar                           |
| „Optiflex“<br>gem. Leistungserklärung<br>Nr. RF-FEF-EN14304-2014   | 9 - 50                     | 40 - 60   | schwerentflammbar bzw.<br>normalentflammbar |
| „flexen® Heizungskautschuk Plus“<br>gem. Leistungserklärung<br>Nr. LE_5258006015_00_M_flexen®_H<br>eizungskautschuk_Plus   | 9 - 50                     | 40 - 60   | schwerentflammbar                           |
| „K-Flex ST“<br>gem. Leistungserklärung<br>Nr. 0103010211-CPR-13,<br>Nr. 0104010211-CPR-13,<br>Nr. 0101010211-CPR-13,<br>Nr. 0105010211-CPR-13 bzw.<br>Nr. 0109010211-CPR-13      | 9 - 50                     | 40 - 90   | schwerentflammbar                           |
| „K-Flex ST plus“<br>gem. Leistungserklärung<br>Nr. 0203010211-CPR-13,<br>Nr. 0204010211-CPR-13,<br>Nr. 0201010211-CPR-13,<br>Nr. 0205010211-CPR-13 bzw.<br>Nr. 0209010211-CPR-13 | 9 - 50                     | 40 - 90   | schwerentflammbar                           |



**Tabelle 1: Zusammenstellung der Kennwerte der wesentlichen Bauprodukte (Fortsetzung)**

| Bauprodukt/<br>ggf. Verwendbarkeitsnachweis  | Dicke<br>(Nennmaß)<br>[mm] | Rohdichte<br>(Nennwert)<br>[kg/m <sup>3</sup> ] | Bauaufsichtliche<br>Benennung<br>nach BRL   |
|--|----------------------------|---|---|
| „K-Flex ECO“<br>gem. Leistungserklärung<br>Nr. 0507010211-CPR-13,<br>Nr. 0501010211-CPR-13 bzw.<br>Nr. 0507010211-CPR-13                 | 9 – 50                     | 40 - 90   | normalentflammbar                           |
| „AEROFLEX® FIRO“ bzw.<br>„AEROFLEX® FIRO MSR“<br>gem. Leistungserklärung<br>Nr. W4FEF-103 bzw.<br>Nr. W4FEF-305-001                      | 9 – 50                     | 40 - 90   | schwerentflammbar                           |
| „AEROFLEX KKS“<br>gem. Leistungserklärung<br>Nr. 12-CPR-2015-12-08 (de)  | 9 - 50                     | 40 - 90   | normalentflammbar                           |
| „AEROFLEX HF“<br>gem. Leistungserklärung<br>Nr. 13-CPR-2015-12-08 (de)   | 9 - 50                     | 40 - 90   | normalentflammbar                           |
| „INSUL TUBE®“ bzw.<br>„INSUL TUBE® Coil“<br>gem. Leistungserklärung Nr. W25-<br>FEF-004  | 9 - 50                     | 40 - 90   | schwerentflammbar bzw.<br>normalentflammbar |
| „Armaflex Ultima“<br>gem. Leistungserklärung<br>Nr. 0543-CPR-2013-017  | 9 – 25                     | 40 - 90   | schwerentflammbar                           |
| „NH/Armaflex“<br>gem. Leistungserklärung<br>Nr. 0543-CPR-2013-015  | 9 – 50                     | 40 - 90   | schwerentflammbar                           |
| „Conel FLEX EL“- Schläuche<br>gem. Leistungserklärung<br>Nr. 0040913-C<br>Nr. 0403010114 bzw.<br>Nr. 0405020114                          | 10 – 32                    | 50 - 70   | schwerentflammbar                           |
| „ThermaSmart PRO“<br>Wärmedämmstoff gemäß Leistungs-<br>erklärung Nr. 23/1/B/2015<br>der Thermaflex Izolacji Sp. z o.o.,<br>Zarow, Polen | 19 - 30                    | 20 - 32   | schwerentflammbar                           |
| „ThermaSmart ENEV“<br>Wärmedämmstoff gemäß Leistungs-<br>erklärung Nr. 02//B/2013<br>der Thermaflex Izolacji Sp. z o.o.,<br>Polen        | 20 - 35                    | 20 - 32   | schwerentflammbar                           |





**Tabelle 1: Zusammenstellung der Kennwerte der wesentlichen Bauprodukte (Fortsetzung)**

| Bauprodukt/<br>ggf. Verwendbarkeitsnachweis  | Dicke<br>(Nennmaß)<br>[mm] | Rohdichte<br>(Nennwert)<br>[kg/m <sup>3</sup> ] | Bauaufsichtliche<br>Benennung<br>nach BRL |
|--|----------------------------|---|---|
| Polyurethan- Hartschaum<br>nach DIN EN 14308<br>Baustoffklasse gemäß DIN 4102-01 bzw.<br>DIN EN 13501-1 bzw. gemäß gültigem<br>Verwendbarkeitsnachweis des Polyurethan-<br>Hartschaum des jeweiligen Herstellers | 40                         | ≥ 30  | mind.<br>normalentflammbar                |
| Schaumglas<br>nach DIN EN 14305 (unbeschichtet)<br>Baustoffklasse gemäß DIN 4102-01 bzw.<br>DIN EN 13501-1 bzw. gemäß gültigem<br>Verwendbarkeitsnachweis des<br>Schaumglases des jeweiligen Herstellers         | 30,<br>50<br>bzw.<br>60    | 90 - 165  | nichtbrennbar                             |
| Mineralfasermatten bzw. -schalen nach DIN<br>EN 14303<br>Baustoffklasse gemäß DIN 4102-01 bzw.<br>DIN EN 13501-1 bzw. gemäß gültigem<br>Verwendbarkeitsnachweis der Mineralwolle<br>des jeweiligen Hersteller    | 9 – 100                    | 30 - 100  | nichtbrennbar                             |
| Stahlblechmantel   | 0,5<br>bzw.<br>0,8         | -   | nichtbrennbar                             |

Die laut Landesbauordnung für das jeweilige Bauprodukt geforderte Übereinstimmung/Konformität nach Tabelle 1 muss für die Anwendung gewährleistet sein.

Die Liste der Unterlagen, auf deren Grundlage das allgemeine bauaufsichtliche Prüfzeugnis erteilt wurde, ist bei der Prüfstelle hinterlegt.

## 2.2 Bestimmungen für die Ausführung der Rohrabschottungen „Hilti Brandschutz-System CP 647 I / LTW“

### 2.2.1 Allgemeines

Für sämtliche in Abschnitt 2.2 beschriebenen Ausführungsvarianten der Rohrabschottung „Hilti Brandschutz-System CP 647 I / LTW“ gelten die nachfolgend aufgeführten Randbedingungen.

#### 2.2.1.1 Zu verwendende Rohrisolierungen

Die erforderliche Dicke der vollständig um das jeweilige Mediumrohr angeordneten, durchgängigen Rohrisolierung bzw. Streckenisolierung (Rohrabschottungen „Hilti Brandschutz-System CP 647 I / LTW“ in Verbindung mit einer Rohrisolierung aus „CONEL FLEX EL“, „K-Flex H“ sowie „ThermaSmart PRO“ bzw. „ThermaSmart ENEV“) kann in Abhängigkeit von den Rohr- abmessungen und dem Abstand der Mediumrohre der nachfolgenden Übersicht 2 entnommen werden.



**Übersicht 2: Zuordnung der Tabellen und Anlagen zur jeweiligen Feuerwiderstandsklasse**

|       |   |                                    |                               |
|-------|---|------------------------------------|-------------------------------|
| R 90  | Rohrabschottung<br>„Hilti Brandschutz-System<br>CP 647 I / LTW“ | Tabelle 3a bis 3c, 4, 5a<br>und 5b | Anlagen 1 bis 3 sowie 5 bis 7 |
| R 120 | Rohrabschottung<br>„Hilti Brandschutz-System<br>CP 647 I / LTW“ | Tabellen 6a, 6b, 7 und 8           | Anlage 1, 2, 4, 5 und bis 7   |

Die im Bereich der Bauteillaibung angeordnete Rohrisolierung der Mediumrohre ist stets so um das Rohr zu legen, dass sie das Rohr an jeder Stelle dicht umschließt. Zudem muss bei einer mehrlagigen Rohrisolierung die jeweils obere Lage die darunter befindliche Lage an jeder Stelle dicht umschließen.

**Zu verwendende Rohrisolierungen der Rohrabschottungen „Hilti Brandschutz-System CP 647 I / LTW“ der Feuerwiderstandsklasse R 90**

Die Isolierung der Rohrabschottungen „Hilti Brandschutz-System CP 647 I / LTW“ muss aus den nachfolgend aufgeführten Bauprodukten bestehen:

- **Polyurethan- Hartschaum** nach DIN EN 14308 (mindestens normalentflammbar), der mit einem mindestens 0,5 mm dicken Stahlblech ummantelt ist, wobei der Stahlblechmantel im Durchführungsbereich sowie unterhalb des „Hilti CP 647 I Brandschutzbands“ vollständig zu entfernen ist,
- **Schaumglas** nach DIN EN 14305 (nichtbrennbar),
- **Glaswolle** (nichtbrennbare Mineralwolle mit einem Schmelzpunkt > 500°C und einer Rohdichte von  $30 \text{ kg/m}^3 \geq \rho \leq 100 \text{ kg/m}^3$ ),
- **Steinwolle** (nichtbrennbare Mineralwolle mit einem Schmelzpunkt  $\geq 1000^\circ\text{C}$  und einer Rohdichte von  $30 \text{ kg/m}^3 \geq \rho \leq 100 \text{ kg/m}^3$ ),
- **Synthese-Kautschuk** (mindestens normalentflammbar) gemäß der **Tabelle A** bzw. gemäß der **Tabelle B**

**Tabelle A**

|                              |
|------------------------------|
| „AF/Armaflex“                |
| „flexen Kältekautschuk Plus“ |
| „isopren Polar Plus“         |
| „Kaiflex-KKplus“             |

**Tabelle B**

|                                 |
|---------------------------------|
| „flexen Heizungskautschuk Plus“ |
| „INSUL TUBE H PLUS“             |
| „isopren Plus“                  |
| „NH/Armaflex“                   |
| „Kaiflex HTplus“                |
| „Kaiflex SHplus“                |
| „OPTIFLEX plus“                 |



oder

- **Synthese-Kautschuk** gemäß **Tabelle 3b, 3c, 4, 5b, 6b** bzw. 7 sowie gemäß der **Anlagen 3 bis 6**.

### **Zu verwendende Rohrisolierungen der Rohrabschottungen „Hilti Brandschutz-System CP 647 I / LTW“ der Feuerwiderstandsklasse R 120**

Die Isolierung der Rohrabschottungen „Hilti Brandschutz-System CP 647 I / LTW“ muss aus

- **Glaswolle** (nichtbrennbare Mineralwolle mit einem Schmelzpunkt  $> 500^{\circ}\text{C}$  und einer Rohdichte von  $30 \text{ kg/m}^3 \leq \rho \leq 100 \text{ kg/m}^3$ ),
- **Synthese-Kautschuk** (mindestens normalentflammbar) gemäß der **Tabelle A** oder
- **Synthese-Kautschuk** vom Typ „**AEROFLEX HF**“, „**AEROFLEX KKS**“, „**K-Flex ST Plus**“, „**K-Flex ECO**“ bzw. „**Armaflex Ultima**“

bestehen.

#### **2.2.1.2 Ausbildung der Stoßstellen der Rohrisolierung**

- **Rohrisolierung aus „Schaumglas“, „Glaswolle“ bzw. „Steinwolle“**

Die stumpf aneinanderstoßenden Stoßstellen (z.B. Längsschnittkanten) der Isolierungen sind entsprechend den Montagerichtlinien der Hersteller bzw. entsprechend den anerkannten Regeln der Isolierungstechnik auszuführen.

Um die Rohrisolierung sind über eine Länge von mindestens  $l = 600 \text{ mm}$  (gemessen ab Wandoberfläche) mindestens  $d = 0,8 \text{ mm}$  dicke Drähte bzw. Stahlbänder anzuordnen, die

- untereinander einen Abstand von  $a \leq 150 \text{ mm}$ ,
- beidseitig der leichten Trennwand zur Wandoberfläche einen Abstand von jeweils  $50 \text{ mm} \leq a \leq 100 \text{ mm}$  und
- im Bereich des Querstoßes der Rohrisolierungen so angeordnet werden, dass die beiden unmittelbar neben dem Querstoß befindlichen Drähte bzw. Stahlbänder einen Abstand zum Querstoß von  $50 \text{ mm} \leq a \leq 100 \text{ mm}$

aufweisen.

Zwischen der Rohrisolierung und dem „Hilti CP 647 I Brandschutzwand“ kann auf den Einsatz der vg. Drähte bzw. Stahlbänder verzichtet werden.



- **Rohrisolierung aus Polyurethan**

Die stumpf aneinanderstoßenden Stoßstellen (z.B. Längsschnittkanten) der Isolierungen sind entsprechend den Montagerichtlinien der Hersteller bzw. entsprechend den anerkannten Regeln der Isolierungstechnik auszuführen.

Um die Rohrisolierung ist über die gesamte Länge des Brandabschnitts ein mindestens  $d = 0,5 \text{ mm}$  dickes Stahlblech zu führen, dass die Rohrisolierung dicht und vollständig umschließt. Besteht der Stahlblechmantel aus einem längsgeschlitzten Stahlblech müssen sich die Querkanten des Stahlblechzylinders überlappen und dicht schließen.

Im Durchführungsbereich sowie unterhalb des „Hilti CP 647 | Brandschutzbands“ ist der Stahlblechmantel vollständig zu entfernen.

– **Rohrisolierung aus Synthese- Kautschuk**

Die stumpf aneinanderstoßenden Stoßstellen (z. B. Schnittkanten) sind mit entsprechenden Reinigern des Herstellers der Synthese- Kautschuk- Isolierung zu reinigen und mit entsprechenden Spezialklebern miteinander zu verkleben.

Bei Verwendung von geschlitzten Schläuchen bzw. Platten

- ist zudem die Längsschnittkante der Rohrisolierung vollständig mit einem selbstklebenden etwa  $d = 3$  mm dicken und mindestens  $b = 50$  mm breiten Band aus Synthese- Kautschuk abzudecken, wobei das Band und die Rohrisolierung aus demselben Synthese- Kautschuk bestehen müssen,
- sind die Längsschnittkanten der Rohrisolierung über eine Länge von mindestens  $l = 600$  mm (gemessen ab Wandoberfläche) im Bereich der Rohrunterseite anzuordnen („16 Uhr bis 20 Uhr“- Anordnung) und
- sind, bei einer mehrlagigen Anordnung der Synthese- Kautschuk- Isolierung, die Längsschnittkanten der Rohrisolierung um mindestens  $30^\circ$  zueinander versetzt anzuordnen, wobei lediglich die Längsschnittkante der äußersten Lage der Rohrisolierung vollständig mit einem selbstklebenden etwa  $d = 3$  mm dicken und mindestens  $b = 50$  mm breiten Band abzudecken ist, das aus demselben Synthese- Kautschuk wie die Rohrisolierung bestehen muss.

Grundsätzlich dürfen um die Synthese- Kautschuk- Isolierung keine Drähte bzw. Stahlbänder geführt werden.

– **Rohrisolierung aus „ThermaSmart PRO“ bzw. „ThermaSmart ENEV“**

Die stumpf aneinanderstoßenden Stoßstellen (z. B. Schnittkanten) sind mit entsprechenden Reinigern des Herstellers der Polyethylenschaum- Isolierung zu reinigen und mit entsprechenden Spezialklebern miteinander zu verkleben.

Grundsätzlich dürfen um die „ThermaSmart PRO“- bzw. „ThermaSmart ENEV“- Isolierung keine Drähte bzw. Stahlbänder geführt werden.

### 2.2.1.3 Rohrisolierung im Bereich von Rohrschellen

Im Bereich von Rohrschellen und ihrer Halterung ist die Rohrisolierung so auszusparen, dass zwischen der Rohrisolierung und der Halterung der Rohrschelle ein umlaufend maximal  $b = 1$  mm bis  $b = 2$  mm breiter Ringspalt verbleibt.

Weist der zwischen der Rohrisolierung und der Halterung der Rohrschelle befindliche Ringspalt eine Breite von mehr als  $b = 2$  mm auf, sind mindestens  $b = 125$  mm breite Abdeckungen aus demselben Isoliermaterial und mit derselben Dicke wie die Rohrisolierung so im Bereich der Rohrschelle anzuordnen, dass der Ringspalt vollständig verdeckt wird. Dabei ist die Abdeckung mit entsprechenden Spezialklebern (bei Verwendung einer Synthese- Kautschuk- Isolierung) bzw. mit Wasserglaskleber (bei Verwendung einer Rohrisolierung aus Schaumglas, Polyurethan- Hartschaum bzw. Mineralwolle) mit der Rohr- bzw. Schutzisolierung zu verkleben.



#### 2.2.1.4 Einbauvarianten in Abhängigkeit der Dicke und Bauart der leichten Trennwand

Der Einbau der Rohrabschottung ist abhängig von der Bauart und der Dicke der leichten Trennwand, wobei in Abhängigkeit der Einbauvariante die nachfolgend aufgeführten Randbedingungen einzuhalten sind:

**Variante 1** – Einbau in  $d = 100 \text{ mm}$  dicke Trennwände gemäß DIN 4102-4 : 1994-03, Tabelle 48, bzw. gemäß allgemeinen bauaufsichtlichen Prüfzeugnis mit einer innenliegenden Dämmung aus Steinwolle (nichtbrennbar, Schmelzpunkt  $\geq 1000^\circ\text{C}$ ,  $\rho \geq 100 \text{ kg/m}^3$ )

Der maximal  $b = 30 \text{ mm}$  breite Ringspalt zwischen der Rohrabschottung und der Bauteillaubung ist hohlraumfüllend dicht mit Fugengips bzw. Ansetzbinder zu verschließen. Wahlweise darf der Ringspalt beidseitig der leichten Trennwand in Beplankungsdicke, mindestens jedoch  $l = 20 \text{ mm}$  tief, mit Fugengips bzw. Ansetzbinder ausgefüllt und der verbleibende Hohlraum vollständig dicht mit Mineralwolle (Schmelzpunkt  $\geq 1000^\circ\text{C}$ , Baustoffklasse A gemäß DIN 4102-01, Stopfdichte  $\rho \geq 100 \text{ kg/m}^3$ ) ausgestopft werden.

**Variante 2** – Einbau in Trennwände mit einer Dicke  $d \geq 100 \text{ mm}$  gemäß DIN 4102-4 : 1994-03, Tabelle 48, DIN 4102-4 : 2016-05, Tabelle 10.2 bzw. gemäß allgemeinen bauaufsichtlichen Prüfzeugnis mit einer innenliegenden Dämmung aus Steinwolle (nichtbrennbar, Schmelzpunkt  $\geq 1000^\circ\text{C}$ ,  $\rho \geq 100 \text{ kg/m}^3$ )

Im Wanddurchführungsbereich ist eine der nachfolgend aufgeführten Zusatzmaßnahmen vorzunehmen:

- **Einbau von Blechhülsen oder Halbschalen bzw. Rahmen aus nichtbrennbaren Bauplatten (Baustoffklasse A nach DIN 4102) aus Gips-, Gipsfaser- oder Kalziumsilikatplatten**

Die Länge der Blechhülsen, Halbschalen bzw. Rahmen muss der Wanddicke entsprechen, wobei die Blechhülsen beidseitig bündig mit der Wandoberfläche bzw. der Oberfläche der Aufleistung abschließen müssen.

Der Ringspalt zwischen den Blechhülsen, Halbschalen bzw. Rahmen und dem hindurchgeführten Rohr ist gemäß Abschnitt 2.2.3, Variante 1, zu verschließen.

Bei Verwendung von Halbschalen bzw. Rahmen ist auf die Längskanten zwischen den einzelnen Halbschalen bzw. Platten über ihre gesamte Länge Gips bzw. Ansetzbinder so zu streichen, dass keine Spalte zwischen den einzelnen Halbschalen bzw. zwischen den einzelnen Rahmenplatten verbleiben.

- **Einbau von zusätzlichen Wandstielen und Riegeln**

Im Bereich der Rohrdurchführung sind zusätzliche Wandstiele und Riegel so anzuordnen, dass diese die Laibung der Wandöffnung bilden. Die Wandbeplankung muss auf diesen Stahlblechprofilen in bestimmungsgemäßer Weise befestigt werden. Der Ringspalt ist gemäß Abschnitt 2.2.1, Variante 1, zu verschließen.



Auf zusätzliche Maßnahmen kann verzichtet werden, wenn die Breite des Luftspalts zwischen der innenliegenden Dämmung und der Beplankung maximal  $b = 10 \text{ mm}$ , die Dicke der Dämmung mindestens  $d = 40 \text{ mm}$ , die Rohdichte der Dämmung mindestens  $\rho = 100 \text{ kg/m}^3$  und der Schmelzpunkt der Dämmung  $\geq 1000^\circ\text{C}$  beträgt.

**Variante 3 – Einbau in leichte mit einer Dicke  $d \geq 100$  mm gemäß allgemeinen bauaufsichtlichen Prüfzeugnis mit einer innenliegenden Dämmung mit einem Schmelzpunkt  $< 1000^\circ\text{C}$**

In der Bauteilöffnung sind Blechhülsen, Halbschalen bzw. Rahmen entsprechend Abschnitt 2.2.1, Variante 2, anzuordnen.

Zudem ist beidseitig der Wand eine rings um die Rohrabschottung angeordnete, umlaufend mindestens  $b = 200$  mm breite und mindestens  $d = 12,5$  mm dicke Aufleistung aus nichtbrennbaren Gips-, Gipsfaser- bzw. Kalziumsilikat- Platten anzuordnen, die bündig mit der Laibung der Kernbohrung abschließt und die mit Hilfe von Stahlschrauben, die untereinander einen Abstand von maximal  $a = 150$  mm aufweisen (jedoch mindestens zwei Schrauben je Bauplatten-Seite) an der Trennwand befestigt wird.

**2.2.1.5 Gruppenanordnungen**

Die Rohrabschottungen „Hilti Brandschutz-System CP 647 I / LTW“ dürfen in Gruppen angeordnet werden (siehe Anlage 7), wenn die nachfolgend aufgeführten Randbedingungen eingehalten werden

- die Schutzisolierungen benachbarter Rohre dürfen sich berühren, wobei die einzelnen Gruppen nur „einreihig“ angeordnet werden dürfen,
- der Abstand der Gruppen untereinander muss mindestens  $a = 200$  mm (gemessen zwischen den Schutzisolierungen) betragen, wobei
  - bei horizontal angeordneten Gruppen der Abstand zwischen den Gruppen auf  $a = 100$  mm verringert werden darf, wenn sich mittig zwischen den Gruppen ein über die gesamte Höhe der Trennwand verlaufendes Ständerprofil befindet, an dem die „GKF“ – Beplankung der leichten Trennwand befestigt ist und
  - der Abstand der horizontal bzw. vertikal angeordneten Gruppen zu angrenzenden Massivdecken bzw. -wänden auf  $a = 100$  mm verringert werden darf

Beispiele für „Gruppenanordnungen“ sind der Anlage 7 zu entnehmen.

**2.2.1.6 Abstände zu anderen Rohr- oder Kabelabschottungen sowie zu anderen Öffnungen oder Einbauten**

Der Abstand der zu verschließenden Bauteilöffnung der Rohrabschottungen „Hilti Brandschutz-System CP 647 I / LTW“ zu anderen Rohr- oder Kabelabschottungen sowie zu anderen Öffnungen oder Einbauten muss den Angaben der nachfolgenden Tabelle 2 entsprechen.

**Tabelle 2: Abstände zu anderen Rohr- oder Kabelabschottungen sowie zu anderen Öffnungen oder Einbauten**

| Abstand der Rohrabschottung zu        | Größe der nebeneinander liegenden Öffnungen | Abstand zwischen den Öffnungen |
|---------------------------------------|---|--------------------------------|
| anderen Rohr- oder Kabelabschottungen | eine/beide Öffnung(en)<br>> 400 x 400 mm    | $\geq 200$ mm                  |
|                                       | beide Öffnungen<br>$\leq 400 \times 400$ mm | $\geq 100$ mm                  |
| anderen Öffnungen oder Einbauten      | eine/beide Öffnung(en)<br>> 200 x 200 mm    | $\geq 200$ mm                  |
|                                       | beide Öffnungen<br>$\leq 200 \times 200$ mm | $\geq 100$ mm                  |



## 2.2.2 Einbau der Rohrabschottungen „Hilti Brandschutz-System CP 647 I / LTW“

### 2.2.2.1 Rohrabschottung „Hilti Brandschutz-System CP 647 I / LTW“ ohne zusätzliche Maßnahmen - Anlage 1

Die Rohrabschottung muss aus

- einer durchgängigen Isolierung (Rohrummantelung) gemäß Abschnitt 2.2.1 und
- einer um die Isolierung gewickelten Matte aus dem im Brandfall aufschäumenden Baustoff „Hilti CP 647 I Brandschutzband“

bestehen.

Es sind stets mindestens zwei, jeweils mindestens  $l = 125$  mm lange, zweilagige Brandschutzstreifen aus dem „Hilti CP 647 I Brandschutzband“ beidseitig der Wand so anzuordnen, dass

- jeder Brandschutzstreifen beidseitig der Wand jeweils  $l = 75$  mm weit aus der Wand ragt,
- jeder Brandschutzstreifen mit mindestens zwei Stück  $d = 0,8$  mm dicken Drähten bzw. Stahlbändern,  $a \leq 60$  mm, gesichert wird, wobei ein Draht bzw. Stahlband zu beiden Seiten der Wand jeweils in einem Abstand von  $a \cong 30$  mm zur Wandoberfläche anzuordnen ist und
- bei Rohrabschottungen „Hilti Brandschutz-System CP 647 I / LTW“ der Feuerwiderstandsklasse R 120 die Brandschutzstreifen innerhalb der Wand vollständig, d.h. ohne Unterbrechung durch die Wand geführt werden.

Bei Verwendung von Mineralfasern (Baustoffklasse A nach DIN 4102) darf das „Hilti CP 647 I Brandschutzband“ einlagig ausgeführt werden.

Die erforderliche Art und Dicke der durchgehenden Isolierung in Abhängigkeit von den Rohrmaterialien und den Rohrabmessungen kann den in der nachfolgenden Übersicht 3 aufgeführten Tabellen zu diesem allgemeinen bauaufsichtlichen Prüfzeugnis entnommen werden.

**Übersicht 3: Zuordnung der Anwendungsbereiche zu den „abP“- Tabellen**

| Bauteil           | Feuerwiderstandsklasse der Rohrabschottung „Hilti Brandschutz-System CP 647 I / LTW“ | zugehörige Tabelle | * Seite auf der die zugehörige Tabelle aufgeführt ist |
|-------------------|--|--------------------|---|
| Leichte Trennwand | R 90   | Tabellen 3a bis 3c | Seite 22 und 23                                       |
| Leichte Trennwand | R 120  | Tabellen 6a und 6b | Seite 25  |

Weitere Einzelheiten zum konstruktiven Aufbau der Rohrabschottung „Hilti Brandschutz-System CP 647 I / LTW“ ohne zusätzliche Maßnahmen sind der Anlage 1 und 6 zu entnehmen.

### 2.2.2.2 Rohrabschottung „Hilti Brandschutz-System CP 647 I / LTW“ mit zusätzlicher Schutzisolierung - Anlage 2

Die Rohrabschottung muss aus

- einer durchgängigen Isolierung (Rohrummantelung) gemäß Abschnitt 2.2.1,
- einer um die Isolierung gewickelten Matte aus dem im Brandfall aufschäumenden Baustoff „Hilti CP 647 I Brandschutzband“ und
- einer zusätzlichen sog. Schutzisolierung

bestehen.

Es sind stets mindestens zwei, jeweils mindestens  $l = 125$  mm lange, zweilagige Brandschutzstreifen aus dem „Hilti CP 647 I Brandschutzband“ beidseitig der Wand so anzuordnen, dass

- jeder Brandschutzstreifen beidseitig der Wand jeweils  $l = 75$  mm weit aus der Wand ragt,
- jeder Brandschutzstreifen mit mindestens zwei Stück  $d = 0,8$  mm dicken Drähten bzw. Stahlbändern,  $a \leq 60$  mm, gesichert wird, wobei ein Draht bzw. Stahlband zu beiden Seiten der Wand jeweils in einem Abstand von  $a \cong 30$  mm zur Wandoberfläche anzuordnen ist und
- bei Rohrabschottungen „Hilti Brandschutz-System CP 647 I / LTW“ der Feuerwiderstandsklasse R 120 die Brandschutzstreifen innerhalb der Wand vollständig, d.h. ohne Unterbrechung durch die Wand geführt werden.

Um das jeweilige „Hilti CP 647 I Brandschutzband“ ist beidseitig der Massivwand eine jeweils  $l = 300$  mm bzw.  $l = 400$  mm lange, unterschiedlich dicke Schutzisolierung anzuordnen, die aus demselben Material wie die Rohrisolierung bestehen muss und deren Stoßstellen wie in Abschnitt 2.2.1 beschrieben auszuführen und anzuordnen sind. Die Schutzisolierung muss stets bündig mit der Wandoberfläche abschließen.



Die erforderliche Art und Dicke der durchgehenden Isolierung in Abhängigkeit von den Rohrmaterialien und den Rohrabmessungen kann den in der nachfolgenden Übersicht 4 aufgeführten Tabellen zu diesem allgemeinen bauaufsichtlichen Prüfzeugnis entnommen werden.

**Übersicht 4: Zuordnung der Anwendungsbereiche zu den „abP“- Tabellen**

| Bauteil           | Feuerwiderstandsklasse der Rohrabschottung „Hilti Brandschutz-System CP 647 I / LTW“ | zugehörige Tabelle    | Seite auf der die zugehörige Tabelle aufgeführt ist |
|-------------------|--|-----------------------|---|
| Leichte Trennwand | R 90   | Tabellen 4, 5a und 5b | Seite 24 und 25                                     |
| Leichte Trennwand | R 120  | Tabellen 7 und 8      | Seite 26  |

Weitere Einzelheiten zum konstruktiven Aufbau der Rohrabschottung „Hilti Brandschutz-System CP 647 I / LTW“ mit zusätzlicher Schutzisolierung sind der Anlage 2 und 6 zu entnehmen.



### 2.2.2.3 Rohrabschottung „Hilti Brandschutz-System CP 647 I / LTW“ mit zusätzlicher Schutzisolierung und Stahlblechzylinder - Anlage 3 und 4

Die Rohrabschottung muss aus

- einer durchgängigen Isolierung (Rohrummantelung) gemäß Abschnitt 2.2.1,
- einer um die Isolierung gewickelten Matte aus dem im Brandfall aufschäumenden Baustoff „Hilti CP 647 I Brandschutzband“,
- einer zusätzlichen sog. Schutzisolierung und
- einem um die Schutzisolierung geführten Stahlblechzylinder

bestehen.

Es sind stets mindestens zwei, jeweils mindestens  $l = 125$  mm lange, zweilagige Brandschutzstreifen aus dem „Hilti CP 647 I Brandschutzband“ beidseitig der Wand so anzuordnen, dass

- jeder Brandschutzstreifen beidseitig der Wand jeweils  $l = 75$  mm weit aus der Wand ragt,
- jeder Brandschutzstreifen mit mindestens zwei Stück  $d = 0,8$  mm dicken Drähten bzw. Stahlbändern,  $a \leq 60$  mm, gesichert wird, wobei ein Draht bzw. Stahlband zu beiden Seiten der Wand jeweils in einem Abstand von  $a \cong 30$  mm zur Wandoberfläche anzuordnen ist und
- bei Rohrabschottungen „Hilti Brandschutz-System CP 647 I / LTW“ der Feuerwiderstandsklasse R 120 die Brandschutzstreifen innerhalb der Wand vollständig, d.h. ohne Unterbrechung durch die Wand geführt werden.

Wahlweise darf ein mindestens  $l = 250$  mm langer Brandschutzstreifen aus dem „Hilti CP 647 I Brandschutzband“ beidseitig der Wand angeordnet werden, wobei

- der Brandschutzstreifen beidseitig der Wand jeweils  $l = 75$  mm weit aus der Wand ragt,
- der Brandschutzstreifen mit mindestens drei Stück  $d = 0,8$  mm dicken Drähten bzw. Stahlbändern,  $a \cong 80$  mm, gesichert wird, wobei ein Draht bzw. Stahlband zu beiden Seiten der Wand jeweils in einem Abstand von  $a = 30$  mm zur Wandoberfläche anzuordnen ist und
- bei Rohrabschottungen „Hilti Brandschutz-System CP 647 I / LTW“ der Feuerwiderstandsklasse R 120 die Brandschutzstreifen innerhalb der Wand vollständig, d.h. ohne Unterbrechung durch die Wand zu führen sind.



### Rohrabschottungen R 90 gemäß Anlage 3

Werden Stahl-, Guss- bzw. Edelstahlrohre mit einem Rohraußendurchmesser von  $d \leq 330$  mm und einer Rohrwandstärke von mindestens  $s = 3,0$  mm durch die leichte Trennwand geführt, ist um das jeweilige „Hilti CP 647 I Brandschutzband“ beidseitig der Wand jeweils eine mindestens  $d = 40$  mm dicke und mindestens  $l = 600$  mm lange Schutzisolierung aus Steinwolle (nichtbrennbare Mineralwolle mit einem Schmelzpunkt von  $\geq 1000^\circ\text{C}$  und einer Rohdichte von  $30 \text{ kg/m}^3 \leq \rho \leq 100 \text{ kg/m}^3$ ) zu führen.

Werden Stahl-, Guss- bzw. Edelstahlrohren mit einem Rohraußendurchmesser von  $330 \text{ mm} < d \leq 406$  mm und einer Rohrwandstärke von mindestens  $s = 6,3$  mm durch die leichte Trennwand geführt, muss beidseitig der Wand eine mindestens  $d = 38$  mm dicke und mindestens  $l = 400$  mm lange Schutzisolierung angeordnet werden, die aus demselben Material wie die durchgängige Rohrisolierung bestehen muss.

### Rohrabschottungen R 120 gemäß Anlage 4

Um das jeweilige „Hilti CP 647 I Brandschutzband“ muss beidseitig der Wand jeweils eine mindestens  $d = 30$  mm dicke bzw. mindestens  $d = 38$  mm dicke und stets jeweils mindestens  $l = 400$  mm lange Schutzisolierung angeordnet werden,

- die aus demselben Material wie die durchgängige Rohrisolierung bestehen muss bzw.
- die wahlweise aus Steinwolle (nichtbrennbare Mineralwolle mit einem Schmelzpunkt von  $\geq 1000^\circ\text{C}$  und einer Rohdichte von  $30 \text{ kg/m}^3 \leq \rho \leq 100 \text{ kg/m}^3$ ) besteht.

### Rohrabschottungen R 90 und R 120 gemäß Anlage 3 und Anlage 4

Die Stoßstellen der jeweiligen Schutzisolierung sind wie in Abschnitt 2.2.1.2 beschrieben auszuführen und anzuordnen, wobei die Schutzisolierung stets bündig mit der Wandoberfläche abschließen muss.

Um die Schutzisolierung ist jeweils ein Stahlblechzylinder zu führen, wobei hinsichtlich der konstruktiven Ausbildung des Stahlblechzylinders die nachfolgend aufgeführten Randbedingungen einzuhalten sind:

- die Dicke des um die Schutzisolierung geführten Stahlblechzylinder muss mindestens  $d = 0,8$  mm betragen,
- der Stahlblechzylinder muss stets bündig mit der Wandoberfläche abschließen,
- die Längskanten des Stahlblechzylinders müssen sich um mindestens 30 mm überlappen und sind mit drei Blechtreibschrauben  $4,2 \times 13$  mm bzw. mit drei Blechtreibschrauben  $4,2 \times 9$  mm zu befestigen; wahlweise können die Querkanten des Stahlblechzylinders mit drei Hohlrieten  $3,2 \times 9$  mm bzw.  $3,2 \times 6$  mm befestigt werden,
- die Stahlblechzylinder werden über sechs gleichmäßig über den Umfang des Stahlblechzylinders angeordnete und punktangeschweißte bzw. genietete Stahllaschen,  $b \times l \times d = 30 \text{ mm} \times 65 \text{ mm} \times 0,8 \text{ mm}$ , an der Wand befestigt.



- die Befestigungsmittel der Stahlblechzylinder sind aus Stahl herzustellen und es müssen Hohlraumdübel aus Stahl verwendet werden, die entsprechend den technischen Unterlagen (Montagerichtlinien) bzw. ggf. den Vorgaben einer Zulassung (abZ, ETA oder ETB) einzubauen sind. In jedem Fall muss die Eignung der Dübel für den Untergrund und die Anwendung auch für den kalten Einbauzustand nachgewiesen sein und
- die Stahllaschen sind untereinander
  - um 90° : bei einem Außendurchmesser der Isolierung von  $D \leq 150$  mm bzw.
  - um 60° : bei einem Außendurchmesser der Isolierung von  $D > 150$  mmzu versetzen.

In den Tabellen der Anlage 3 und 4 ist die erforderliche Art und Dicke der durchgehenden Isolierung sowie der Schutzisolierung in Abhängigkeit von den Rohrmaterialien und den Rohr-abmessungen untereinander angegeben.

Der Abstand der Rohrabschottungen „Hilti Brandschutz-System CP 647 I / LTW“ mit zusätzlicher Schutzisolierung und Stahlblechzylinder muss untereinander mindestens  $a = 100$  mm - gemessen zwischen den Stahlblechzylindern - betragen.

Weitere Einzelheiten zum konstruktiven Aufbau der Rohrabschottung „Hilti Brandschutz-System CP 647 I / LTW“ mit zusätzlicher Schutzisolierung und Stahlblechzylinder sowie die Abmessungen der Mediumrohre sind der Anlage 3 bzw. 4 zu entnehmen.

### **2.2.3 Rohrabschottung „Hilti Brandschutz-System CP 647 I / LTW“ in Verbindung mit „AEROLINE INOX COMBI SPLIT 100“- und „AEROLINE INOX SPLIT 100“- Rohren der Feuerwiderstandsklasse R 90 und R 120- Anlage 5**

Die Rohrabschottung „Hilti Brandschutz-System CP 647 I / LTW“ darf in Verbindung mit „AEROLINE INOX COMBI SPLIT 100“- und „AEROLINE INOX SPLIT 100“- Rohren (nachfolgend „AEROLINE INOX SPLIT“- Rohre genannt) gemäß der Anlage 5 ausgeführt werden.

Bei den „AEROLINE INOX SPLIT“- Rohren handelt es sich um vorisolierte Rohrleitungen für thermische Solaranlagen, die aus einem Vor- und einem Rücklaufstrang bestehen, wobei Vor- und Rücklaufstrang unmittelbar aneinander liegen, d.h. die „AEROLINE INOX SPLIT“- Rohre werden stets als sog. „Zwillingspärrchen“ (s. Anlage 5) ausgeführt. Der Vor- und Rücklaufstrang besteht jeweils aus einem flexiblen Edelstahlwellrohr, welches werkseitig mit einem Synthesekautschuk- Schlauch aus „AEROFLEX KKS“ isoliert ist, der außenseitig zusätzlich mit einer Polyolefine- Schutzfolie kaschiert ist. Zusammen mit den „Zwillingspärrchen“ darf ein halogenfreies Kabel  $2 \times 0,75\text{mm}^2$  durch die Wand geführt werden.

Um die vg. Rohrisolierung sowie das vg. Kabel ist der mindestens  $2 \times 125$  mm breite Brandschutzstreifen aus dem „Hilti CP 647 I Brandschutzband“ so zu legen, dass er dicht an der Rohrisolierung und dem Kabel liegt.

Jeder Brandschutzstreifen ragt beidseitig der Wand jeweils  $l = 75$  mm aus der Wand gemäß Abschnitt 1.2.1 und ist jeweils mit mindestens zwei Stück  $d = 0,8$  mm dicken Drähten bzw. Stahlbändern,  $a \leq 60$  mm, zu sichern. Es ist ein Draht bzw. Stahlband zu beiden Seiten des Bauteils jeweils in einem Abstand  $a = 30$  mm zur Oberfläche der Wand anzuordnen.



Der vg. Brandschutzstreifen muss stets aus zwei Lagen des „Hilti CP 647 I Brandschutzbands“ bestehen, wobei keine Überlappung notwendig ist.

Zudem sind die nachfolgend aufgeführten Randbedingungen einzuhalten:

- der Abstand zwischen den als „Zwillingspärgchen“ ausgeführten Rohrabschottungen - gemessen zwischen den Rohrisolierungen - beträgt mindestens  $a = 100 \text{ mm}$ ,
- die zwischen dem „Hilti CP 647 I Brandschutzband“ bzw. der Rohrisolierung und der Wandaubung verbleibende Restfuge wird in gesamter Wanddicke hohlraumfüllend dicht mit formbeständigen, nichtbrennbaren Baustoffen wie z.B. Mörtel, Beton oder Gips verschlossen und
- ansonsten werden die konstruktiven Randbedingungen sowie die Anwendungsbereiche gemäß der Anlage 5 eingehalten.

Die Brandschutzstreifen sind innerhalb der Wand stets so anzuordnen, dass sie vollständig, d.h. ohne Unterbrechung durch die Wand geführt werden.

Weitere Einzelheiten zum konstruktiven Aufbau der Rohrabschottung „Hilti Brandschutz-System CP 647 I / LTW“ bei Einbau in mindestens  $d = 100 \text{ mm}$  dicke leichte Trennwände in Verbindung mit „AEROLINE INOX COMBI SPLIT 100“- und „AEROLINE INOX SPLIT 100“-Rohren können der Anlage 5 entnommen werden.

#### **2.2.4 Rohrabschottung „Hilti Brandschutz-System CP 647 I / LTW“ mit durchgehender Streckenisolierung aus „ThermaSmart PRO“ bzw. „ThermaSmart ENEV“ in Massivwänden (Feuerwiderstandsklasse R 90) - Anlage 6**

Rohrabschottungen „Hilti Brandschutz-System CP 647 I / LTW“ mit einer durchgehenden Streckenisolierung aus „ThermaSmart PRO“ bzw. „ThermaSmart ENEV“ sind wie auf der Anlage 6 dargestellt auszuführen, wobei die nachfolgend aufgeführten Randbedingungen einzuhalten sind:

- die beiden jeweils mindestens  $l = 125 \text{ mm}$  langen, zweilagige Brandschutzstreifen aus dem „Hilti CP 647 I Brandschutzband“ sind beidseitig der Wand anzuordnen,
- jeder Brandschutzstreifen muss beidseitig der Wand jeweils  $l = 75 \text{ mm}$  weit aus der Wand ragen,
- jeder Brandschutzstreifen muss mit mindestens zwei Stück  $d = 0,8 \text{ mm}$  dicken Drähten bzw. Stahlbändern,  $a \leq 60 \text{ mm}$ , gesichert werden, wobei ein Draht bzw. Stahlband zu beiden Seiten der Wand jeweils in einem Abstand von  $a = 30 \text{ mm}$  zur Wandoberfläche anzuordnen ist,
- um das jeweilige „Hilti CP 647 I Brandschutzband“ ist beidseitig der Wand eine jeweils mindestens  $l = 300 \text{ mm}$  lange, unterschiedlich dicke Schutzisolierung (Schläuche) anzuordnen, die aus demselben Material wie die Rohrisolierung bestehen muss und die stets bündig mit der Wandoberfläche abschließt und
- die konstruktiven Randbedingungen sowie der Anwendungsbereich gemäß Anlage 6 zu diesem allgemeinen bauaufsichtlichen Prüfzeugnis müssen eingehalten werden.

Weitere Einzelheiten zum konstruktiven Aufbau der Rohrabschottung „Hilti Brandschutz-System CP 647 I / LTW“ mit einer durchgehenden Streckenisolierung aus „ThermaSmart PRO“ bzw. „ThermaSmart ENEV“ bei Einbau in Massivwände sind der Anlage 6 zu entnehmen.



### 2.2.5 Gemeinsame Verlegung nichtbrennbarer Rohre der Rohrabschottung „Hilti Brandschutz-System CP 647 I / LTW“ mit „PVC-U“- Rohren $\leq \varnothing 40$ mit einer „Conlit“- Isolierung der Feuerwiderstandsklasse R 90 und R 120

Kupfer-, Stahl-, Guss- und Edelstahlrohre  $\leq 89$  mm dürfen gemeinsam mit „PVC-U“- Rohren  $\leq \varnothing 40$  mm durch die leichte Trennwand geführt werden, wenn die nachfolgend aufgeführten Randbedingungen eingehalten werden:

- die Kupferrohre weisen eine Rohrwandstärke von mindestens  $s = 2,0$  mm auf,
- um die vg. Kupferrohre wird eine durch die Wand geführte,  $d = 19$  mm bis  $d = 100$  mm dicke Rohrisolierung aus „Armaflex Ultima“ bzw. aus einer Synthese-Kautschuk-Isolierung gemäß Tabelle A zu diesem allgemeinen bauaufsichtlichen Prüfzeugnis geführt,
- die Länge der „Armaflex Ultima“- bzw. „Tabelle A“-Isolierung beträgt beidseitig der Wand jeweils mindestens  $l = 600$  mm,
- das isolierte Kupferrohr wird mit einer beidseitig der Wand angeordneten,  $d = 19$  mm bis  $d = 32$  mm dicken und jeweils mindestens  $l = 300$  mm langen „Armaflex Ultima“- bzw. „Tabelle A“- Schutzisolierung ummantelt, wobei die Rohrisolierung und die Schutzisolierung aus demselben Synthese-Kautschuk bestehen müssen,
- ansonsten werden die Randbedingungen gemäß Abschnitt 2.2.2.2 („Bestimmungen für die Ausführung der Rohrabschottung „Hilti Brandschutz-System CP 647 I / LTW“ mit zusätzlicher Schutzisolierung“) eingehalten,
- die „PVC-U“- Rohre weisen eine Rohrwandstärke von mindestens  $s = 3,50$  mm auf und werden mit einer einlagigen, mittig durch die Wand geführten mindestens  $d = 20$  mm dicken und insgesamt mindestens  $l = 1000$  mm langen „Conlit 150 U“- Rohrschale ummantelt,
- die mit einer Aluminium-Gitterfolie kaschierte „Conlit 150 U“- Rohrschale wird konzentrisch und eng am Rohr liegend um das „PVC-U“- Rohr geführt, wobei ihre beiden Längsschnittkanten stumpf aneinanderstoßen,
- um die Rohrschalen werden mindestens 6 Wicklungen aus einem mindestens  $d = 0,6$  mm dicken Stahldraht geführt, wobei die erste Umwicklung beidseitig der Wand jeweils in einem Abstand von  $a = 30$  mm zum freien Ende der Rohrisolierung anzuordnen ist und
- der verbleibende  $b = 20$  mm breite Ringspalt zwischen der Wandlaibung und den Rohrisolierungen wird beidseitig der Trennwand in Beplankungsdicke hohlraumfüllend dicht mit Gipsspachtel und der zwischen den Beplankungen verbleibende Ringspalt mit nichtbrennbarer Steinwolle (Stopfdichte etwa  $90 \text{ kg/m}^3 \leq \rho \leq 110 \text{ kg/m}^3$ , Schmelzpunkt  $\geq 1000^\circ\text{C}$  nach DIN 4102-17) dicht verschlossen.

Die Rohrisolierungen der beiden vg. Rohrabschottungen dürfen sich berühren.

### 2.2.6 Anwendungsbereiche der Rohrabschottung „Hilti Brandschutz-System CP 647 I / LTW“ bei Einbau in leichte Trennwände

In den nachfolgend aufgeführten Tabellen sind die Anwendungsbereiche der Rohrabschottung „Hilti Brandschutz-System CP 647 I / LTW“ der Feuerwiderstandsklasse R 90 (Abschnitt 2.2.5.1) bzw. R 120 (Abschnitt 2.2.5.2) bei Einbau in leichte Trennwände zusammengefasst.



### 2.2.6.1 Rohrabschottungen der Feuerwiderstandsklasse R 90

|                   |             |                          |                         |  |
|-------------------|-------------|--------------------------|-------------------------|--|
| <b>Tabelle 3a</b> | <b>R 90</b> | <b>Leichte Trennwand</b> | <b>Abstand a ≥ 0 mm</b> | <b>„Hilti Brandschutz-System CP 647 I / LTW“</b> |
|-------------------|-------------|--------------------------|-------------------------|--|

| Material                                | Rohraußen-<br>durchmesser d<br>[mm] | Rohr-<br>wandstärke s<br>[mm] | Isolierung      |  |
|---|-------------------------------------|-------------------------------|-----------------|--|
|   |                                     |                               | Dicke c<br>[mm] | Typ  |
| Kupfer<br>Stahl,<br>Guss,<br>Edelstahl  | ≤ 28,0                              | ≥ 1,0                         | 25 - 100        | <b>Synthese- Kautschuk</b><br>gemäß Tabelle A<br><br><b>Steinwolle</b><br>(nichtbrennbar,<br>Schmelzpunkt ≥ 1000°C,<br>Rohdichte ≥ 30 kg/m <sup>3</sup><br>und ≤ 100 kg/m <sup>3</sup> ) |
|   | > 28,0<br>≤ 54,0                    | ≥ 1,5                         |                 |  |
|   | > 54,0<br>≤ 88,9                    | ≥ 2,0                         |                 |  |
| Kupfer<br>Stahl,<br>Guss,<br>Edelstahl  | ≤ 28,0                              | ≥ 1,0                         | 30 - 100        | <b>Glaswolle</b><br>(nichtbrennbar,<br>Schmelzpunkt > 500°C,<br>Rohdichte ≥ 30 kg/m <sup>3</sup><br>und ≤ 100 kg/m <sup>3</sup> )<br><br><b>Schaumglas</b>                               |
|   | > 28,0<br>≤ 54,0                    | ≥ 1,5                         |                 |  |
|   | > 54,0<br>≤ 88,9                    | ≥ 2,0                         |                 |  |
| Stahl,<br>Guss,<br>Edelstahl            | ≤ 330                               | ≥ 3,0                         |                 | <b>Schaumglas</b>  |
| Kupfer,<br>Stahl,<br>Guss,<br>Edelstahl | ≤ 28,0                              | ≥ 1,0                         | 40 - 100        | <b>Polyurethan</b>   |
|   | > 28,0<br>≤ 54,0                    | ≥ 1,5                         |                 |  |
|   | > 54,0<br>≤ 88,9                    | ≥ 2,0                         |                 |  |
| Stahl,<br>Guss,<br>Edelstahl            | > 88,9<br>≤ 204,0                   | ≥ 2,0                         |                 |  |
| Stahl,<br>Guss                          | > 204,0<br>≤ 219,1                  | ≥ 5,6                         |                 |  |



|                   |             |                          |                               |   |
|-------------------|-------------|--------------------------|-------------------------------|---|
| <b>Tabelle 3b</b> | <b>R 90</b> | <b>Leichte Trennwand</b> | <b>Abstand<br/>a ≥ 100 mm</b> | <b>„Hilti Brandschutz-<br/>System CP 647 I / LTW“</b> |
|-------------------|-------------|--------------------------|-------------------------------|---|

| Material                               | Rohr-<br>außen-<br>durch-<br>messer<br>d<br>[mm] | Rohr-<br>wand-<br>stärke s<br>[mm] | Dicke c<br>[mm] | Isolierung     |  |             |     |    |           |            |     |
|--|--|------------------------------------|-----------------|----------------|--|-------------|-----|----|-----------|------------|-----|
|  |  |                                    |                 | gem.<br>Tab. A | INSUL<br>TUBE®<br>bzw.<br>INSUL<br>TUBE®Coil | AEROFLEX... |     |    | K-Flex... |            |     |
|  |  |                                    |                 |                |  | FIRO        | KKS | HF | ST        | ST<br>Plus | ECO |
| Kupfer<br>Stahl,<br>Guss,<br>Edelstahl | ≤ 54,0   | ≥ 1,5                              | 19 - 100        | X              | -  | -           | -   | X  | X         | X          | X   |
|  |  |                                    | 25 - 100        | X              | X  | X           | X   | X  | X         | X          |     |
|  | > 54,0<br>≤ 88,9                                 | ≥ 2,0                              | 25 - 100        | X              | -  | -           | -   | X  | -         | -          | X   |

|                   |             |                                       |                               |   |
|-------------------|-------------|---------------------------------------|-------------------------------|---|
| <b>Tabelle 3c</b> | <b>R 90</b> | <b>Leichte Trennwand<sup>1)</sup></b> | <b>Abstand<br/>a ≥ 100 mm</b> | <b>„Hilti Brandschutz-<br/>System CP 647 I / LTW“</b> |
|-------------------|-------------|---------------------------------------|-------------------------------|---|

| Material                               | Rohr-<br>außen-<br>durch-<br>messer<br>d<br>[mm] | Rohr-<br>wand-<br>stärke s<br>[mm] | Dicke c<br>[mm] | Länge L pro<br>Seite<br>[mm] | Isolierung                     |                        |
|--|--|------------------------------------|-----------------|------------------------------|--------------------------------|------------------------|
|  |  |                                    |                 |                              | Typ                            |                        |
|  |  |                                    |                 |                              | CONEL FLEX<br>EL <sup>2)</sup> | K-Flex H <sup>2)</sup> |
| Kupfer<br>Stahl,<br>Guss,<br>Edelstahl | ≤ 28,0   | ≥ 1,0                              | 10 - 32         | ≥ 700                        | X                              | X                      |
|  | > 42,0<br>≤ 54,0                                 | ≥ 1,3                              | 25 - 100        |                              | X                              | X                      |

1) die Dicke der leichten Trennwand muss mindestens d = 125 mm betragen

2) das 2-lagige „Hilti CP 647 I Brandschutzband“ muss eine Überlappung von mindestens  $u_L = 50$  mm aufweisen



|                  |             |                          |                             |   |
|------------------|-------------|--------------------------|-----------------------------|---|
| <b>Tabelle 4</b> | <b>R 90</b> | <b>Leichte Trennwand</b> | <b>Abstand<br/>a ≥ 0 mm</b> | <b>„Hilti Brandschutz-<br/>System CP 647 I / LTW“</b> |
|------------------|-------------|--------------------------|-----------------------------|---|

mit zusätzlicher Schutzisolierung (19 mm ≤ d ≤ 32 mm und L ≥ 300 mm/Seite - Schutz- und Rohrisolierung sind aus demselben Material)

| Material                                | Rohr-<br>außen-<br>durch-<br>messer<br>d<br>[mm] | Rohr-<br>wand-<br>stärke<br>s<br>[mm] | Dicke c<br>[mm] | Isolierung        |  |             |            |             |           |   |   |                  | Steinwolle<br>(nicht-<br>brennbar,<br>Schmelzpunkt<br>≥ 1000°C,<br>Rohdichte<br>≥ 30 kg/m <sup>3</sup><br>und<br>≤ 100 kg/m <sup>3</sup> ) |
|---|--|---------------------------------------|-----------------|-------------------|--|-------------|------------|-------------|-----------|---|---|------------------|--|
|   |  |                                       |                 | Typ               |  |             |            |             |           |   |   |                  |  |
|   |  |                                       |                 | gem.<br>Tab.<br>A | INSUL<br>TUBE®<br>bzw.<br>INSUL<br>TUBE®<br>Coil | AEROFLEX... |            |             | K-Flex... |   |   | Arma-<br>flex... |  |
|   |  |                                       | FIRO            | KKS               | HF   | ST          | ST<br>Plus | E<br>C<br>O |           |   |   |                  |  |
| Kupfer,<br>Stahl,<br>Guss,<br>Edelstahl | ≤ 28,0   | ≥ 1,0                                 | 9 - 100         | X                 | X  | X           | -          | X           | -         | X | X | X                |  |
|   |  |                                       | 13 - 100        |                   |  |             |            | X           |           |   |   | X                |  |
|   | > 28,0<br>≤ 54,0                                 | ≥ 1,5                                 | 30 - 100        |                   |  |             |            | X           |           |   |   | X                |  |
|   |  |                                       | 19 - 100        | X                 | X  | X           | -          | X           | X         | X | X | -                |  |
|   | > 54,0<br>≤ 88,9                                 | ≥ 2,0                                 | 30 - 100        | X                 | X  | X           | -          | X           | X         | X | X | X                |  |
| Stahl,<br>Guss,<br>Edelstahl            | > 28,0<br>≤ 54,0                                 | ≥ 1,5                                 | 13 - 100        | X                 | -  | -           | X          | -           | -         | - | X | X                |  |

|                   |             |                          |                               |   |
|-------------------|-------------|--------------------------|-------------------------------|---|
| <b>Tabelle 5a</b> | <b>R 90</b> | <b>Leichte Trennwand</b> | <b>Abstand<br/>a ≥ 100 mm</b> | <b>„Hilti Brandschutz-<br/>System CP 647 I / LTW“</b> |
|-------------------|-------------|--------------------------|-------------------------------|---|

mit zusätzlicher Schutzisolierung aus Mineralwolle (Schutz- und Rohrisolierung sind aus demselben Material)

| Material                          | Rohr-<br>außen-<br>durch-<br>messer d<br>[mm] | Rohr-<br>wand-<br>stärke s<br>[mm] | Rohr-<br>isolierung<br>Dicke c<br>[mm] | Schutzisolierung |  | Typ   |
|-----------------------------------|---|------------------------------------|--|------------------|--|---|
|                                   |   |                                    |  | Dicke<br>[mm]    | Länge pro<br>Seite<br>[mm]                           |   |
| Kupfer                            | ≤ 54  | ≥ 1,5                              | 9 - 50                                 | 19 - 32          | ≥ 300  | Steinwolle<br>(nichtbrennbar,<br>Schmelzpunkt ≥ 1000°C,<br>Rohdichte ≥ 30 kg/m <sup>3</sup><br>und<br>≤ 100 kg/m <sup>3</sup> ) |
| Stahl,<br>Guss,<br>Edelstahl      | > 54,0<br>≤ 204,0                             | ≥ 2,0                              | 30 - 100                               | 19 - 32          | ≥ 300 <sup>(1)</sup><br>bzw.<br>≥ 400 <sup>(2)</sup> |   |
|                                   | > 204,0<br>≤ 219,1                            | ≥ 4,5                              | 32 - 100                               | 32               | ≥ 400  |   |
|                                   |   | ≥ 5,6                              | 30 - 100                               | 19 - 32          |  |   |
|                                   | > 54,0<br>≤ 204,0 <sup>(3)</sup>              | ≥ 2,0                              | 30 - 100                               | 30               | ≥ 400  | Synthese- Kautschuk<br>gemäß Tabelle A  |
| > 204,0<br>≤ 219,1 <sup>(4)</sup> | ≥ 5,6   | 30 - 100                           | 30                                     | ≥ 600            |  |   |

\*1) Länge L der Schutzisolierung bei einem Rohraußendurchmesser von d ≤ 160 mm

\*2) Länge L der Schutzisolierung bei einem Rohraußendurchmesser von 160 mm < d ≤ 204 mm

\*3) die Brandschutzmatte muss 2-lagig mit einer Überlappungslänge von  $\bar{u}_L = 0$  mm ausgeführt werden

\*4) die 1-lagige Brandschutzmatte muss eine Überlappungslänge von  $\bar{u}_L \geq 75$  mm aufweisen



|                   |             |                          |                               |  |
|-------------------|-------------|--------------------------|-------------------------------|--|
| <b>Tabelle 5b</b> | <b>R 90</b> | <b>Leichte Trennwand</b> | <b>Abstand<br/>a ≥ 100 mm</b> | <b>„Hilti Brandschutz-System CP 647 I / LTW“</b> |
|-------------------|-------------|--------------------------|-------------------------------|--|

mit zusätzlicher Schutzisolierung ( $19 \text{ mm} \leq d \leq 32 \text{ mm}$  und  $L \geq 300 \text{ mm/Seite}$ ) aus Synthese- Kautschuk

| Material                     | Rohraußen-<br>durch-<br>messer d | Rohr-<br>wand-<br>stärke s | Rohr-<br>isolierung<br>Dicke c | Schutzisolierung |                            | Typ  |
|------------------------------|----------------------------------|----------------------------|--------------------------------|------------------|----------------------------|--|
|                              | [mm]                             | [mm]                       | [mm]                           | Dicke<br>[mm]    | Länge pro<br>Seite<br>[mm] |  |
| Kupfer                       | ≤ 54                             | ≥ 1,5                      | 9 - 50                         | 19 - 32          | ≥ 300                      | <ul style="list-style-type: none"> <li>- INSUL TUBE®</li> <li>- INSUL TUBE®Coil</li> <li>- AEROFLEX FIRO,</li> <li>- AEROFLEX KKS,</li> <li>- AEROFLEX HF,</li> <li>- K-Flex ST,</li> <li>- K-Flex ST Plus</li> <li>- K-Flex ECO,</li> <li>-- Armaflex Ultima</li> </ul> |
| Stahl,<br>Guss,<br>Edelstahl | > 204,0<br>≤ 219,1               | ≥ 4,5                      | 32 - 100                       | 32               | ≥ 400                      |  |

### 2.2.6.2 Rohrabschottungen der Feuerwiderstandsklasse R 120

|                   |              |                          |                               |  |
|-------------------|--------------|--------------------------|-------------------------------|--|
| <b>Tabelle 6a</b> | <b>R 120</b> | <b>Leichte Trennwand</b> | <b>Abstand<br/>a ≥ 100 mm</b> | <b>„Hilti Brandschutz-System CP 647 I / LTW“</b> |
|-------------------|--------------|--------------------------|-------------------------------|--|

| Material | Rohraußen-<br>durchmesser d<br>[mm]    | Rohr-<br>wandstärke s<br>[mm] | Dicke c<br>[mm] | Isolierung<br>Typ |
|----------|--|-------------------------------|-----------------|-------------------|
|          | Kupfer<br>Stahl,<br>Guss,<br>Edelstahl | ≤ 28,0                        |                 |                   |
|          | > 28,0<br>≤ 54,0                       | ≥ 1,5                         |                 |                   |

|                   |              |                          |                               |  |
|-------------------|--------------|--------------------------|-------------------------------|--|
| <b>Tabelle 6b</b> | <b>R 120</b> | <b>Leichte Trennwand</b> | <b>Abstand<br/>a ≥ 100 mm</b> | <b>„Hilti Brandschutz-System CP 647 I / LTW“</b> |
|-------------------|--------------|--------------------------|-------------------------------|--|

| Material                               | Rohr-<br>außen-<br>durch-<br>messer d<br>[mm] | Rohr-<br>wand-<br>stärke s<br>[mm] | Dicke c<br>[mm] | Isolierung<br>Typ |             |         |     |
|--|---|------------------------------------|-----------------|-------------------|-------------|---------|-----|
|  |   |                                    |                 | gem.<br>Tab. A    | AEROFLEX HF | ST Plus | ECO |
| Kupfer<br>Stahl,<br>Guss,<br>Edelstahl | ≤ 28,0  | ≥ 1,5                              | 25 - 100        | X                 | -           | -       | X   |
|  | > 28,0<br>≤ 54,0                              | ≥ 1,5                              | 19              | -                 | X           | X       | -   |
|  | > 28,0<br>≤ 63,0                              | ≥ 2,0                              | 25 - 100        | X                 | -           | -       | X   |



|                  |              |                          |                         |  |
|------------------|--------------|--------------------------|-------------------------|--|
| <b>Tabelle 7</b> | <b>R 120</b> | <b>Leichte Trennwand</b> | <b>Abstand a ≥ 0 mm</b> | <b>„Hilti Brandschutz-System CP 647 I / LTW“</b> |
|------------------|--------------|--------------------------|-------------------------|--|

| Material                               | Rohraußen-<br>durch-<br>messer d | Rohr-<br>wand-<br>stärke s | Rohr-<br>isolierung<br>Dicke c | Schutzisolierung |                    | Typ  |
|--|----------------------------------|----------------------------|--------------------------------|------------------|--------------------|--|
|  |                                  |                            |                                | Dicke            | Länge pro<br>Seite |  |
|  | [mm]                             | [mm]                       | [mm]                           | [mm]             | [mm]               |  |
| Kupfer<br>Stahl,<br>Guss,<br>Edelstahl | ≤ 54,0                           | ≥ 1,5                      | 9 – 50                         | 19 - 32          | ≥ 300              | <b>Armaflex Ultima</b>   |
|  |                                  |                            |                                | 25 - 32          | ≥ 300              | <b>AEROFLEX KKS</b>  |
|  | ≤ 89,0                           | ≥ 2,0                      | 30 – 100                       | 30               | ≥ 300              | <b>Glaswolle</b><br>(nichtbrennbar,<br>Schmelzpunkt > 500°C,<br>Rohdichte ≥ 30 kg/m <sup>3</sup><br>und<br>≤ 100 kg/m <sup>3</sup> ) |

|                  |              |                          |                           |  |
|------------------|--------------|--------------------------|---------------------------|--|
| <b>Tabelle 8</b> | <b>R 120</b> | <b>Leichte Trennwand</b> | <b>Abstand a ≥ 100 mm</b> | <b>„Hilti Brandschutz-System CP 647 I / LTW“</b> |
|------------------|--------------|--------------------------|---------------------------|--|

| Material                               | Rohraußen-<br>durch-<br>messer d | Rohr-<br>wand-<br>stärke s | Rohr-<br>isolierung<br>Dicke c | Schutzisolierung |                    | Typ  |
|--|----------------------------------|----------------------------|--------------------------------|------------------|--------------------|--|
|  |                                  |                            |                                | Dicke            | Länge pro<br>Seite |  |
|  | [mm]                             | [mm]                       | [mm]                           | [mm]             | [mm]               |  |
| Kupfer<br>Stahl,<br>Guss,<br>Edelstahl | ≤ 89,0                           | ≥ 2,0                      | 19 – 100                       | 19 - 32          | ≥ 300              | <b>Synthese- Kautschuk<br/>gemäß Tabelle A</b> |
| Stahl,<br>Guss,<br>Edelstahl           | ≤ 219,0                          | ≥ 5,6                      | 32 – 100                       | 19 - 32          | ≥ 400              | <b>Synthese- Kautschuk<br/>gemäß Tabelle A</b> |

### 3 Übereinstimmungsnachweis

Der Anwender der Bauart hat zu bestätigen, dass die Bauart entsprechend den Bestimmungen des allgemeinen bauaufsichtlichen Prüfzeugnisses ausgeführt wurde und die hierbei verwendeten Bauprodukte den Bestimmungen des allgemeinen bauaufsichtlichen Prüfzeugnisses entsprechen (Muster für diese Übereinstimmungserklärung siehe Seite 29).

### 4 Bestimmungen für Nutzung, Unterhalt, Wartung

Die Anforderungen an den Brandschutz sind auf Dauer nur sichergestellt, wenn der Gegenstand nach 1.1 stets in ordnungsgemäßem Zustand gehalten wird. Im Falle des Austausches beschädigter Teile ist darauf zu achten, dass die neu einzusetzenden Materialien sowie der Einbau dieser Materialien den Bestimmungen und Anforderungen dieses abP entsprechen.




## 5 Rechtsgrundlage


Dieses allgemeine bauaufsichtliche Prüfzeugnis wird aufgrund des § 19 der Niedersächsischen Bauordnung (NBauO) in der Fassung vom 3. April 2012 (Nds. GVBl. Nr. 5/2012, S. 46-73) zuletzt geändert durch das Gesetz zur Änderung der Niedersächsischen Bauordnung vom 12. September 2018 (Nds. GVBl. Nr. 12/2018, S. 190-196) in Verbindung mit der Verwaltungsvorschrift Technische Baubestimmungen (VV TB) gemäß RdErl. d. MU vom 21.01.2019 (Nds. MBl. Nr. 3/2019, S. 169-217) erteilt. In den Landesbauordnungen der übrigen Bundesländer sind entsprechende Rechtsgrundlagen enthalten.

## 6 Rechtsbehelfsbelehrung

Gegen diesen Bescheid kann innerhalb eines Monats nach Bekanntgabe Widerspruch bei der Materialprüfanstalt für das Bauwesen, Braunschweig, erhoben werden.



Dipl.-Ing. Rätzke  
Stellv. Leiter der Prüfstelle



i. A.  
M. Eng. Rückmann  
Sachbearbeiterin

Verzeichnis der mitgeltenden Normen und Richtlinien siehe folgende Seite

## Verzeichnis der Normen und Richtlinien

|                          |   |
|--------------------------|---|
| DIN 4102-11 : 1985-12    | Brandverhalten von Baustoffen und Bauteilen; Rohrummantelungen, Rohrabschottungen, Installationsschächte und -kanäle sowie Abschlüsse ihrer Revisionsöffnungen; Begriffe, Anforderungen und Prüfungen (Ausgabe Dezember 1985) |
| DIN 4102-2 : 1977-09     | Brandverhalten von Baustoffen und Bauteilen; Bauteile, Begriffe, Anforderungen und Prüfungen  |
| DIN 4102-4:1994-03       | Brandverhalten von Baustoffen und Bauteilen; Zusammenstellung und Anwendung klassifizierter Bauteile und Sonderbauteile   |
| DIN 4102-4 : 2016-05     | Brandverhalten von Baustoffen und Bauteilen – Teil 4; Zusammenstellung und Anwendung klassifizierter Baustoffe, Bauteile und Sonderbauteile   |
| DIN 4102-1 : 1998-05     | Brandverhalten von Baustoffen und Bauteilen; Baustoffe, Begriffe, Anforderungen und Prüfungen   |
| DIN 4102-17 : 1990-12:   | Brandverhalten von Baustoffen und Bauteilen; Schmelzpunkt von Mineralfaser-Dämmstoffen - Begriffe, Anforderungen, Prüfung   |
| DIN EN 13501-1 : 2010-01 | Klassifizierung von Bauprodukten und Bauarten zu ihrem Brandverhalten - Teil 1: Klassifizierung mit den Ergebnissen aus den Prüfungen zum Brandverhalten von Bauprodukten   |
| DIN EN 13162 : 2013-03   | Wärmedämmstoffe für Gebäude - Werkmäßig hergestellte Produkte aus Mineralwolle (MW) - Spezifikation   |
| DIN EN 14303 : 2013-04   | Wärmedämmstoffe für die technische Gebäudeausrüstung und für betriebstechnische Anlagen in der Industrie - Werkmäßig hergestellte Produkte aus Mineralwolle (MW) - Spezifikation  |
| DIN EN 14304 : 2013-04   | Wärmedämmstoffe für die technische Gebäudeausrüstung und für betriebstechnische Anlagen in der Industrie - Werkmäßig hergestellte Produkte aus flexiblem Elastomer-Schaum (FEF) - Spezifikation                               |
| DIN EN 14305 : 2013-04   | Wärmedämmstoffe für die technische Gebäudeausrüstung und für betriebstechnische Anlagen in der Industrie - Werkmäßig hergestellte Produkte aus Schaumglas (CG) - Spezifikation  |
| DIN EN 14308 : 2013-04   | Wärmedämmstoffe für die technische Gebäudeausrüstung und für betriebstechnische Anlagen in der Industrie - Werkmäßig hergestellte Produkte aus Polyurethan-Hartschaum (PUR) und Polyisocyanurat- Schaum (PIR) - Spezifikation |
|                          | Verwaltungsvorschrift Technische Baubestimmungen (VV TB), veröffentlicht im Niedersächsischen Ministerialblatt (jeweils gültiger Runderlass des Ministeriums für Umwelt, Energie, Bauen und Klimaschutz Niedersachsen)        |



Muster für  
**Übereinstimmungserklärung**

- Name und Anschrift des Unternehmens, das die Rohrabschottung „**Hilti Brandschutz-System CP 647 I / LTW**“ hergestellt hat
- Baustelle bzw. Gebäude:
- Datum der Herstellung:
- Feuerwiderstandsklasse F?

Hiermit wird bestätigt, dass die Rohrabschottung „**Hilti Brandschutz-System CP 647 I / LTW**“ hinsichtlich aller Einzelheiten fachgerecht und unter Einhaltung aller Bestimmungen des allgemeinen bauaufsichtlichen Prüfzeugnisses Nr. P-3025/3304-MPA BS der Materialprüfanstalt für das Bauwesen, Braunschweig, vom 02.07.2019 hergestellt und eingebaut wurde.

Für die nicht vom Unterzeichner selbst hergestellten Bauprodukte oder Einzelteile wird dies ebenfalls bestätigt, aufgrund

- der vorhandenen Kennzeichnung der Teile entsprechend den Bestimmungen des allgemeinen bauaufsichtlichen Prüfzeugnisses \*)
- eigener Kontrollen \*)
- entsprechender schriftlicher Bestätigungen der Hersteller der Bauprodukte oder Teile, die der Unterzeichner zu seinen Akten genommen hat. \*)

---

Ort, Datum

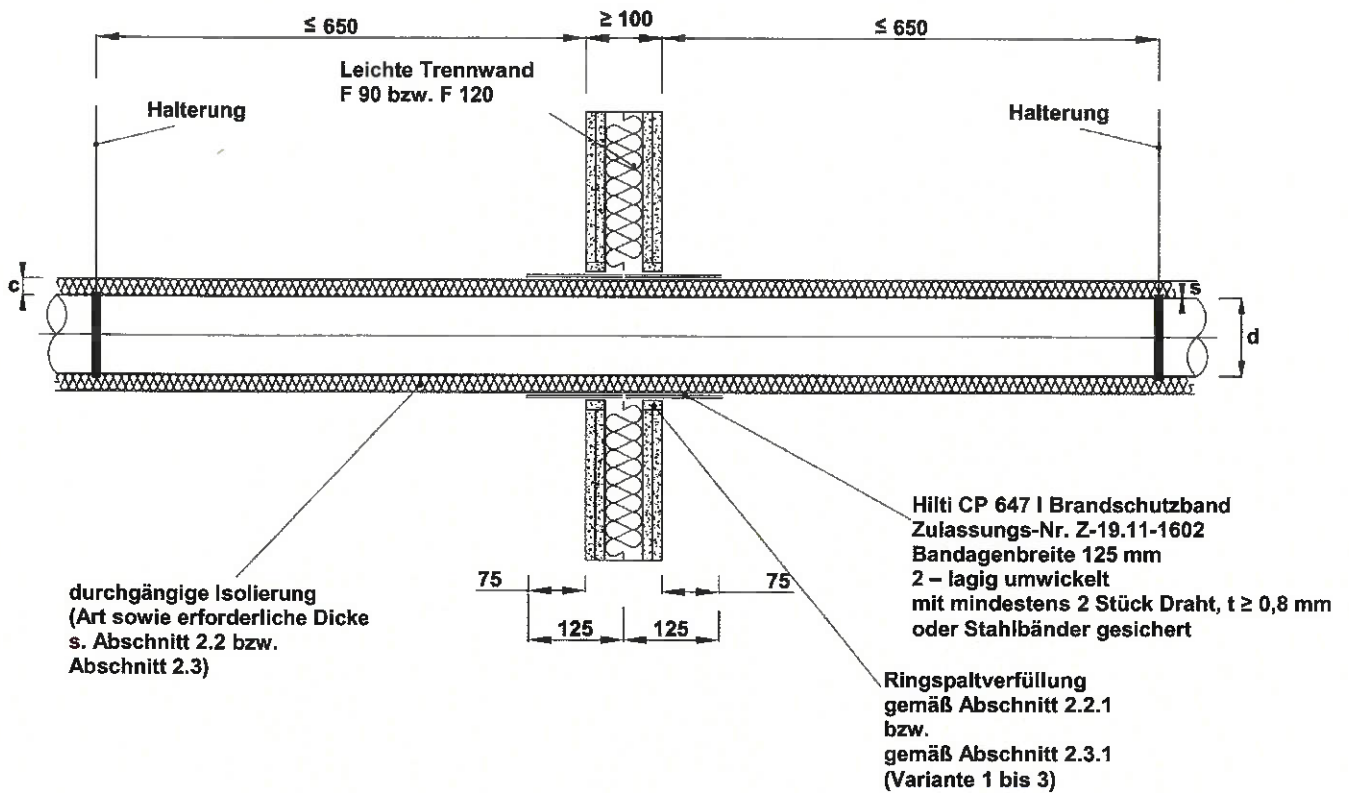
Stempel und Unterschrift

(Diese Bescheinigung ist dem Bauherrn zur Weitergabe an die zuständige Bauaufsichtsbehörde auszuhandigen.)



---

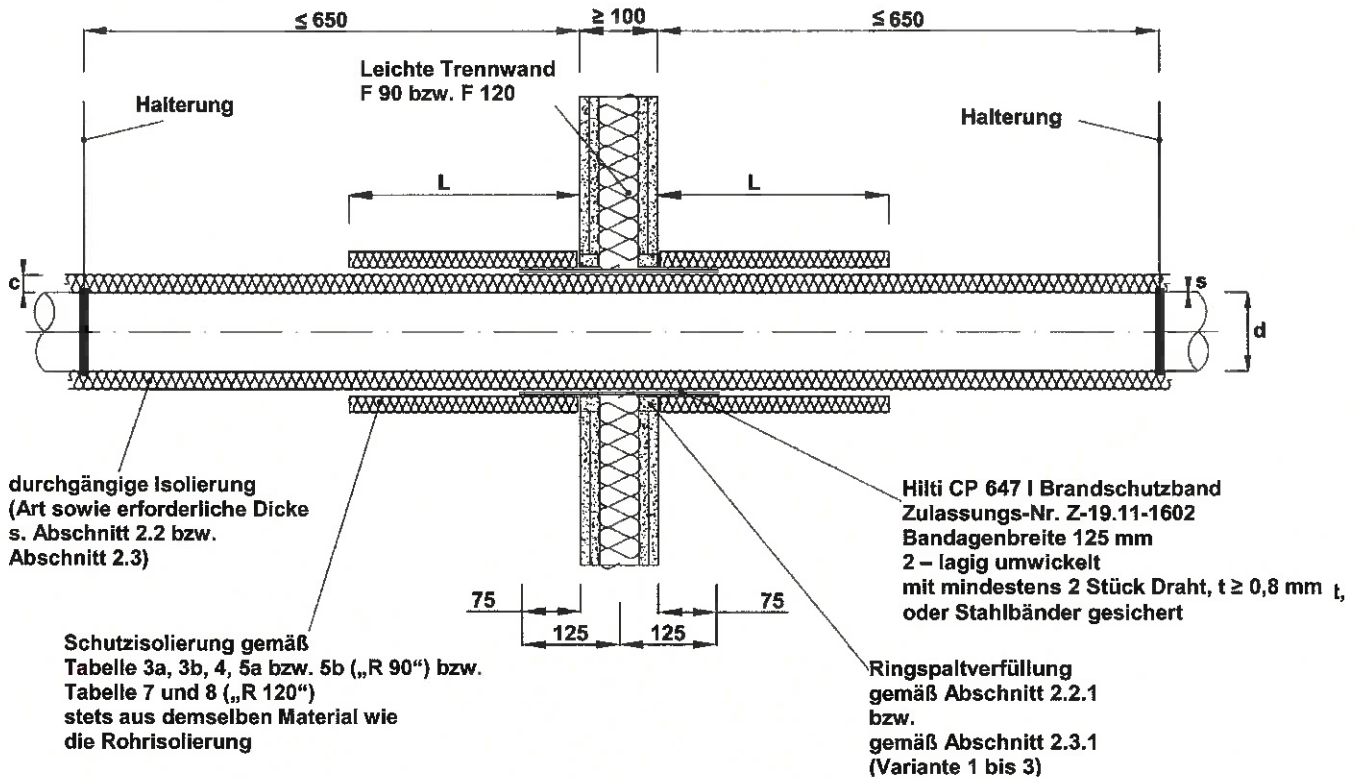
\*) Nichtzutreffendes streichen



Maße in mm

**Rohrabschottung „Hilti Brandschutz-System CP 647 I / LTW“**  
 - Wanddurchführungen ohne zusätzliche Maßnahmen -  
 der Feuerwiderstandsklasse R 90 bzw. R 120 nach DIN 4102-11  
 Konstruktive Randbedingungen zur Einbausituation

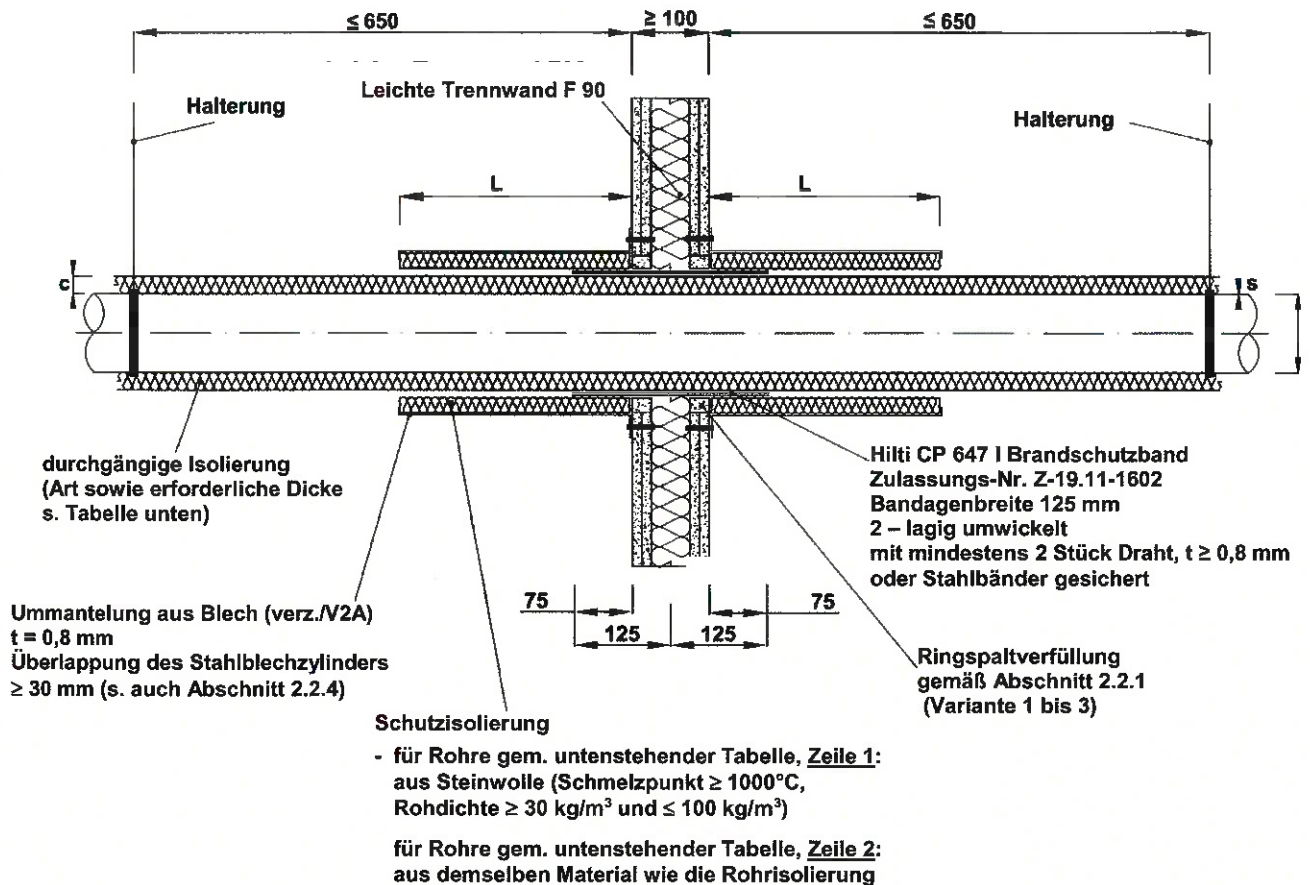
Anlage 1 zum  
 abP Nr.:  
 P-3025/3304-MPA BS  
 vom 02.07.2019



Maße in mm

**Rohrabschottung „Hilti Brandschutz-System CP 647 I / LTW  
 - Wanddurchführungen mit zusätzlicher Schutzisolierung -  
 der Feuerwiderstandsklasse R 90 bzw. R 120 nach DIN 4102-11**  
 Konstruktive Randbedingungen zur Einbausituation

Anlage 2 zum  
 abP Nr.:  
 P-3025/3304-MPA BS  
 vom 02.07.2019



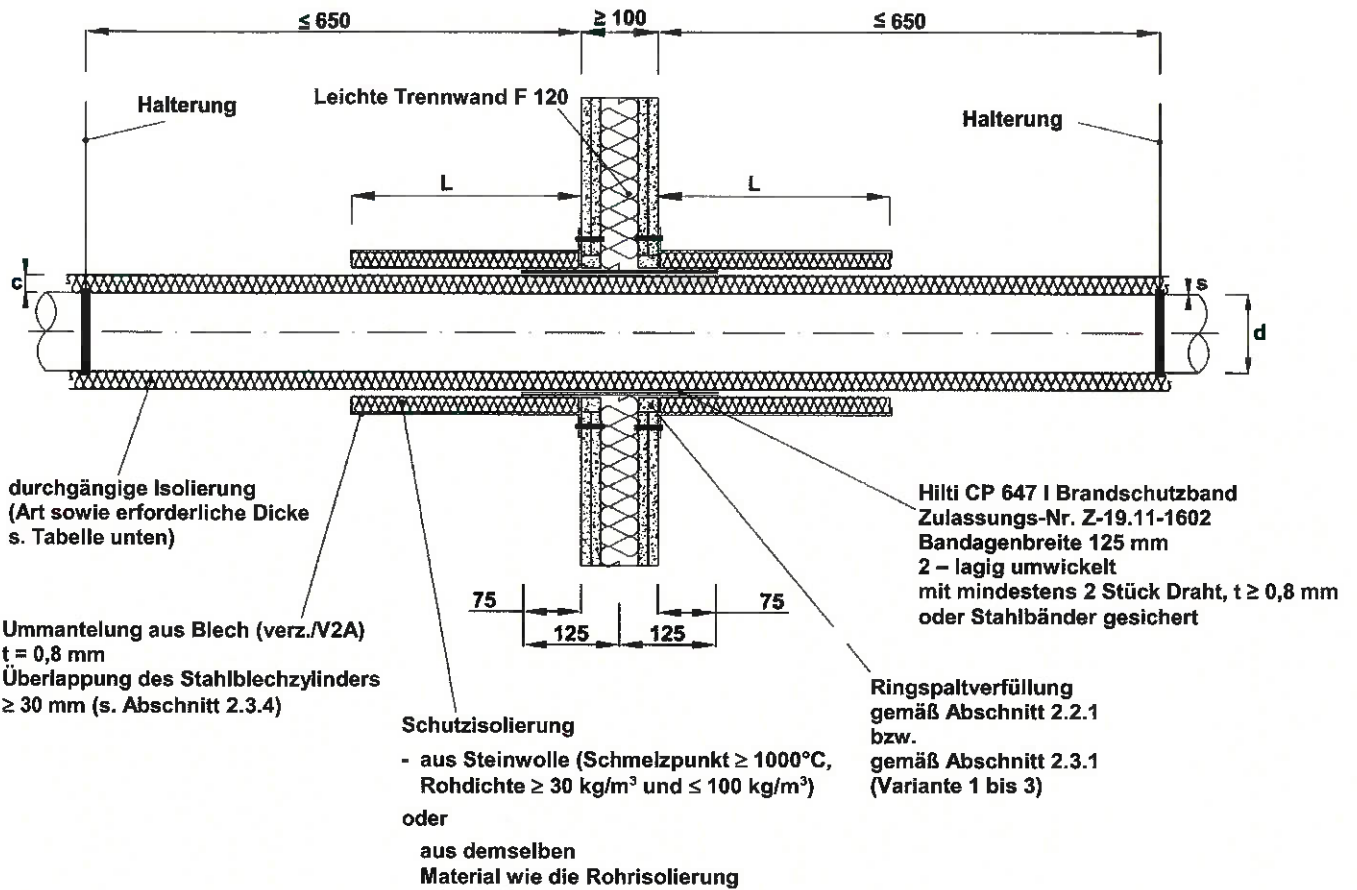
| Zeile | Material                     | Rohr-<br>außen-<br>durch-<br>messer d<br>[mm] | Rohr-<br>wand-<br>stärke s<br>[mm] | Rohr-<br>isolierung<br>Dicke c<br>[mm] | Schutzisolierung |                            | Typ  |
|-------|------------------------------|---|------------------------------------|--|------------------|----------------------------|--|
|       |                              |   |                                    |  | Dicke<br>[mm]    | Länge pro<br>Seite<br>[mm] |  |
| 1     |                              | $\leq 330$                                    | $\geq 3,0$                         |  | $\geq 40$        | $\geq 600$                 | Synthese- Kautschuk<br>gemäß<br><b>Tabelle A</b><br><br>Steinwolle<br>(nichtbrennbar,<br><b>Schmelzpunkt <math>&gt; 1000^\circ\text{C}</math>,</b><br>Rohdichte $\geq 30 \text{ kg/m}^3$ und $\leq 100 \text{ kg/m}^3$ ) |
| 2     | Stahl,<br>Guss,<br>Edelstahl | $> 330$<br>$\leq 406$                         | $\geq 6,3$                         | 25 - 100                               | $\geq 38$        | $\geq 400$                 | Synthese- Kautschuk<br>gemäß <b>Tabelle A</b><br>AEROFLEX FIRO<br>AEROFLEX KKS<br>AEROFLEX HF<br>K-Flex ST<br>K-Flex STplus<br>K-Flex EGO<br>Armaflex Ultra  |



Maße in mm

|  |  |
|--|--|
| <p><b>Rohrabschottung „Hilti Brandschutz-System CP 647 I / LTW“</b><br/>- Wanddurchführungen mit zusätzlicher Schutzisolierung und Blechzylinder<br/>der Feuerwiderstandsklasse R 90 nach DIN 4102-11<br/>Konstruktive Randbedingungen zur Einbausituation</p> | <p>1 Anlage 3 zum<br/>abP Nr.:<br/>P-3025/3304-MPA BS<br/>vom 02.07.2019</p> |
|--|--|





| Zeile | Material                     | Rohraußen-<br>durch-<br>messer d<br>[mm] | Rohr-<br>wand-<br>stärke s<br>[mm] | Rohr-<br>isolierung<br>Dicke c<br>[mm] | Schutzisolierung |                            | Typ          |
|-------|------------------------------|--|------------------------------------|--|------------------|----------------------------|--------------|
|       |                              |  |                                    |  | Dicke<br>[mm]    | Länge pro<br>Seite<br>[mm] |              |
| 1     | Stahl,<br>Guss,<br>Edelstahl | ≤ 219,1                                  | ≥ 4,5                              | 30 - 100                               | ≥ 30             | ≥ 400                      | AEROFLEX KKS |
| 2     |                              | > 219,1<br>≤ 406                         | ≥ 6,3                              | 25 - 100                               | ≥ 38             | ≥ 400                      | AEROFLEX HF  |



Maße in mm

|  |   |
|--|---|
| <p><b>Rohrabschottung „Hilti Brandschutz-System CP 647 I / LTW“</b><br/> - Wanddurchführungen mit zusätzlicher Schutzisolierung und Blechzylinder -<br/> der Feuerwiderstandsklasse R 120 nach DIN 4102-11<br/> Konstruktive Randbedingungen zur Einbausituation</p> | <p>Anlage 4 zum<br/> abP Nr.:<br/> P-3025/3304-MPA BS<br/> vom 02.07.2019</p> |
|--|---|

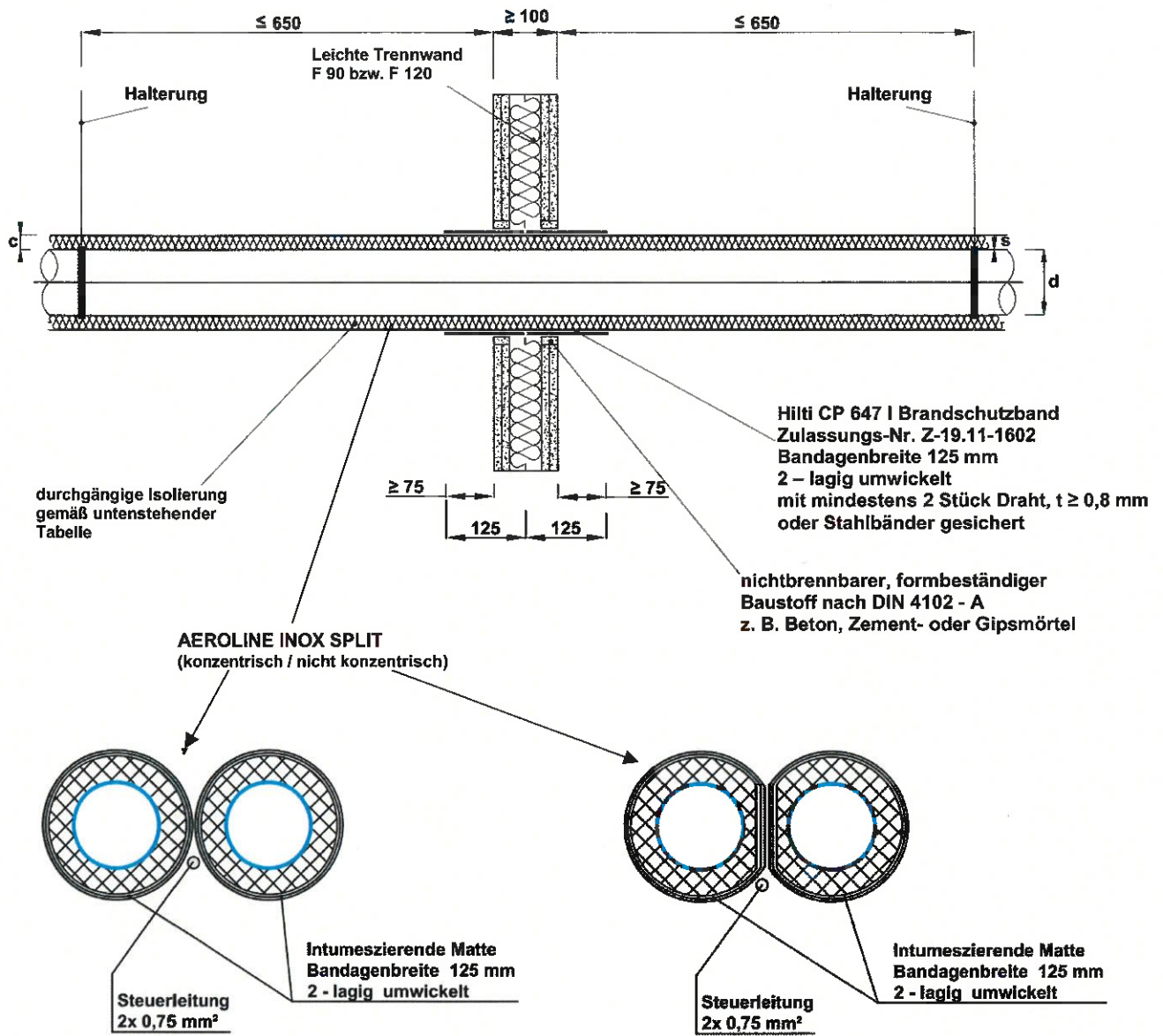


Tabelle: Rohrabschottung "PYROSTAT UNI-RM/S"

| Nr. | Wand          | Material  | Rohraussen-<br>durchmesser<br>d (mm) | Rohrwandstärke<br>s (mm) | Isolierung<br>Dicke c (mm) | Isolierung, Typ,<br>Baustoffklasse |
|-----|---------------|-----------|--------------------------------------|--------------------------|----------------------------|------------------------------------|
| 1   | $\geq 150$ mm | Edelstahl | $\leq 13,1$                          | $\geq 0,15$              | 13 - 38                    | AEROFLEX KKS                       |
| 2   |               |           | $\leq 41,0$                          | $\geq 0,30$              |                            |                                    |

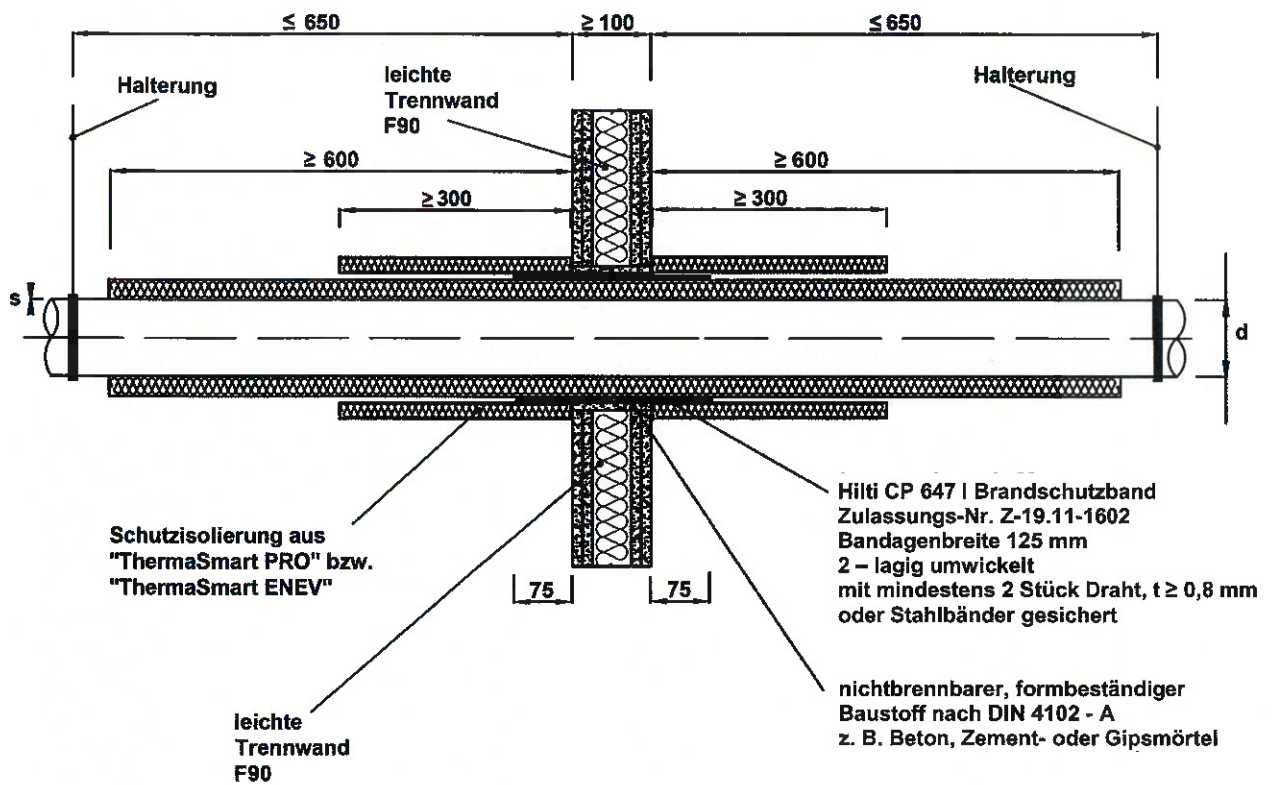


Maße in mm

**Rohrabschottung „Hilti Brandschutz-System CP 647 I / LTW“**  
 - „AEROLINE INOX COMBI SPLIT 100“ und „AEROLINE INOX SPLIT 100“  
 der Feuerwiderstandsklasse R 90 bzw. R 120 nach DIN 4102-11

Konstruktive Randbedingungen zur Einbausituation

Anlage 5 zum  
 abP Nr.:  
 P-3025/3304-MPA BS  
 vom 02.07.2019



| Material                               | Rohraußendurchmesser d (mm) | Rohrwandstärke s (mm) | Rohisolierung Dicke c (mm) | Schutzisolierung |            | Isolierung, Typ    |
|--|-----------------------------|-----------------------|----------------------------|------------------|------------|--------------------|
|  |                             |                       |                            | Dicke            | Länge      |                    |
| Kupfer<br>Stahl,<br>Guss,<br>Edelstahl | $\leq 54,0$                 | $\geq 1,5$            | 19 - 30                    | 19 - 35          | $\geq 300$ | „ThermaSmart PRO“  |
|  |                             |                       | 20 - 35                    |                  |            | „ThermaSmart ENEV“ |

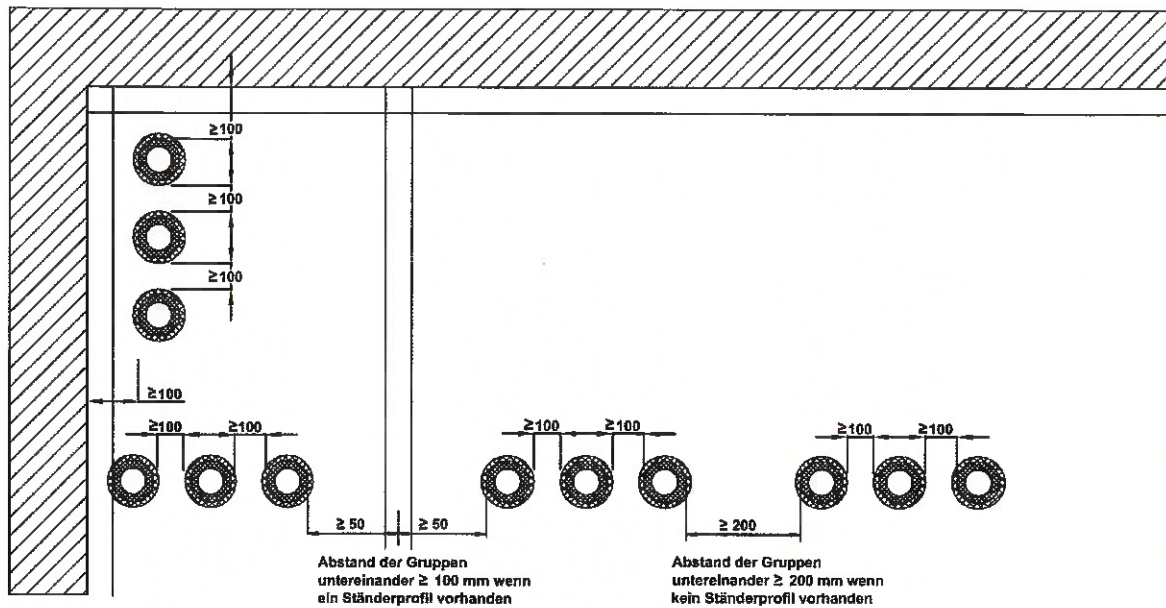


Maße in mm

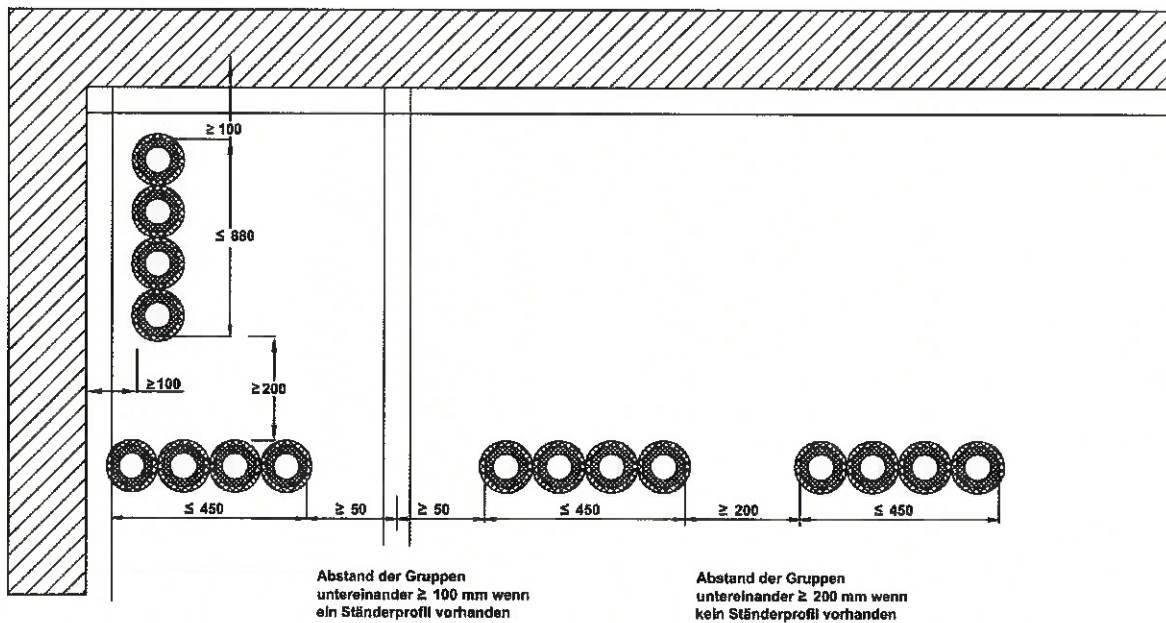
|  |   |
|--|---|
| <b>Rohrabschottung „Hilti Brandschutz-System CP 647 I / LTW“</b><br>der Feuerwiderstandsklasse R 90 nach DIN 4102-11<br>Wanddurchführung mit einer Isolierung aus „ThermaSmart PRO“ bzw.<br>„ThermaSmart ENEV“ | Anlage 6 zum<br>abP Nr.<br>P-3025/3304-MPA BS<br>vom 02.07.2019 |
| <b>Materialprüfanstalt für das Bauwesen</b><br>Institut für Baustoffe, Massivbau und Brandschutz<br>der Technischen Universität Braunschweig   |   |

**Mindestabstände der Isolierungsaussendurchmesser bei Wanddurchführungen**

**Anordnung: Abstand  $a \geq 100$  mm**



**Anordnung: Abstand  $a \geq 0$  mm**



Maße in mm

**Rohrabschottung „Hilti Brandschutz-System CP 647 I / LTW**  
 der Feuerwiderstandsklasse R 90 bzw. R 120 nach DIN 4102-11  
 Gruppenanordnungen

Anlage 7 zum  
 abP Nr.:  
 P-3025/3304-MPA BS  
 vom 02.07.2019