



ETA-Danmark A/S
Göteborg Plads 1
DK-2150 Nordhavn
Tel.: +45 72 24 59 00
Fax: +45 72 24 59 04
Internet: www.etadanmark.dk

Benannt gemäß Artikel 29 der
Verordnung (EU) Nr. 305/2011 des
Europäischen Parlaments und des
Rates vom 9. März 2011.

MITGLIED DER EOTA



Europäische Technische Bewertung ETA-18/0237 vom 16/05/2018

Allgemeiner Teil

Technische Bewertungsstelle zur Erteilung der ETA und benannt nach Artikel 29 der Verordnung (EU) Nr. 305/2011: ETA-Danmark A/S

Handelsname des
Bauproduktes:

PYRO-SAFE FLAMMOTECT-A

Produktfamilie, zu der das
obige Konstruktionsprodukt
gehört:

Fugenabdichtung für Wand- und Bodenabdichtungen

Hersteller:

svt Brandschutz Vertriebsgesellschaft mbH
International
Glüsinger Straße 86
D-21217 Seevetal
Tel.: 0049 4105/40 90 0
Internet: www.svt.de

Herstellungsbetrieb:

svt Brandschutz Vertriebsgesellschaft mbH
International
Glüsinger Straße 86
D-21217 Seevetal

Diese Europäische Technische
Bewertung enthält:

14 Seiten, darunter 3 Anhang der fester Bestandteil
dieser Bewertung ist

Diese Europäische Technische
Bewertung wird in
Übereinstimmung mit der
Verordnung (EU) Nr. 305/2011
ausgestellt, auf der Grundlage
von:

European Assessment Document (EAD) No. 350141-
00-1106 Linear joint and gap seals

Diese Version ersetzt:

-

Die Übersetzung dieser Europäischen Technischen Bewertung in andere Sprachen entspricht vollständig dem in der Urschrift ausgestelltem Dokument und sollte als solches identifiziert werden können.

Die Kommunikation dieser Europäischen Technischen Bewertung, einschließlich der Übermittlung auf elektronischem Weg, hat vollständig zu erfolgen (ausgenommen als vertrauliche bezifferte Anlage(n)).

Es kann jedoch mit der schriftlichen Zustimmung der ausstellenden Technischen Bewertungsstelle eine Weitergabe teilweise erfolgen. Jede, als teilweise ausgegebene, Weitergabe ist als solche zu kennzeichnen.

II SPEZIEFISCHER TEIL DER EUROPÄISCH TECHNISCHEN BEWERTUNG

1 Technische Beschreibung des Produktes und der Verwendung

Technische Beschreibung des Produktes

Die Fugenabdichtung "PYRO-SAFE FLAMMOTECT-A" besteht im Wesentlichen aus der Lamellenmatte Klimarock und einer ablativen Beschichtung. Sie wird geliefert als Fugenabdichtung zwischen benachbarten Bauteilen, Massivwänden und -böden, Feuerwiderstandsklasse gemäß Tabelle 3 dieser ETA. Geeignet für die Verwendung im Innen- und Außenbereich in der Nutzungskategorie X gemäß EAD 350141-00-1106.

Detaillierte Angaben zur Identifizierung und zu den Leistungskriterien für den Brandschutz der Bauprodukte sind in den Anhängen dieser ETA enthalten.

2 Spezifizierung des Verwendungszwecks gemäß der geltenden EAD

Die Dicke der Fugenabdichtung für Wand- und Bodenabdichtungen beträgt ≤ 100 mm.

Die Breite der Fugenabdichtung für Wand- und Bodendichtungen beträgt ≤ 200 mm.

Der Verwendungszweck des Produkts ist die Ausbildung von linienförmigen Fugen oder Brandsperren mit einer Bewegungsfähigkeit von weniger als 7,5 % (Nicht-Bewegungsfugen).

Die Lage der Fugenabdichtung in der Fuge ist im unteren Teil, im oberen Teil oder im mittleren Teil.

Ausrichtung der Anwendung von "PYRO-SAFE FLAMMOTECT-A"

- Einbau der Fugenabdichtung in horizontale Bauteile
- Einbau der vertikalen Fugenabdichtung in vertikalen Bauteilen
- Einbau von horizontalen Fugenabdichtungen in vertikalen Bauteilen
- Einbau von horizontalen Wandfugen im Anschluss an den Boden
- Einbau von horizontalen Bodenfugen im Anschluss an Wände

Klassifizierung der Fugenabdichtung "PYRO-SAFE FLAMMOTECT-A":

Doppellagiges 50er Fugenabdichtungssystem: EI 120

Einlagiges 50er Fugenabdichtungssystem:

EI 60/E 120

Weitere Informationen in Tabelle 3:

"Leistungsmerkmale des Produkts und Verweise auf die zu ihrer Bewertung angewandten Methoden" zur Bildung von linearen Fugen- oder Brandsperren mit einer Bewegungsfähigkeit von weniger als 7,5 % (Nicht-Bewegungsfugen).

Das Fugenabdichtungssystem ist gemäß der Montageanleitung des Herstellers zu installieren.

Die in dieser Europäischen Technischen Bewertung getroffenen Festlegungen beruhen auf einer angenommenen Nutzungsdauer des PYRO-SAFE FLAMMOTECT-A von 10 Jahren, sofern die Bedingungen des Herstellers für Verpackung, Transport, Lagerung, Einbau, Verwendung, Wartung und Reparatur eingehalten werden.

Die Angaben zur Nutzungsdauer können nicht als Garantie des Herstellers oder der Bewertungsstelle ausgelegt werden, sondern sind lediglich als Hilfsmittel für die Auswahl der richtigen Produkte in Bezug auf die erwartete wirtschaftlich angemessene Nutzungsdauer des Bauwerks zu betrachten.

3 Leistung des Produktes und Verweise auf die Methoden, die für ihre Beurteilung verwendet wurden

Merkmal	Bewertung des Merkmals
3.1 Sicherheit im Brandfall (BWR2)	
Verhalten im Brandfall	Das Produkt ist in die Euroklasse E gemäß EN 13501-1 und der EC Delegierten Verordnung 2016/364/EU.
Feuerwiderstand	Klassifizierung gemäß EN 13501-2: Feuerwiderstandsklasse von vertikalen Fugenabdichtungssystemen mit Mineralfaserplatte in der Wand: EI 120
	Feuerwiderstandsklasse von horizontalen Fugenabdichtungssystemen mit Mineralfaserplatte in der Wand: EI 120
	Feuerwiderstandsklasse von vertikalen Fugenabdichtungssystemen mit Lamellenmatten in der Decke: EI 120
	Feuerwiderstandsklasse von vertikalen Fugenabdichtungssystemen mit Lamellenmatten in der Wand: EI 120
	Feuerwiderstandsklasse von doppellagigen Fugenabdichtungssystemen mit 50 mm dicken Lamellenmatten in der Decke: EI 120
	Feuerwiderstandsklasse von einlagigen Fugenabdichtungssystemen mit 50 mm dicker Lamellenmatte in der Decke: EI 60/ E 120
	Feuerwiderstandsklasse Fugenabdichtungssystemen mit loser Mineralwolle in der Decke: EI 120
	Feuerwiderstandsklasse Fugenabdichtungssystemen mit Dichtungsmaterial in der Wand und in der Decke: EI 120
	Siehe Anhang B für weitere Informationen von feuerbeständigen Konstruktionen.
3.2 Hygiene, Gesundheit und Umwelt (BWR 3)	
Inhalt, Emissionen und/ oder Freisetzung von gefährlichen Stoffen	Keine Leistung bewertet
Luftdurchlässigkeit (Materialeigenschaft)	Keine Leistung bewertet
Wasserdurchlässigkeit (Materialeigenschaft)	Keine Leistung bewertet

Merkmal	Bewertung des Merkmals
3.3 Sicherheit bei der Nutzung (BWR 4)	
Mechanische Festigkeit und Stabilität	Keine Leistung bewertet
Widerstandsfähigkeit gegen Stöße/ Bewegungen	Keine Leistung bewertet
Haftung	Keine Leistung bewertet
Dauerhaftigkeit	Das Produkt erfüllt die Bestimmungen zur Haltbarkeit in EAD 350141-00-1106 für die Verwendungsbedingung X
Bewegungsfähigkeit	Keine Leistung bewertet
Zyklus von Randabdichtungen für Vorhangfassaden	Keine Leistung bewertet
Druckverformung	Keine Leistung bewertet
Lineare Ausdehnung	Keine Leistung bewertet
3.4 Schallschutz (BWR 5)	
Luftschalldämmung	Keine Leistung bewertet
3.5 Energieeinsparung und Wärmeschutz (BWR 6)	
Wärmedämmung	Keine Leistung bewertet
Wasserdampfdurchlässigkeit	Keine Leistung bewertet

*) siehe zusätzliche Informationen in Abschnitt 3.6 – 3.7

3.6 Methoden der Überprüfung

Die charakteristischen Werte des Fugenabdichtungssystems basieren auf der EAD 350141-00-1106.

Gültigkeit der CE-Kennzeichnung auf der Grundlage der ETA auswirken, und wenn ja, ob weitere Bewertung oder Änderungen der ETA erforderlich sind.

3.7 Allgemeine Aspekte im Zusammenhang mit der Gebrauchstauglichkeit des Produkts

Die Europäische Technische Bewertung wird für das Produkt auf der Grundlage vereinbarter, bei der ETA Danmark hinterlegter Daten/ Informationen ausgestellt, die das bewertete und beurteilte Produkt kennzeichnen. Änderungen am Produkt oder am Produktionsprozess, die dazu führen könnten, dass diese hinterlegten Daten/ Informationen nicht mehr korrekt sind, sollten der ETA-Danmark mitgeteilt werden, bevor die Änderung eingeführt werden. ETA-Danmark wird entscheiden, ob solche Änderungen die ETA und damit die

PYRO-SAFE FLAMMOTECT-A wird in Übereinstimmung mit den Bestimmungen dieser Europäischen Technischen Bewertung unter Anwendung der Herstellungsverfahren hergestellt, die bei der Inspektion des Werks durch die notifizierte Prüfstelle ermittelt wurden und in der technischen Dokumentation festgelegt sind.

4 Bescheinigung und Nachweis der Leistungsbeständigkeit (AVCP)

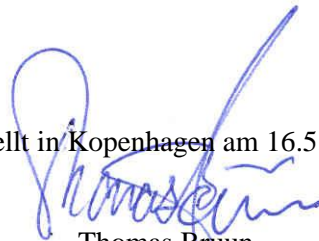
4.1 AVCP-System

Gemäß der Entscheidung 1999/454/EG der Europäischen Kommission in ihrer geänderten Fassung handelt es sich bei dem System/ den Systemen zur Bewertung und Überprüfung der Leistungsbeständigkeit um das System 1 (siehe Anhang V der Verordnung (EU) Nr. 305/2011).

5 Technische Einzelheiten, die für die Umsetzung des AVCP-Systems erforderlich sind, wie in dem geltenden Europäischen Bewertungsdokument vorgesehen

Die für die Umsetzung des AVCP-Systems erforderlichen technischen Einzelheiten sind in dem Kontrollplan festgelegt, der vor der CE-Kennzeichnung bei ETA-Danmark hinterlegt wurde

Ausgestellt in Kopenhagen am 16.5.2018 von



Thomas Bruun
Geschäftsführer, ETA-Danmark

Anhang A

Tabellarische Auflistung der verwendeten Produkte

Tabelle 1.0

Bezeichnung	Hersteller	Dicke [mm]	Nennichte [kg/m ³]	Klassifizierung
PYRO-SAFE FLAMMOTECT-A Beschichtung Brandschutzbeschichtung/ Ablativbeschichtung	svt Brandschutz Vertriebsgesellschaft mbH International, D-Seevetal	-	1410	Klasse E nach DIN EN 13501-1 K-3676/127/10-MPA BS
PYRO-SAFE FLAMMOTECT-A Feste Emulsion Feste Brandschutzbeschichtung/ Ablativbeschichtung	svt Brandschutz Vertriebsgesellschaft mbH International, D-Seevetal	-	1410	Klasse E nach DIN EN 13501-1 K-3676/127/10-MPA BS
PYRO-SAFE FLAMMOTECT-A Füllstoff Spachtelmasse/ Ablativbeschichtung	svt Brandschutz Vertriebsgesellschaft mbH International, D-Seevetal	-	1410	Klasse E nach DIN EN 13501-1 K-3676/127/10-MPA BS
ROCKWOOL Klimarock Lamellenmatten/ Mineralfasermatten	DEUTSCHE ROCKWOOL GmbH & Co. KG, D-Gladbeck	20 – 100	40 – 50	Klasse A1 nach DIN EN 13501-1 (gemäß EG- Konformitätsbescheinigung Nr. 0751-CPD.2-0-03- 01/12 Deutsche Rockwool GmbH & Co. KG
ROCKWOOL ProRox LF 970 Imprägnierte Steinwolle	DEUTSCHE ROCKWOOL GmbH & Co. KG, D-Gladbeck	-	-	Klasse A1 nach DIN EN 13501-1 (gemäß EG- Konformitätsbescheinigung Nr. 0751-CPD.2-0-03- 01/12 Deutsche Rockwool GmbH & Co. KG
ROCKWOOL ProRox LF 790 ^D Starke und starre Steinwollplatten	DEUTSCHE ROCKWOOL GmbH & Co. KG, D-Gladbeck	50	115	Klasse A1 nach DIN EN 13501-1 (gemäß EG- Konformitätsbescheinigung Nr. 0751-CPD.2-0-03- 01/12 Deutsche Rockwool GmbH & Co. KG

Anhang B

**Feuerbeständige Konstruktionen,
die in dieser Europäischen Technischen Bewertung bewertet werden**

Überblick über die zulässigen Anwendungen und feuerbeständigen Konstruktionen im Hinblick auf die Feuerbeständigkeit:

Das Fugenabdichtungssystem „PYRO-SAFE FLAMMOTECT-A“ wird zur Abdichtung von linearen Fugen in oder zwischen:
 Massivwänden aus Beton, Porenbeton oder Mauerwerk
 Massivdecken aus Beton oder Porenbeton

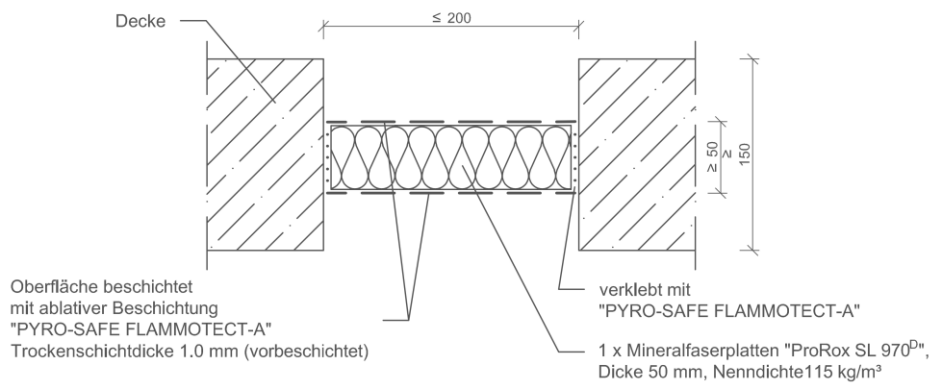
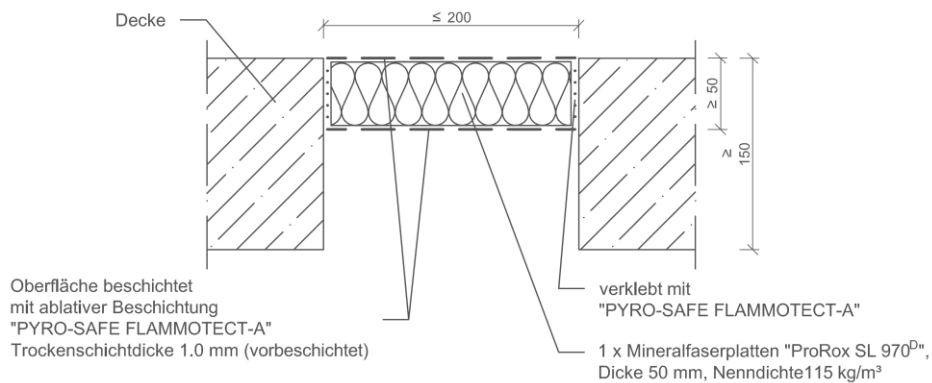
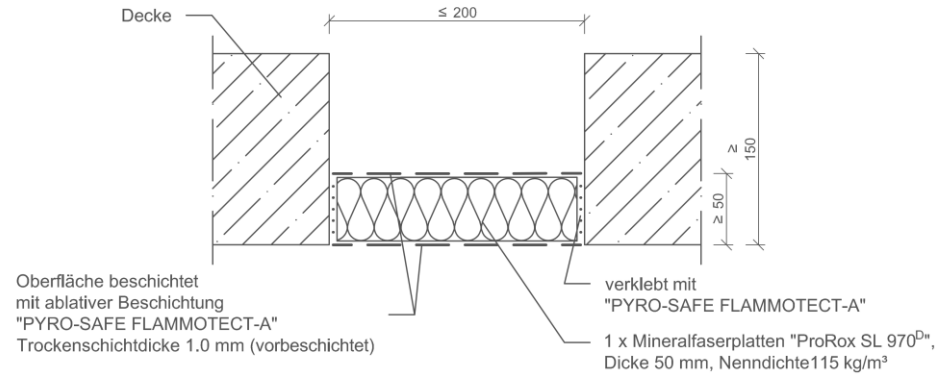
Tabelle 2.0 gibt einen Überblick über die feuerbeständigen Ausführungen für den Einbau in Massivwänden und Massivdecken mit einer Dicke von 150 mm:

Anwendung A	Anwendung B	Anwendung C	Anwendung D
Feuerwiderstandsklasse des vertikalen linearen Fugenabdichtungssystems mit Steinwolleplatten in der Wand: EI 120	Feuerwiderstandsklasse des horizontalen linearen Fugenabdichtungssystems mit Steinwolleplatten in der Wand: EI 120	Feuerwiderstandsklasse des vertikalen linearen Fugenabdichtungssystems mit Lamellenmatte in der Decke: EI 120	Feuerwiderstandsklasse des horizontalen linearen Fugenabdichtungssystems mit Lamellenmatte in der Wand: EI 120
Anwendung E	Anwendung F	Anwendung G	Anwendung H
Feuerwiderstandsklasse des doppellagigen 50er Fugenabdichtungssystem mit Mineralfaserplatten in der Decke: EI 120	Feuerwiderstandsklasse des einlagigen 50er Fugenabdichtungssystem mit Mineralfaserplatten in der Decke: EI 60 / E 120	Feuerwiderstandsklasse des Fugenabdichtungssystems mit loser Wolle in der Decke: EI 120	Feuerwiderstandsklasse des Fugenabdichtungssystems mit Füllstoff in der Wand und in der Decke

Anhang C

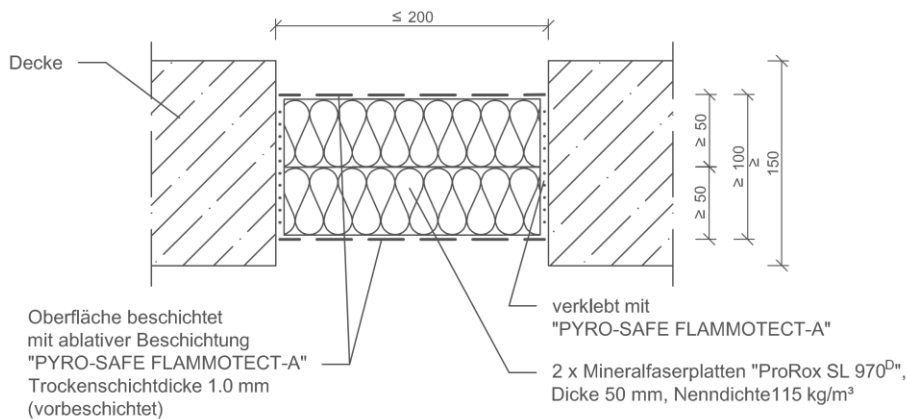
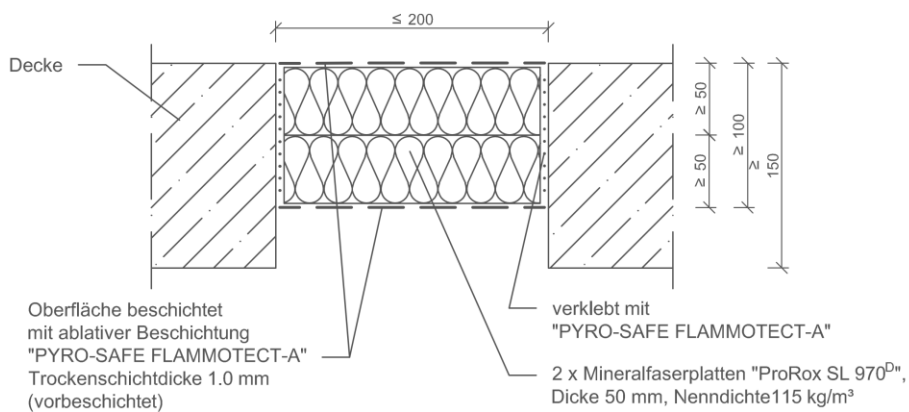
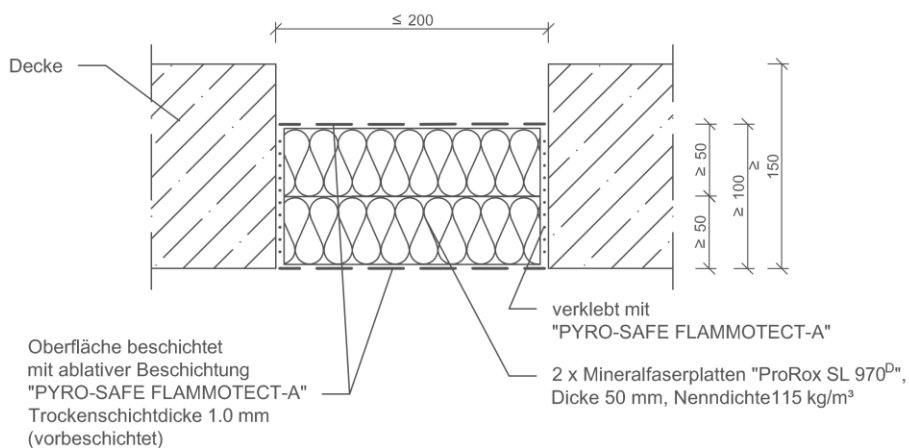
Anwendungsbereiche, technische Zeichnungen

Horizontales Fugenabdichtungssystem "PYRO-SAFE Flammotect" - einlagig 50 mit Mineralfaserplatte



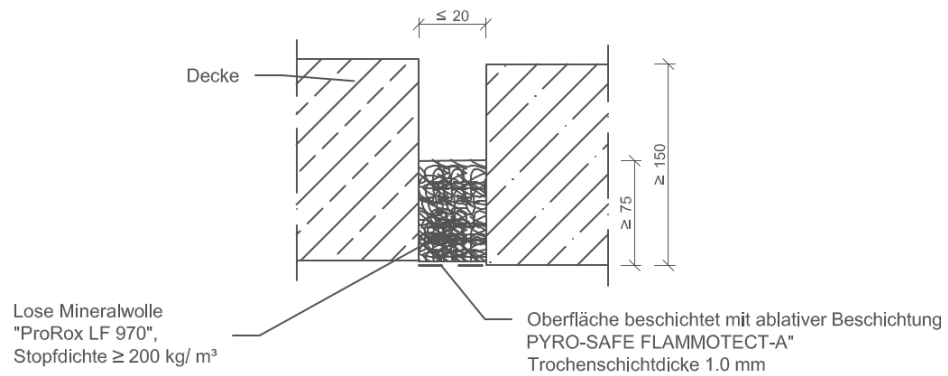
Maße in mm

Horizontales Fugen "PYRO-SAFE Flammotect" - doppellagig 50 mit Mineralfaserplatte

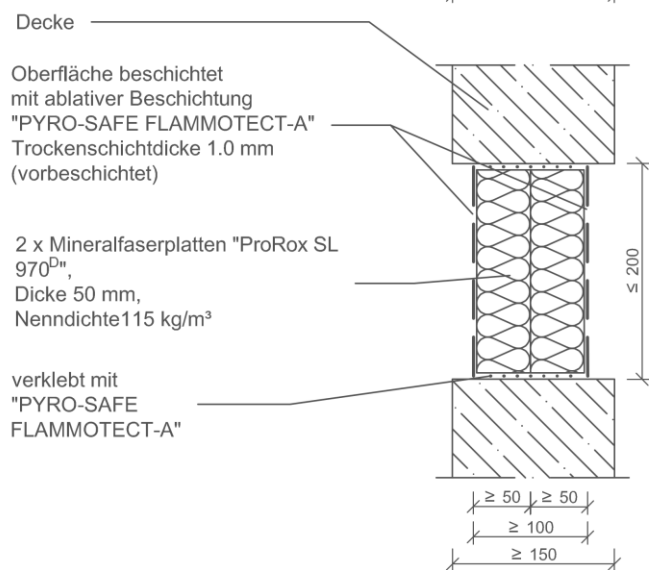
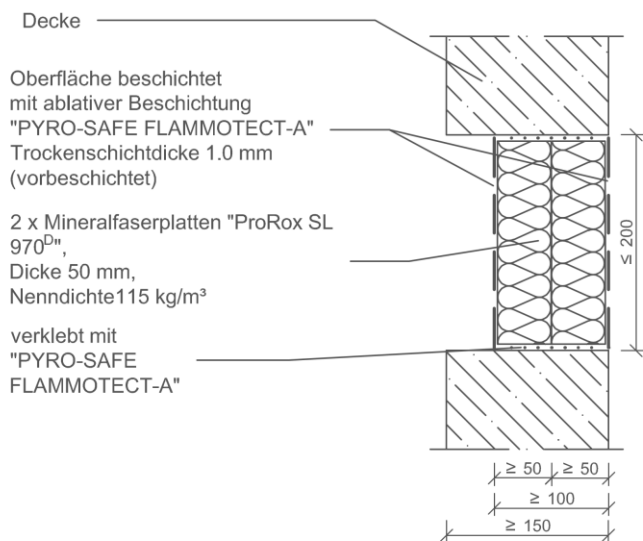
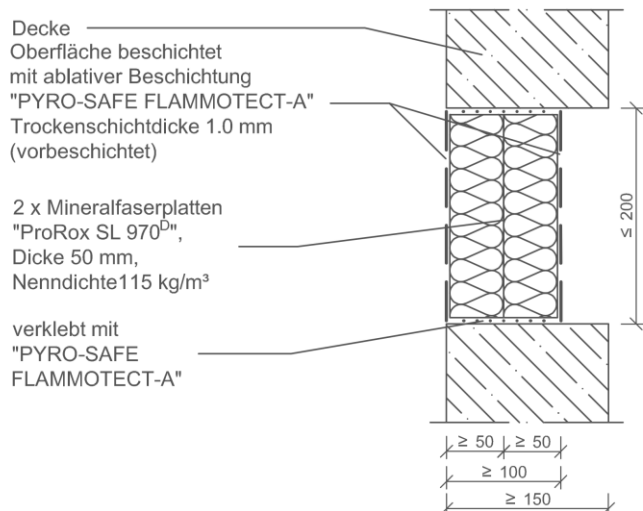


Maße in mm

Horizontales Fugenabdichtungssystem "PYRO-SAFE Flammotect - gestopft mit loser Wolle"



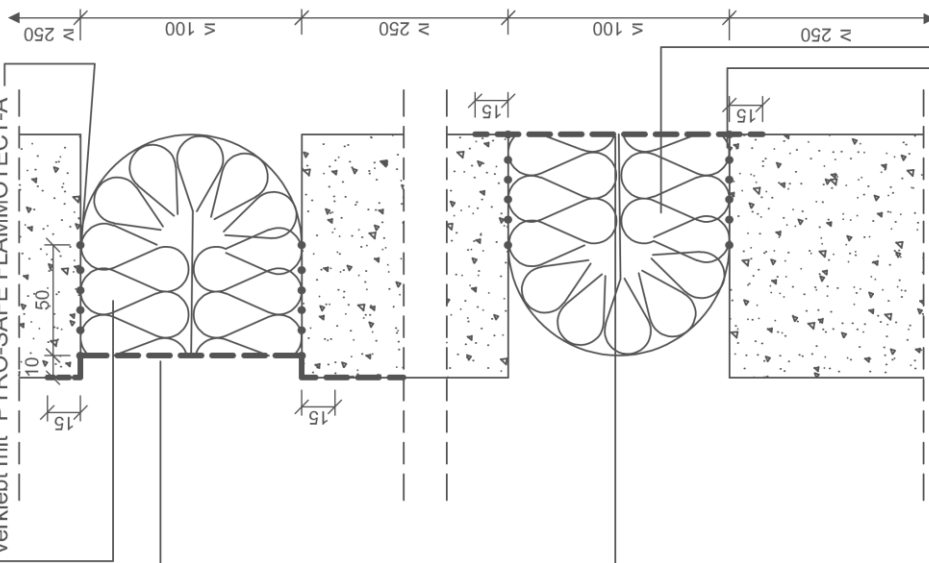
Vertikales Fugenabdichtungssystem "PYRO-SAFE Flammotect" - doppellagig 50 mit Mineralfaserplatte



Maße in mm

Fugenbreite 100 mm mit Lamellenmatte "Klimarock" und ablativer Beschichtung "PYRO-SAFE FLAMMOTECT-A"

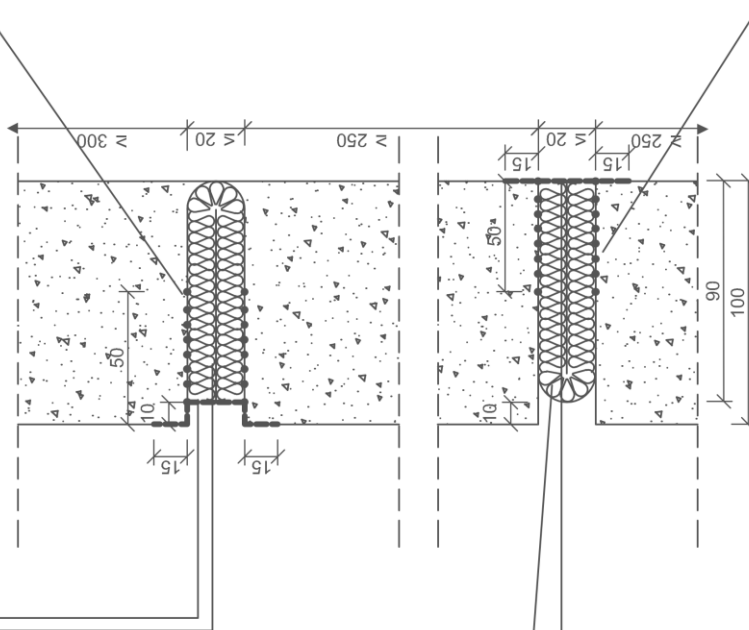
ablative Beschichtung "PYRO-SAFE FLAMMOTECT-A",
Trockenschichtdicke, 1,0 mm
Lamellenmatte "Klimarock", 100 mm Dicke,
Nennichte 40 - 50 kg/m³
verklebt mit "PYRO-SAFE FLAMMOTECT-A"



verklebt mit "PYRO-SAFE FLAMMOTECT-A"
Lamellenmatte "Klimarock", 100 mm Dicke,
Nennichte 40 - 50 kg/m³
ablative Beschichtung "PYRO-SAFE FLAMMOTECT-A",
Trockenschichtdicke, 1,0 mm

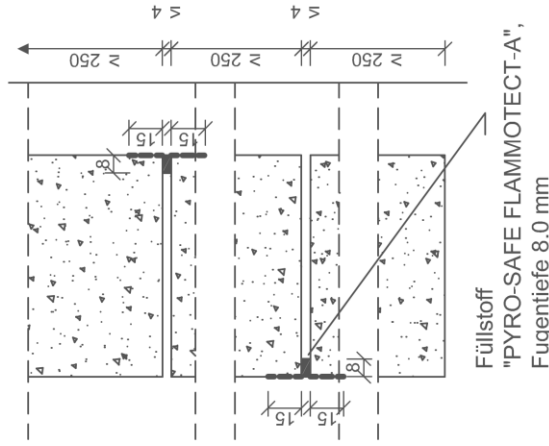
Fugenbreite 20 mm mit Lamellenmatte "Klimarock" und ablativer Beschichtung "PYRO-SAFE FLAMMOTECT-A"

Lamellenmatte "Klimarock", 20 mm Dicke,
Nennichte 40 - 50 kg/m³
verklebt mit "PYRO-SAFE FLAMMOTECT-A"
ablative Beschichtung "PYRO-SAFE FLAMMOTECT-A",
Trockenschichtdicke, 1,0 mm



ablative Beschichtung "PYRO-SAFE FLAMMOTECT-A",
Trockenschichtdicke, 1,0 mm
verklebt mit "PYRO-SAFE FLAMMOTECT-A"
Lamellenmatte "Klimarock", 20 mm Dicke,
Nennichte 40 - 50 kg/m³

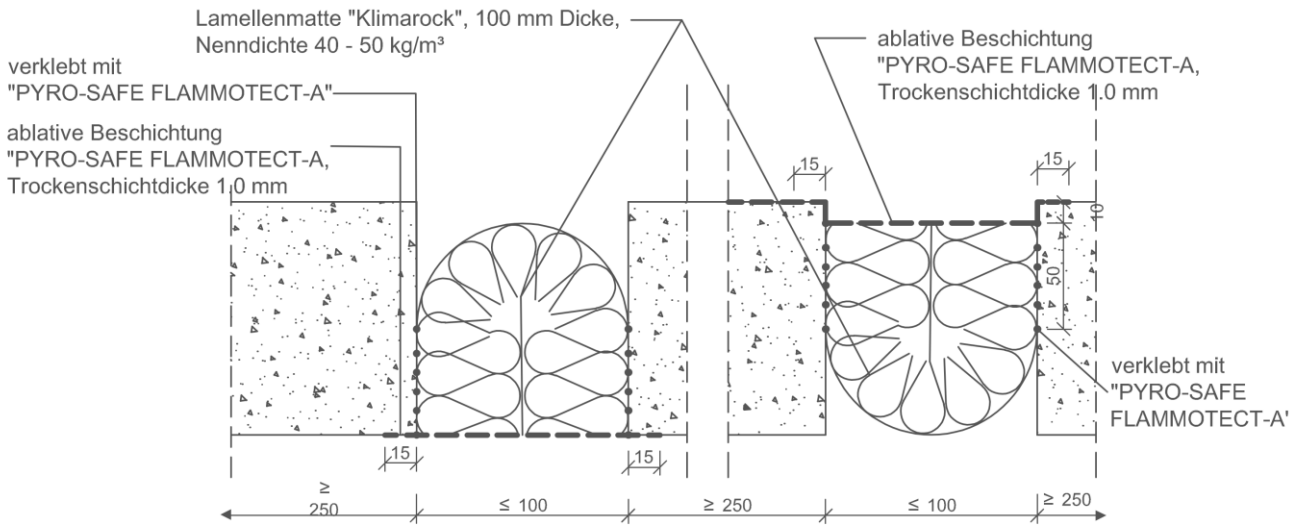
Fugenbreite 4 mm mit Füllstoff "PYRO-SAFE FLAMMOTECT-A"



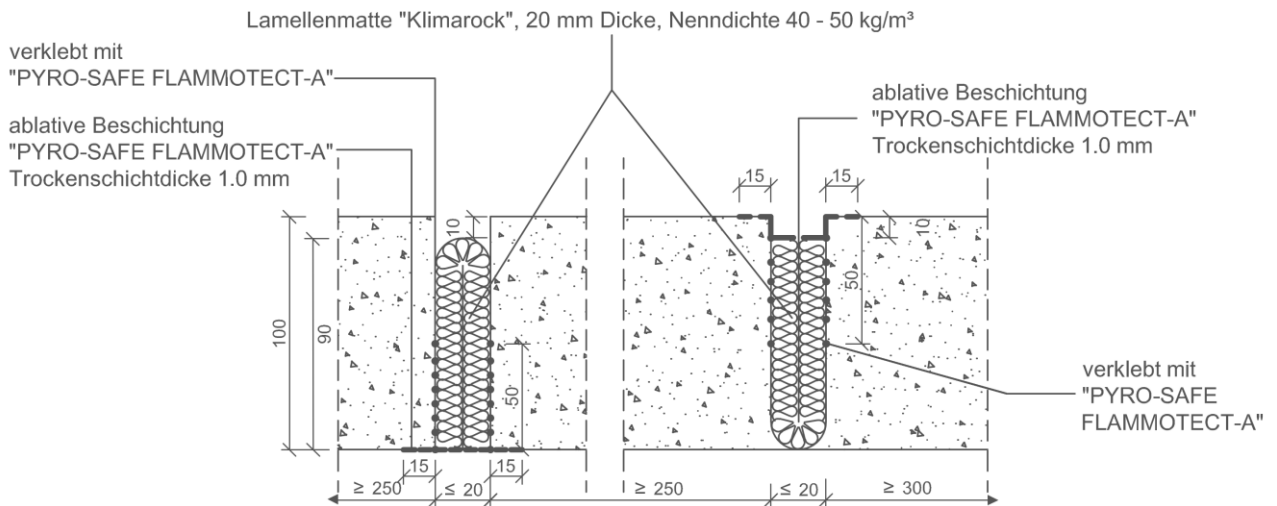
Füllstoff
"PYRO-SAFE FLAMMOTECT-A",
Fugentiefe 8.0 mm

Maße in mm

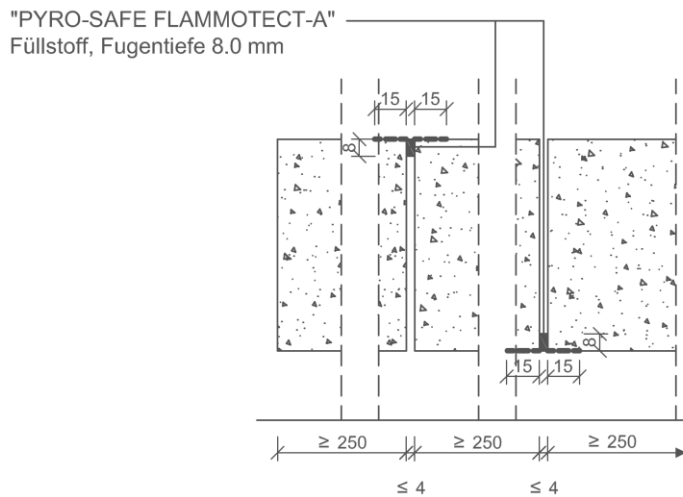
Fugenbreite 100 mm mit Lamellenmatte "Klimarock" und ablativer Beschichtung "PYRO-SAFE FLAMMOTECT-A"



Fugenbreite 20 mm mit Lamellenmatte "Klimarock" und ablativer Beschichtung "PYRO-SAFE FLAMMOTECT-A"



Fugenbreite 4 mm mit Füllstoff "PYRO-SAFE FLAMMOTECT-A"



Maße in mm