

Allgemeine Bauartgenehmigung

Zulassungsstelle für Bauprodukte und Bauarten Bautechnisches Prüfamt

Eine vom Bund und den Ländern
gemeinsam getragene Anstalt des öffentlichen Rechts
Mitglied der EOTA, der UEAtc und der WFTAO

Datum: 23.07.2019
Geschäftszeichen: III 61-1.19.53-254/18

Nummer:
Z-19.53-2335

Geltungsdauer
vom: **23. Juli 2019**
bis: **23. Juli 2024**

Antragsteller:
Etex Building Performance GmbH
Geschäftsbereich Promat
Scheifenkamp 16
40878 Ratingen

Gegenstand dieses Bescheides:

Feuerwiderstandsfähige Abschottung für elektrische Leitungen und/oder Rohrleitungen aus Kunststoff oder Metall "PROMASTOP-Kombischott 90, Typ E"

Der oben genannte Regelungsgegenstand wird hiermit allgemein bauaufsichtlich genehmigt.
Dieser Bescheid umfasst zwölf Seiten und 20 Anlagen.

DIBt

I ALLGEMEINE BESTIMMUNGEN

- 1 Mit der allgemeinen Bauartgenehmigung ist die Anwendbarkeit des Regelungsgegenstandes im Sinne der Landesbauordnungen nachgewiesen.
- 2 Dieser Bescheid ersetzt nicht die für die Durchführung von Bauvorhaben gesetzlich vorgeschriebenen Genehmigungen, Zustimmungen und Bescheinigungen.
- 3 Dieser Bescheid wird unbeschadet der Rechte Dritter, insbesondere privater Schutzrechte, erteilt.
- 4 Dem Anwender des Regelungsgegenstandes sind, unbeschadet weitergehender Regelungen in den "Besonderen Bestimmungen", Kopien dieses Bescheides zur Verfügung zu stellen. Zudem ist der Anwender des Regelungsgegenstandes darauf hinzuweisen, dass dieser Bescheid an der Anwendungsstelle vorliegen muss. Auf Anforderung sind den beteiligten Behörden ebenfalls Kopien zur Verfügung zu stellen.
- 5 Dieser Bescheid darf nur vollständig vervielfältigt werden. Eine auszugsweise Veröffentlichung bedarf der Zustimmung des Deutschen Instituts für Bautechnik. Texte und Zeichnungen von Werbeschriften dürfen diesem Bescheid nicht widersprechen, Übersetzungen müssen den Hinweis "Vom Deutschen Institut für Bautechnik nicht geprüfte Übersetzung der deutschen Originalfassung" enthalten.
- 6 Dieser Bescheid wird widerruflich erteilt. Die Bestimmungen können nachträglich ergänzt und geändert werden, insbesondere, wenn neue technische Erkenntnisse dies erfordern.
- 7 Dieser Bescheid bezieht sich auf die von dem Antragsteller im Genehmigungsverfahren zum Regelungsgegenstand gemachten Angaben und vorgelegten Dokumente. Eine Änderung dieser Genehmigungsgrundlagen wird von diesem Bescheid nicht erfasst und ist dem Deutschen Institut für Bautechnik unverzüglich offenzulegen.
- 8 Die von diesem Bescheid umfasste allgemeine Bauartgenehmigung gilt zugleich als allgemeine bauaufsichtliche Zulassung für die Bauart.

II BESONDERE BESTIMMUNGEN

1 Regelungsgegenstand und Anwendungsbereich

- 1.1 Die allgemeine Bauartgenehmigung (aBG) gilt für die Errichtung der Abschottung, "PROMASTOP-Kombischott 90, Typ E" genannt, als Bauart zum Verschließen von Öffnungen in feuerwiderstandsfähigen Wänden und Decken nach Abschnitt 2.2, durch die elektrische Leitungen und/oder Rohrleitungen nach Abschnitt 2.3 hindurchgeführt wurden (sog. Kombiabschottung), wobei die Aufrechterhaltung des Feuerwiderstandes im Bereich der Durchführungen bei einseitiger Brandbeanspruchung – unabhängig von deren Richtung – für 90 Minuten als nachgewiesen gilt (Feuerwiderstandsfähigkeit: feuerbeständig).
- 1.2 Die Kombiabschottung besteht im Wesentlichen aus Mineralwollplatten und einer Ablationsbeschichtung sowie – in Abhängigkeit von den durchgeführten Installationen – ggf. aus Rohrmanschetten und/oder Streckenisolierungen. Die Kombiabschottung ist gemäß Abschnitt 2.5 aus den Bauprodukten nach Abschnitt 2.1 zu errichten.
- 1.3 Die Abschottung darf im Innern von Gebäuden – auch zu Aufenthaltsräumen und zugehörigen Nebenräumen hin – errichtet werden.
- 1.4 Die in dieser allgemeinen Bauartgenehmigung beschriebenen und in den Anlagezeichnungen dargestellten Ausführungen stellen Mindestanforderungen zur Erfüllung der Anforderungen an den Brandschutz dar. Die Vorschriften anderer Rechtsbereiche bleiben unberührt. Im Rahmen des Genehmigungsverfahrens wurden insbesondere keine Nachweise zum Wärme- oder Schallschutz sowie zur Dauerhaftigkeit der aus den Bauprodukten errichteten Abschottung geführt.

2 Bestimmungen für Planung, Bemessung und Ausführung

2.1 Bestimmungen für die zu verwendenden Bauprodukte

2.1.1 Mineralwollplatten

Die Mineralwollplatten¹ müssen mindestens 50 mm bzw. 60 mm dick sein und der DIN EN 13162² bzw. dem jeweiligen Verwendbarkeitsnachweis sowie Tabelle 1 entsprechen.

Im Genehmigungsverfahren wurden Mineralwollplatten mit folgenden Kennwerten als geeignet nachgewiesen: nichtbrennbar³, Schmelzpunkt ≥ 1000 °C nach DIN 4102-17⁴, Rohdichte ≥ 150 kg/m³.

¹ Die Herstellung und Zusammensetzung der Bauprodukte muss den in der Prüfung verwendeten oder zu diesem Zeitpunkt bewerteten entsprechen (Produktionsstand: 17.10.2016).

² DIN EN 13162:2015-04 Wärmedämmstoffe für Gebäude - Werkmäßig hergestellte Produkte aus Mineralwolle (MW) - Spezifikation

³ Die Zuordnung der klassifizierten Eigenschaften des Brandverhaltens zu den bauaufsichtlichen Anforderungen erfolgt gemäß der Technischen Regel A 2.2.1.2, "Bauaufsichtliche Anforderungen, Zuordnung der Klassen, Verwendung von Bauprodukten, Anwendung von Bauarten" der Muster-Verwaltungsvorschrift Technische Baubestimmungen (MVVTB) Ausgabe 2017/1, Anhang 4, Abschnitt 1

⁴ DIN 4102-17:1990-12 Brandverhalten von Baustoffen und Bauteilen; Schmelzpunkt von Mineralwoll-Dämmstoffen; Begriffe, Anforderungen, Prüfung

Tabelle 1

Bezeichnung/Firma	Verwendbarkeitsnachweis ⁵ oder Leistungserklärung Nr./Datum
"ROCKWOOL Dachdämmplatte Hardrock 040" der Firma Deutsche Rockwool Mineralwoll GmbH, 45966 Gladbeck	DE0371011701 vom 03.01.2017
"PROMAPYR-T" der Fa. Promat GmbH, 40878 Ratingen	P-MPA-E-00-569
"Conlit 150 P" der Firma Deutsche Rockwool Mineralwoll GmbH, 45966 Gladbeck	P-MPA-E-02-507

2.1.2 Mineralwolle

Im Genehmigungsverfahren wurde lose Mineralwolle (Stopfwole) mit folgenden Kennwerten als geeignet nachgewiesen: nichtbrennbar³, Schmelzpunkt ≥ 1000 °C nach DIN 4102-17⁴.

2.1.3 Ablationsbeschichtung "PROMASTOP-Brandschutz-Coating, Typ E"

Die Ablationsbeschichtung "PROMASTOP-Brandschutz-Coating, Typ E" muss der allgemeinen bauaufsichtlichen Zulassung Nr. Z-19.11-1398 entsprechen.

2.1.4 Bauplatten für Rahmen und Aufleistungen

Für Rahmen bei Einbau in leichte Trennwände sind mindestens 12,5 mm dicke nichtbrennbare³ Bauplatten (GKF-, Gipsfaser- oder Kalziumsilikatplatten) zu verwenden.

Für die Aufleistungen zur Befestigung von vorgesetzten Mineralwollplatten sind Streifen aus 1,5 cm oder 2 cm dicken Silikat-Brandschutzbauplatten "PROMATECT-H" gemäß allgemeinem bauaufsichtlichen Prüfzeugnis Nr. P-MPA-E-00-643 oder "PROMAXON, Typ A" gemäß europäisch technischer Bewertung Nr. ETA-06/0215 vom 18.09.2015 und der Leistungserklärung Nr. 0749-CPR-06/0215-2018/1 vom 25.06.2018 zu verwenden.

2.1.5 Rohrmanschetten

2.1.5.1 Die Rohrmanschette "PROMASTOP-uniCollar" muss der allgemeinen bauaufsichtlichen Zulassung Nr. Z-19.17-1536 entsprechen.

2.1.5.2 Die Rohrmanschette "PROMSTOP-Brandschutzmanschette" muss der allgemeinen bauaufsichtlichen Zulassung Nr. Z-19.17-307 entsprechen

2.1.6 Streckenisolierungen aus Mineralwollmatten oder Mineralwollschalen

Im Genehmigungsverfahren wurden Mineralwollmatten bzw. Mineralwollschalen mit folgenden Kennwerten als geeignet nachgewiesen: nichtbrennbar³, Nennrohdichte nach Tabelle 2, Schmelzpunkt ≥ 1000 °C nach DIN 4102-17⁴.

Tabelle 2

Bezeichnung/Firma	Rohdichte ⁶ [kg/m ³]	allgemein bauaufsichtliches Prüfzeugnis
"Promapyr-T" der Firma Promat GmbH, 40878 Ratingen	85	P-MPA-E-00-569
"Conlit 150 P" der Firma Deutsche Rockwool Mineralwoll GmbH, 45966 Gladbeck	85	P-MPA-E-02-507
"Conlit 150 U" der Firma Deutsche Rockwool Mineralwoll GmbH, 45966 Gladbeck	85	P-NDS04-417
"PROMAGLAF-1200" der Firma Promat GmbH, 40878 Ratingen	85	P-NDS04-631

⁵ Der Verwendbarkeitsnachweis ist ein allgemeines bauaufsichtliches Prüfzeugnis.

⁶ Nennwert

Die Dicke der Mineralwollmatten bzw. die Dicke und Länge der Mineralwollschalen müssen den Angaben der Anlage 7 entsprechen.

2.1.7 Dämmschichtbildender Baustoff "PROMASEAL PL"

Der dämmschichtbildende Baustoff "PROMASEAL PL" muss der allgemeinen bauaufsichtlichen Zulassung Nr. Z-19.11-249 entsprechen. Die zur Errichtung der Abschottung ggf. zu verwendenden Streifen aus dem Baustoff müssen mindestens 2,5 mm dick sein.

2.2 Wände, Decken, Öffnungen

2.2.1 Die Abschottung darf in Wänden und Decken errichtet werden, die den Angaben der Tabelle 3 entsprechen und die Öffnungen gemäß den Angaben der Tabelle 4 enthalten. Die Wände und Decken müssen den Technischen Baubestimmungen entsprechen. Bei Einbau in leichte Trennwände sind die Angaben des Abschnitts 2.2.3 zu beachten.

Tabelle 3

Bauteil	bauaufsichtliche Anforderung an den Feuerwiderstand ⁷	Bauteildicke [cm]	max. Öffnungsgröße (innerhalb des Rahmens, falls vorhanden) B x H [cm]
Leichte Trennwand ⁸	feuerbeständig	≥ 10	100 x 200 oder 200 x 120
Massivwand ⁹			
Decke ⁹		≥ 15	100 x unbegrenzt

2.2.2 Der Abstand der zu verschließenden Bauteilöffnung zu anderen Öffnungen oder Einbauten muss den Angaben der Tabelle 4 entsprechen.

Tabelle 4

Abstand der Bauteilöffnung zu	Größe der nebeneinander liegenden Öffnungen (B [cm] x H [cm])	Abstand zwischen den Öffnungen [cm]
anderen Abschottungen	eine/beide Öffnung(en) > 40 x 40	≥ 20
	beide Öffnungen ≤ 40 x 40	≥ 10
anderen Öffnungen oder Einbauten	eine/beide Öffnung(en) > 20 x 20	≥ 20
	beide Öffnungen ≤ 20 x 20	≥ 10

2.2.3 Das Ständerwerk der leichten Trennwand nach Tabelle 3 muss bei Bauteilöffnungen > 30 cm x 30 cm durch zusätzlich angeordnete Wandstiele und durch Riegel so ergänzt sein, dass diese die Begrenzung der Wandöffnung für die vorgesehene Abschottung bilden. Die Wandbeplankung muss auf diesen Stahlblechprofilen in bestimmungsgemäßer Weise befestigt sein.

In der Wandöffnung ist ein Rahmen gemäß Abschnitt 2.5.2 bzw. bei Wänden ohne innen liegende Dämmung ein beidseitig zu den Wandoberflächen bündiger Rahmen, der im Aufbau dem Aufbau der jeweiligen Wandbeplankung entsprechend muss, anzuordnen.

⁷ Die Zuordnung der Feuerwiderstandsklassen zu den bauaufsichtlichen Anforderungen erfolgt gemäß der Technischen Regel A 2.2.1.2, "Bauaufsichtliche Anforderungen, Zuordnung der Klassen, Verwendung von Bauprodukten, Anwendung von Bauarten" der Muster-Verwaltungsvorschrift Technische Baubestimmungen (MVVTB) Ausgabe 2017/1, Anhang 4, Abschnitt 6.

⁸ Nichttragende Trennwände in Ständerbauart mit Stahlunterkonstruktion und beidseitiger Beplankung aus nichtbrennbaren zement- bzw. gipsgebundenen Bauplatten (z. B. GKF-, Gipsfaserplatten) oder Kalzium-Silikat-Platten. Aufbau der Wand und Klassifizierung der Feuerwiderstandsfähigkeit nach DIN 4102-4 oder nach allgemeinem bauaufsichtlichen Prüfzeugnis.

⁹ Wände und Decken aus Beton bzw. Stahlbeton oder Porenbeton und Mauerwerkswände aus nichtbrennbaren Baustoffen ohne Hohlräume im Bereich der Durchführung

Allgemeine Bauartgenehmigung

Nr. Z-19.53-2335

Seite 6 von 12 | 23. Juli 2019

2.2.4 Der Sturz oder die Decke über der Bauteilöffnung muss statisch und brandschutztechnisch so bemessen sein, dass die Abschottung (außer ihrem Eigengewicht) keine zusätzliche vertikale Belastung erhält.

2.3 Installationen

2.3.1 Allgemeines

2.3.1.1 Durch die zu verschließende Bauteilöffnung dürfen eine oder mehrere der in den folgenden Abschnitten genannten Installationen (Leitungen, Tragekonstruktionen) hindurchgeführt sein/werden¹⁰. Andere Teile oder Hilfskonstruktionen sowie andere Leitungen sind nicht zulässig.

2.3.1.2 Der gesamte zulässige Querschnitt der Installationen (bezogen auf die jeweiligen Außenabmessungen), die durch die zu verschließende Bauteilöffnung gemeinsam hindurchgeführt werden dürfen, ergibt sich in Abhängigkeit von der jeweiligen Größe der Rohbauöffnung unter Beachtung

- der geltenden Vorschriften der Elektrotechnik, insbesondere bezüglich der erforderlichen Mindestabstände zwischen den einzelnen Kabeln sowie
- der geltenden Abstandsforderungen zwischen elektrischen Anlagen und Rohrleitungsanlagen (nicht elektrische technische Anlagen), die so zu wählen sind, dass sich die Systeme gegenseitig nicht beeinflussen können.

Der gesamte zulässige Querschnitt der Installationen (bezogen auf die jeweiligen Außenabmessungen) darf jedoch insgesamt nicht mehr als 60 % der Rohbauöffnung betragen.

2.3.1.3 Die Abschottung darf auch zum Schließen von Öffnungen verwendet werden, durch die noch keine Installationen hindurchgeführt wurden (sog. Reserveabschottungen). Nachträgliche Änderungen an der Schottbelegung dürfen vorgenommen werden (s. Abschnitt 3).

2.3.1.4 Bei Durchführung von Kunststoffrohren gilt: Die Abschottung darf an pneumatischen Förderanlagen, Druckluftleitungen o. Ä. nur angewendet werden, wenn sichergestellt ist, dass die Rohrleitungsanlage im Brandfall abgeschaltet wird.

2.3.1.5 Die Anwendung der Abschottung in Verbindung mit Rohrmanschetten nach Abschnitt 2 in Bereichen ständiger unmittelbarer Nässe oder in Verbindung mit Rohrleitungssystemen, an denen ständige unmittelbare Nässe auftreten kann, ist mit dieser allgemeinen Bauartgenehmigung nicht nachgewiesen.

Der Nachweis, dass der in den Rohrmanschetten nach Abschnitt 2 verwendete Baustoff speziellen Beanspruchungen wie der Beanspruchung von Chemikalien ausgesetzt werden darf, ist nicht geführt.

Die Verwendung von Rohrmanschetten in Verbindung mit Rohrleitungssystemen, in denen eine Permeation des Mediums auftreten kann, ist mit dieser allgemeinen Bauartgenehmigung nicht nachgewiesen.

2.3.1.6 Die Verhinderung der Brandübertragung über die Medien in den Rohrleitungen, die Verhinderung des Austretens gefährlicher Flüssigkeiten oder Gase bei Zerstörung der Leitungen unter Brandeinwirkung und die Verhinderung von Zerstörungen an den angrenzenden, raumabschließenden Bauteilen sowie an den Rohrleitungen selbst, hervorgerufen durch temperaturbedingte Zwängungskräfte, sind mit dieser allgemeinen Bauartgenehmigung nicht nachgewiesen. Diesen Risiken ist durch Anordnung geeigneter Maßnahmen bei der Konzeption bzw. bei der Installation der Rohrleitungen Rechnung zu tragen.

¹⁰ Technische Bestimmungen für die Ausführung der Leitungsanlagen und die Zulässigkeit von Leitungsdurchführungen bleiben unberührt.

2.3.2 Kabel und Kabeltragekonstruktionen

2.3.2.1 Werkstoffe und Abmessungen der Kabel

Durch die zu verschließende Bauteilöffnung dürfen Kabel aller Arten hindurchgeführt sein/werden, sofern sie im Innern keine Hohlräume aufweisen¹¹. Die Größe des Gesamtleiterquerschnitts des einzelnen Kabels ist nicht begrenzt.

2.3.2.2 Verlegungsarten der Kabel

Die Kabel dürfen zu Kabellagen zusammengefasst und auf Kabeltragekonstruktionen verlegt sein. Die Kabeltragekonstruktionen (Kabelrinnen, -pritschen, -leitern) dürfen aus Stahl-, Aluminium- oder Kunststoffprofilen bestehen.

Kabelbündel mit einem Durchmesser ≤ 100 mm aus parallel verlaufenden, dicht gepackten und miteinander fest verschnürten, vernähten oder verschweißten Kabeln (Außendurchmesser des Einzelkabels ≤ 21 mm) dürfen ungeöffnet durch die zu verschließende Bauteilöffnung geführt werden.

2.3.3 Einzelne Leitungen für Steuerungszwecke

Durch die zu verschließende Bauteilöffnung dürfen Rohre aus Stahl oder Kunststoff mit einem Außendurchmesser ≤ 15 mm hindurchgeführt sein/werden.

2.3.4 Kunststoffrohre

2.3.4.1 Die Werkstoffe und Abmessungen¹² der Rohre müssen - unter Beachtung der Bauteilart - den Angaben der Anlagen 1 bis 6 entsprechen.

2.3.4.2 Die Rohre müssen für Rohrleitungsanlagen für nichtbrennbare Flüssigkeiten oder Gase (mit Ausnahme von Lüftungsleitungen), für Rohrpostleitungen (Fahrrohre) oder für Staubsaugleitungen bestimmt sein.

2.3.4.3 Die Rohre müssen gerade und senkrecht zur Bauteiloberfläche angeordnet sein.

2.3.5 Metallrohre

2.3.5.1 Die Rohre dürfen aus Stahl, Edelstahl, Stahlguss oder aus Kupfer bestehen.

Die Abmessungen¹² der Rohre müssen den Angaben der Anlagen 7 und 8 entsprechen.

2.3.5.2 Die Rohre müssen für Rohrleitungsanlagen für nichtbrennbare oder brennbare Flüssigkeiten oder Gase (mit Ausnahme von Lüftungsleitungen), für Rohrpostleitungen (Fahrrohre) oder für Staubsaugleitungen bestimmt sein.

2.3.5.3 Die Rohre dürfen mit Mineralwollisolierungen gemäß Abschnitt 2.1.6 (d. h.: die Isolierung entspricht der bei nicht isolierten Rohren erforderlichen Streckenisolierung) und bei Wand einbau mit einer 6 cm dicken FEF-Isolierung "HT/Armaflex gemäß DIN EN 14304¹³ und der Leistungserklärung Nr. 0543-CPR-2013-019 vom 15.01.2015 versehen sein.

Die Rohre müssen beidseitig der Abschottung vollständig isoliert durch die an das Bauteil angrenzenden Brandabschnitte verlegt sein bzw. bei Mineralwollisolierungen in der Länge und Dicke mindestens den Angaben der Anlage 7 entsprechen. Die Isolierung muss gemäß den Herstellerangaben am Rohr befestigt sein.

Sind Rohre mit anderen Isolierungen versehen, sind diese vor dem Einbau der Abschottung auf der erforderlichen Länge zu entfernen (s. Abschnitt 2.5.5). Die Rohre werden im Folgenden wie Metallrohre ohne Isolierungen behandelt.

2.3.5.4 Die Rohre müssen gerade und senkrecht zur Bauteiloberfläche angeordnet sein.

¹¹ Kabel mit metallischen oder nichtmetallischen elektrischen oder optischen Leitern, jedoch z. B. keine Hohlleiter oder Koaxialkabel mit hohlem Innenleiter bzw. mit Luftisolierung

¹² Rohraußendurchmesser (d_A) und Rohrwandstärke (s); Nennwerte nach den Normen bzw. allgemeinen bauaufsichtlichen Zulassungen.

¹³ DIN EN 14304 Wärmedämmstoffe für die technische Gebäudeausrüstung und für betriebstechnische Anlagen in der Industrie – werkmäßig hergestellte Produkte aus flexiblem Elastomerschaum (FEF) – Spezifikation (in der jeweils geltenden Ausgabe)/ehemaliger Verwendbarkeitsnachweis Nr. P-MPA-E-03-554 des Herstellers Armacell GmbH

2.3.6 Halterungen (Unterstützungen)

Die Befestigung der Installationen muss am umgebenden Bauwerk zu beiden Seiten des feuerwiderstandsfähigen Bauteils nach den einschlägigen Regeln erfolgen. Die Befestigung muss so ausgebildet sein, dass im Brandfall eine zusätzliche mechanische Beanspruchung der Abschottung nicht auftreten kann.

Bei Durchführung von Installationen durch Wände müssen sich die ersten Halterungen (Unterstützungen) der Installationen beidseitig der Wand in einem Abstand ≤ 50 cm befinden.

Bei Abschottungen mit einer Breite > 70 cm bzw. einer Höhe > 40 cm müssen sich die ersten Halterungen (Unterstützungen) der Installationen beidseitig der Wand in einem Abstand ≤ 15 cm befinden.

Werden die Mineralwollplatten in Ausnahmefällen vor der Wandöffnung angebracht (nur möglich sofern keine isolierten Rohre durch die Öffnung geführt werden; s. Anlage 11) sind die ersten Halterungen (Unterstützungen) der Installationen beidseitig der Wand in einem Abstand ≤ 12 cm anzuordnen.

Die Halterungen müssen in ihren wesentlichen Teilen nichtbrennbar³ sein.

Für nichtbrennbare Rohre (mit und ohne Isolierung) gilt: Die Auflagerung bzw. die Abhängung der Leitungen oder die Ausführung der Rohre muss so erfolgen, dass die Kombiabschottung und die raumabschließenden Bauteile im Brandfall mindestens 90 Minuten funktionsfähig bleiben (vgl. DIN 4102-4, Abschnitt 8.5.7.5).

2.3.7 Abstände/Arbeitsräume innerhalb der Bauteilöffnung

Die Abstände (Arbeitsräume) zwischen den Installationen bzw. zwischen den Installationen und den Öffnungslaibungen müssen den Angaben der Anlagen 9 und 12 entsprechen.

2.4 Voraussetzungen für die Errichtung der Abschottung

2.4.1 Allgemeines

2.4.1.1 Die für die Errichtung der Abschottung zu verwendenden Bauprodukte müssen verwendbar sein im Sinne der Bestimmungen zu den jeweiligen Bauprodukten in der jeweiligen Landesbauordnung.

2.4.1.2 Die Errichtung der Abschottung muss gemäß der Einbauanleitung des Antragstellers (s. Abschnitt 2.4.2) erfolgen. Die für die Baustoffe/Bauprodukte angegebenen Verarbeitungsbedingungen sind einzuhalten.

2.4.1.3 Es ist sicherzustellen, dass durch die Errichtung der Abschottung die Standsicherheit des angrenzenden Bauteils – auch im Brandfall – nicht beeinträchtigt wird.

2.4.2 Einbauanleitung

Der Antragsteller dieser allgemeinen Bauartgenehmigung hat jedem Anwender neben einer Kopie der allgemeinen Bauartgenehmigung, eine Einbauanleitung zur Verfügung zu stellen, die er in Übereinstimmung mit dieser allgemeinen Bauartgenehmigung erstellt hat und die alle zur Montage und zur Nutzung erforderlichen Daten, Maßgaben und Hinweise enthält, z. B.:

- Art und Mindestdicken der Bauteile, in die die Abschottung eingebaut werden darf – bei feuerwiderstandsfähigen leichten Trennwänden auch der Aufbau und die Beplankung,
- Art und Abmessungen der Installationen, die durch die zu verschließende Bauteilöffnung führen bzw. geführt werden dürfen,
- Hinweise auf die Art der Rohrleitung (z. B. Rohrleitungsanlagen für nichtbrennbare Flüssigkeiten und für nichtbrennbare Gase - mit Ausnahme von Lüftungsleitungen -, für Rohrpostleitungen (Fahrrohre) oder für Staubsaugleitungen), an denen die Abschottung angeordnet werden darf,
- Grundsätze für die Errichtung der Abschottung mit Angaben über die dafür zu verwendenden Bauprodukte,

- Anweisungen zum Einbau der Abschottung und Hinweise zu notwendigen Abständen,
- Hinweise auf zulässige Verankerungs- oder Befestigungsmittel,
- Hinweise auf die Reihenfolge der Arbeitsvorgänge,
- Hinweise auf zulässige Änderungen (z. B. Nachbelegung).

2.4.3 Schulung

Der Antragsteller dieser allgemeinen Bauartgenehmigung muss die ausführenden Unternehmen (Errichter) über die Bestimmungen dieser allgemeinen Bauartgenehmigung unterrichten (schulen) und ihnen in ständigem Erfahrungsaustausch zur Verfügung stehen. Der Antragsteller hat eine Liste der Unternehmen zu führen, die aufgrund seiner Unterweisungen ausreichende Fachkenntnisse besitzen, den Genehmigungsgegenstand zu errichten. Diese Liste ist dem Deutschen Institut für Bautechnik vorzulegen; Änderungen daran sind ihm mitzuteilen. Die ausführenden Unternehmen müssen zu diesem Zweck mit dem Antragsteller in Kontakt treten.

2.5 Bestimmungen für den Einbau

2.5.1 Allgemeines

2.5.1.1 Vor dem Verschluss der Restöffnung ist in jedem Fall zu kontrollieren, ob die Belegung der Abschottung den Bestimmungen des Abschnitts 2.3 entspricht.

2.5.1.2 Vor der Errichtung der Abschottung sind die Bauteillaibungen zu reinigen.

2.5.2 Rahmen

Bei Einbau in leichte Trennwände ist innerhalb der Rohbauöffnung – sofern keine Laibungsbekleidung entsprechend der Wandbeplankung erforderlich ist (s. Abschnitt 2.2.3) – ein umlaufender Rahmen, dessen Breite der Wanddicke entsprechen muss, anzuordnen.

Die mindestens 12,5 mm dicken Plattenstreifen aus Bauplatten gemäß Abschnitt 2.1.4 sind rahmenartig in die Öffnung einzupassen und mit dem Ständerwerk der Wand bzw. der Wandbeplankung zu verschrauben.

2.5.3 Einbau der Mineralwollplattenschicht

2.5.3.1 Die Öffnungen zwischen den Installationen sowie zwischen den Installationen und den Bauteillaibungen sind von beiden Seiten aus mit Pass-Stücken aus mindestens 50 mm dicken Mineralwollplatten nach Abschnitt 2.1.1 in zwei Lagen so zu verschließen, dass die Dicke der Mineralwollplattenschicht bei Wandeinbau mindestens 100 mm bzw. bei Deckeneinbau mindestens 150 mm beträgt. Die Mineralwollplattenlagen müssen bei Wandeinbau aneinander liegen (s. Anlage 7) und bei Deckeneinbau einen Abstand von mindestens 50 mm aufweisen (s. Anlagen 15 und 17).

Die Pass-Stücke sind stramm sitzend in die Öffnungen einzupassen, nachdem auch ihre umlaufenden Randflächen zur Verklebung etwa 1 mm dick mit der Ablationsbeschichtung "PROMASTOP-Brandschutz-Coating, Typ E" nach Abschnitt 2.1.3 eingestrichen wurden.

Wahlweise dürfen verbleibende Fugen mit loser Mineralwolle nach Abschnitt 2.1.2 in Dicke der Mineralwollplattenschicht fest ausgestopft werden.

2.5.3.2 Wahlweise dürfen die Mineralwollplatten bei Einbau in Massivwände auch beidseitig vor der Wandöffnung angebracht werden, sofern keine mit FEF-Isolierungen versehenen Rohre durch die Öffnung geführt werden. Zur Befestigung der Mineralwollplatten sind auf beide Wandoberflächen – in einem Abstand von 10 cm zur Bauteilöffnung – umlaufend Aufleistungen anzubringen. Die Aufleistungen sind aus übereinander angeordneten 4 cm breiten Streifen aus den Brandschutzbauplatten nach Abschnitt 2.1.4 herzustellen und mit dafür geeigneten Schrauben und ggf. Dübeln an der Wand zu befestigen (s. Anlage 11). Der Abstand der Befestigungspunkte darf maximal 20 cm betragen.

Die Öffnungen zwischen den Aufleistungen und den mit den Kabeln belegten Kabeltragekonstruktionen und ggf. den Rohren sind wie in Abschnitt 2.5.3.1 beschrieben mit Pass-

Stücken aus Mineralwollplatten nach Abschnitt 2.1.1 in zwei Lagen zu verschließen. Die Dicke der Mineralwollplatten muss bei Schotthöhen ≤ 150 cm mindestens 5 cm bzw. bei Schotthöhen > 150 cm und ≤ 200 cm mindestens 6 cm betragen (s. Anlage 11).

Die Mineralwollplatten sind durch einen 8 cm breiten und 2 cm dicken Streifen aus Brandschutzbauplatten nach Abschnitt 2.1.4 in ihrer Lage zu sichern. Der Streifen muss so angeordnet sein, dass er bündig zur Aufleistung abschließt und umlaufend die äußeren 4 cm der Mineralwollplatte überdeckt. Der Streifen ist mit Stahldrahtklammern in Abständen von maximal 10 cm an den Aufleistungen zu befestigen (s. Anlage 11).

2.5.3.3 Nach dem Schließen der Bauteilöffnung mit Mineralwollplatten und ggf. Mineralwolle sind alle Spalten, Fugen und Zwickel - insbesondere die zwischen den einzelnen Kabeln - von beiden Seiten her mit der Ablationsbeschichtung "PROMASTOP-Brandschutz-Coating, Typ E" nach Abschnitt 2.1.3 flächeneben zu verspachteln.

2.5.3.4 Kabelbündel müssen im Innern nicht mit Baustoffen ausgefüllt werden.

2.5.3.5 Abschließend sind die nach außen weisenden Oberflächen der Mineralwollplatten – bei in die Öffnung eingesetzten Mineralwollplatten einschließlich eines umlaufenden 2 cm breiten Randes auf der angrenzenden Bauteiloberfläche – mit der Ablationsbeschichtung "PROMASTOP-Brandschutz-Coating, Typ E" nach Abschnitt 2.1.3 so zu beschichten, dass die Dicke der Beschichtung dort insgesamt mindestens 1 mm (Trockenschichtdicke) beträgt.

2.5.4 Maßnahmen an den Kabeln bzw. Kabeltragekonstruktionen

2.5.4.1 Die Kabel und die Kabeltragekonstruktionen müssen zu beiden Seiten der Mineralwollplattenschicht auf einer Länge gemäß Tabelle 5 (gemessen von der nach außen weisenden Oberfläche der Mineralwollplattenschicht) mit der Ablationsbeschichtung "PROMASTOP-Brandschutz-Coating, Typ E" nach Abschnitt 2.1.3 beschichtet werden. Die Trockenschichtdicke muss mindestens 1,5 mm betragen (s. Anlagen 10, 11 und 13).

Tabelle 5

Abschottung	Beschichtungslänge
Wandabschottung	300 mm
Deckenabschottung	200 mm

Die Kabel und die Kabeltragekonstruktionen müssen vor dem Aufbringen der Beschichtung gereinigt (und ggf. auch entfettet) werden. Ein vorhandener Korrosionsschutz der Stahlteile (z. B. der Kabeltragekonstruktionen) muss mit der Beschichtung verträglich sein.

2.5.4.2 Die Holme von Kabeltragekonstruktionen mit Stahlblech- oder Aluminium-Hohlprofilen sind anzubohren und im Bereich der Mineralwollplatten mit der Ablationsbeschichtung "PROMASTOP-Brandschutz-Coating, Typ E" nach Abschnitt 2.1.3 bzw. einem bauaufsichtlich zugelassenen spachtelbaren dämmschichtbildenden Baustoff vollständig auszufüllen.

2.5.5 Maßnahmen an Kunststoffrohren

2.5.5.1 An Kunststoffrohren müssen Rohrmanschetten nach Abschnitt 2.1.5 angeordnet werden. Die Rohrmanschetten sind bei Einbau der Kombiabschottung in Wände beidseitig der Mineralwollplattenebene und bei Einbau in Decken an der Unterseite der Mineralwollplattenebene anzuordnen.

2.5.5.2 Es muss die zum jeweiligen Rohraußendurchmesser jeweils passende kleinste Rohrmanschette verwendet werden.

2.5.5.3 Die Rohrmanschetten müssen über ihre Laschen bzw. Flansche mit Hilfe von durchgehenden Gewindestangen M6 an den Mineralwollplatten befestigt werden (s. Anlagen 11, 14, 15, 16 und 17).

2.5.5.4 Bei Deckeneinbau sowie bei Einbau der Mineralwollplatten gemäß Abschnitt 2.5.3.2 (Wand-einbau mit vorgesetzten Mineralwollplatten) ist zwischen den zweischalig anzuordnenden Mineralwollplatten ein ca. 6 cm breiter Mineralwollplattenstreifen gemäß Abschnitt 2.1.1 so

um die Rohre einzubauen, dass der Hohlraum zwischen den Mineralwollplatten im Bereich der Rohre vollständig ausgefüllt ist (s. Anlagen 11, 13 und 15).

2.5.6 Maßnahmen an Metallrohren ohne Isolierung

- 2.5.6.1 An nichtbrennbaren Rohren ohne Isolierungen im Bereich der Abschottung müssen Streckenisolierungen nach Abschnitt 2.1.6 angeordnet werden. Die Streckenisolierung ist gemäß den Angaben auf den Anlagen 7 und 8 auszuführen.
- 2.5.6.2 Die Streckenisolierung muss beidseitig der Mineralwollplattenschicht mit Spannbändern oder Rödeldraht befestigt werden (s. Anlagen 7 und 18).
- 2.5.6.3 Bei Deckeneinbau sowie bei Einbau der Mineralwollplatten gemäß Abschnitt 2.5.3.2 (Wand-einbau mit vorgesetzten Mineralwollplatten) sind die Streckenisolierungen durch die zu verschließende Bauteilöffnung hindurchzuführen. Bei Einbau in Wände dürfen die Streckenisolierungen ggf. auch beidseitig an die Mineralwollplattenschicht angrenzend eingebaut werden (s. Anlage 7).

2.5.7 Maßnahmen an Metallrohren mit Isolierungen aus flexiblem Elastomerschaum

- 2.5.7.1 Die nichtbrennbaren Rohre mit Isolierungen aus flexiblem Elastomerschaum (FEF) müssen beidseitig der Wand zwei- bzw. dreilagig mit einem mindestens 10 cm breiten Streifen aus dem dämmschichtbildenden Baustoff gemäß Abschnitt 2.1.7 umwickelt werden (s. Anlage 8).
- 2.5.7.2 Die in der Mitte der Mineralwollplattenschicht zusammenstoßenden Umwicklungen müssen beidseitig der Mineralwollplattenschicht mindestens 5 cm überstehen (s. Anlage 8).
- 2.5.7.3 Die Umwicklungen müssen beidseitig mit Spannbändern oder Rödeldraht befestigt werden.

2.5.8 Sicherungsmaßnahmen

Kombiabschottungen in Decken sind gegen Belastungen, insbesondere auch gegen das Betreten, durch geeignete Maßnahmen zu sichern (z. B. durch Umwehrung oder durch Abdeckung mittels Gitterrost).

2.6 Kennzeichnung der Abschottung

Jede Abschottung nach dieser allgemeinen Bauartgenehmigung ist vom Errichter mit einem Schild dauerhaft zu kennzeichnen, das folgende Angaben enthalten muss:

- feuerwiderstandsfähige Abschottung für elektrische Leitungen und Rohrleitungen aus Metall oder Kunststoff "PROMASTOP-Kombischott 90, Typ E"
nach aBG Nr.: Z-19.53-2335
Feuerwiderstandsfähigkeit: feuerbeständig
- Name des Errichters der Abschottung
- Monat/Jahr der Errichtung:

Das Schild ist jeweils neben der Abschottung an der Wand bzw. Decke zu befestigen.

2.7 Übereinstimmungserklärung

Der Unternehmer (Errichter), der die Abschottung (Genehmigungsgegenstand) errichtet oder Änderungen an der Abschottung vornimmt (z. B. Nachbelegung), muss für jedes Bauvorhaben eine Übereinstimmungserklärung ausstellen, mit der er bescheinigt, dass die von ihm errichtete Abschottung den Bestimmungen dieser allgemeinen Bauartgenehmigung entspricht (ein Muster für diese Erklärung s. Anlage 20). Diese Erklärung ist dem Bauherrn zur ggf. erforderlichen Weiterleitung an die zuständige Bauaufsichtsbehörde auszuhändigen.

3 Bestimmungen für die Nutzung

3.1 Allgemeines

Bei jeder Ausführung der Abschottung hat der Unternehmer (Errichter) den Auftraggeber schriftlich darauf hinzuweisen, dass die Brandschutzwirkung der Abschottung auf die Dauer nur sichergestellt ist, wenn die Abschottung stets in ordnungsgemäßem Zustand gehalten und nach evtl. vorgenommener Belegungsänderung der bestimmungsgemäße Zustand der Abschottung wieder hergestellt wird.

Im Übrigen gelten die Bestimmungen gemäß Abschnitt 2.7.

3.2 Bestimmungen für die Nachbelegung

3.2.1 Für Nachbelegungen dürfen Öffnungen hergestellt werden, z. B. durch Bohrung, sofern die Belegung der Kombiabschottung dies gestattet (s. Abschnitt 2.3).

3.2.2 Nach der Nachbelegung mit Leitungen (ggf. einschließlich der Tragekonstruktionen) gemäß Abschnitt 2.3 ist der bestimmungsgemäße Zustand der Kombiabschottung wieder herzustellen (s. Abschnitt 2.5).

Manuela Bernholz
Referatsleiterin

Beglaubigt

Zulässige Installationen (I)

Durch die zu verschließende Bauteilöffnung dürfen Leitungen nach Abschnitt 2.3 geführt sein, die – sofern erforderlich – im Folgenden näher spezifiziert werden

1. Rohre aus thermoplastischen Kunststoffen für Rohrleitungsanlagen für nichtbrennbare oder brennbare Flüssigkeiten oder Gase (mit Ausnahme von Lüftungsleitungen), für Rohrpostleitungen (Fahrrohre) oder für Staubsaugleitungen

Rohrgruppe A

Rohre aus weichmacherfreiem Polyvinylchlorid (PVC-U, PVC-HI), chloriertem Polyvinylchlorid (PVC-C) und Polypropylen (PP) gemäß den Ziffern 1 bis 7 der Anlage 3

- Rohrgruppe A-1: Wandeinbau, Rohrmanschetten "PROMASTOP-Rohrmanschette, UniCollar"
 Rohre mit einem Rohraußendurchmesser bis 110 mm und Rohrwanddicken von 1,8 mm bis 12,3 mm (s. Anlage 4)
- Rohrgruppe A-2: Deckeneinbau, Rohrmanschetten "PROMASTOP-Rohrmanschette, UniCollar"
 Rohre mit einem Rohraußendurchmesser bis 160 mm und Rohrwanddicken von 1,8 mm bis 12,3 mm (s. Anlage 5)
- Rohrgruppe A-3: Wand- und Deckeneinbau, "PROMASTOP-Brandschutzmanschette"
 Rohre mit einem Rohraußendurchmesser bis 110 mm und Rohrwanddicken von 1,8 mm bis 12,3 mm (s. Anlage 6)

Rohrgruppe B

Rohre aus Polyethylen hoher Dichte (PE-HD), Polyethylen niedriger Dichte (LDPE), Polypropylen (PP), Acrylnitril-Butadien-Styrol (ABS) oder Acrylester-Styrol-Acrylnitril (ASA), Styrol-Copolymerisaten, vernetztem Polyethylen (PE-X), Polybuten (PB) sowie für Rohre aus mineralverstärkten Kunststoffen nach den allgemeinen bauaufsichtlichen Zulassungen Nr. Z-42.1-217, Nr. Z-42.1-218, Nr. Z-42.1-220, Nr. Z-42.1-228 und Nr. Z-42.1-265 gemäß den Ziffern 8 bis 22 der Anlage 3

- Rohrgruppe B-1: Wandeinbau, Rohrmanschetten "PROMASTOP-Rohrmanschette, UniCollar"
 Rohre mit einem Rohraußendurchmesser bis 110 mm und Rohrwanddicken von 1,9 mm bis 5,0 mm (s. Anlage 4)
- Rohrgruppe B-2: Deckeneinbau, Rohrmanschetten "PROMASTOP-Rohrmanschette, UniCollar"
 Rohre mit einem Rohraußendurchmesser bis 160 mm und Rohrwanddicken von 1,9 mm bis 14,6 mm (s. Anlage 5)
- Rohrgruppe B-3: Wand- und Deckeneinbau, "PROMASTOP-Brandschutzmanschette"
 Rohre mit einem Rohraußendurchmesser bis 110 mm und Rohrwanddicken von 1,8 mm bis 10,0 mm (s. Anlage 6)

Feuerwiderstandsfähige Abschottung für elektrische Leitungen und/oder Rohrleitungen aus Kunststoff oder Metall "PROMASTOP-Kombischott 90, Typ E"

Anhang 1 – Installationen (Leitungen)
 Übersicht der zulässigen Installationen (I)

Anlage 1

elektronische Kopie der abZ des dibt: z-19.53-2335

Zulässige Installationen (II)

2. Rohre aus Stahl, Edelstahl, Stahlguss und Kupfer für Rohrleitungsanlagen für nichtbrennbare oder brennbare Flüssigkeiten oder brennbare Gase (mit Ausnahme von Lüftungsleitungen), für Rohrpostleitungen (Fahrrohre) oder für Staubsaugleitungen ohne Isolierung

- Rohre aus Stahl, Edelstahl und Stahlguss mit einem Rohraußendurchmesser bis 159 mm und Rohrwanddicken von 1 mm bis 14,2 mm bei Verwendung von Streckenisolierungen (s. Anlagen 7 und 8)
- Rohre aus Kupfer mit einem Rohraußendurchmesser bis 88,9 mm und Rohrwanddicken von 1 mm bis 14,2 mm bei Verwendung von Streckenisolierungen (s. Anlagen 7 und 8)

3. Nichtbrennbare Rohre mit einer 6 cm dicken FEF-Isolierung "HT/Armaflex" gemäß Abschnitt 2.3.5.3

- Rohre aus Stahl, Edelstahl und Stahlguss (Wandeinbau) mit einem Rohraußendurchmesser bis 159 mm und Rohrwanddicken von 2,0 mm bis 14,2 mm
- Rohre aus Kupfer (Wandeinbau) mit einem Rohraußendurchmesser bis 88,9 mm und Rohrwanddicken von 2,0 mm bis 14,2 mm

elektronische Kopie der abz des dibt: z-19.53-2335

Feuerwiderstandsfähige Abschottung für elektrische Leitungen und/oder Rohrleitungen aus Kunststoff oder Metall "PROMASTOP-Kombischott 90, Typ E"

Anhang 1 – Installationen (Leitungen)
Übersicht der zulässigen Installationen (II)

Anlage 2

Rohrwerkstoffe

- 1 DIN 8062: Rohre aus weichmacherfreiem Polyvinylchlorid (PVC-U, PVC-HI);
- 2 DIN 6660: Rohrpost - Fahrrohre, Fahrrohrbogen und Muffen für Rohrpostanlagen aus weichmacherfreiem Polyvinylchlorid (PVC-U)
- 3 DIN 19531: Rohr und Formstücke aus weichmacherfreiem Polyvinylchlorid (PVC-U) mit Steckmuffe für Abwasserleitungen innerhalb von Gebäuden; Maße, Technische Lieferbedingungen
- 4 DIN 19532: Rohrleitungen aus weichmacherfreiem Polyvinylchlorid (PVC hart, PVC-U) für die Trinkwasserversorgung; Rohre, Rohrverbindungen, Rohrleitungsteile; Technische Regel des DVGW
- 5 DIN 8079: Rohre aus chloriertem Polyvinylchlorid (PVC-C) - PVC-C 250 - Maße
- 6 DIN 19538: Rohre und Formstücke aus chloriertem Polyvinylchlorid (PVCC), mit Steckmuffe, für heißwasserbeständige Abwasserleitungen (HT) innerhalb von Gebäuden; Maße, Technische Lieferbedingungen
- 7 DIN EN 1451-1: Kunststoff-Rohrleitungssysteme zum Ableiten von Abwasser (niedriger und hoher Temperatur) innerhalb der Gebäudestruktur - Polypropylen (PP); Anforderungen an Rohre, Formstücke und das Rohrleitungssystem
- 8 DIN 8074: Rohre aus Polyethylen (PE) -PE 63, PE 80, PE 100, PE-HD - Maße
- 9 DIN 19533: Rohrleitungen aus PE hart (Polyäthylen hart) und PE weich (Polyäthylen weich) für die Trinkwasserversorgung; Rohre, Rohrverbindungen, Rohrleitungsteile
- 10 DIN 19535-1: Rohre und Formstücke aus Polyethylen hoher Dichte (PE-HD) für heißwasserbeständige Abwasserleitungen (HT) innerhalb von Gebäuden; Maße
- 11 DIN 19537-1: Rohre und Formstücke aus Polyethylen hoher Dichte (HDPE) für Abwasserkanäle und -leitungen; Maße
- 12 DIN 8072: Rohre aus PE weich (Polyäthylen weich); Maße
- 13 DIN 8077: Rohre aus Polypropylen (PP); PP-H 100, PP-B 80, PP-R 80; Maße
- 14 DIN 16891: Rohre aus Acrylnitril-Butadien-Styrol (ABS) oder Acrylnitril-Styrol-Acrylester (ASA); Maße
- 15 DIN V 19561: Rohre und Formstücke aus Styrol-Copolymerisaten mit Steckmuffe für heißwasserbeständige Abwasserleitungen (HT) innerhalb von Gebäuden; Maße, Technische Lieferbedingungen
- 16 DIN 16893: Rohre aus vernetztem Polyethylen (PE-X); Maße
- 17 DIN 16969: Rohre aus Polybuten (PB) - PB 125 – Maße
- 18 Z-42.1-217: Abwasserrohre und Formstücke aus mineralverstärktem PP in den Nennweiten DN 50 bis DN 150 der Baustoffklasse B2 - normalentflammbar - nach DIN 4102-1 für Hausabflussleitungen
- 19 Z-42.1-218: Abwasserrohre ohne Steckmuffe aus mineralverstärktem PP in den Nennweiten DN 50 bis DN 150 für Hausabflussleitungen
- 20 Z-42.1-220: Hausentwässerungssystem mit der Bezeichnung "Friaphon" aus Styrol-Copolymerisaten in den Nennweiten DN 50 bis DN 150 der Baustoffklasse B2 - normalentflammbar - nach DIN 4102
- 21 Z-42.1-228: Abwasserrohre und Formstücke aus mineralverstärktem PP in den Nennweiten DN 50 bis DN 200 der Baustoffklasse B2 - normalentflammbar - nach DIN 4102-1 für Hausabflussleitungen
- 22 Z-42.1-265: Glattwandige Abwasserrohre und Formstücke mit profilierter Wandung und glatter Innenfläche aus mineralverstärktem PE-HD DN 50 bis DN 125 der Baustoffklasse B2 - normalentflammbar - nach DIN 4102 für Hausabflussleitungen

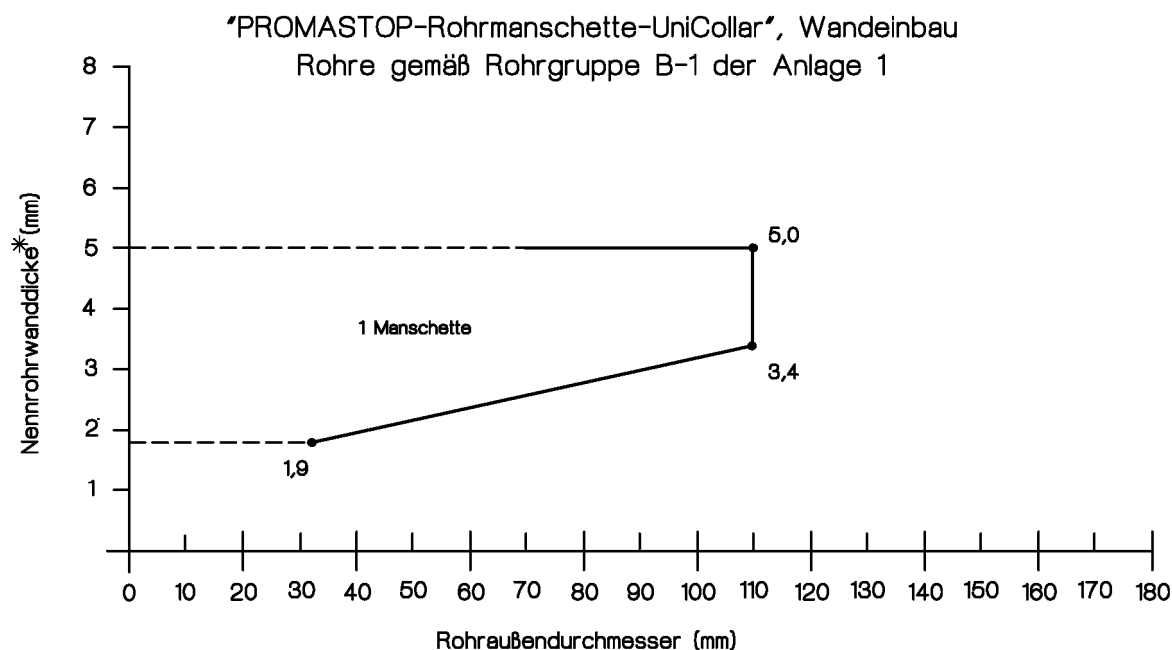
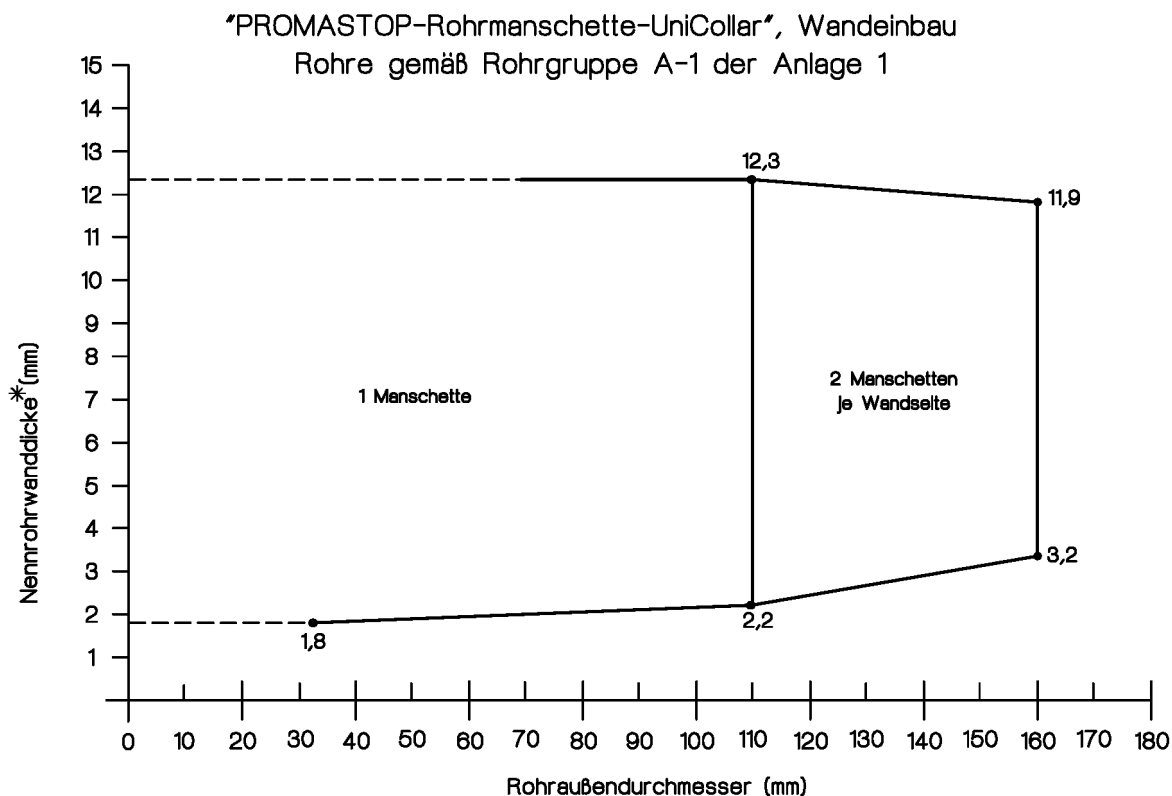
(Bezug auf die Normen und die allgemeinen bauaufsichtlichen Zulassungen in der jeweils geltenden Ausgabe)

Feuerwiderstandsfähige Abschottung für elektrische Leitungen und/oder Rohrleitungen aus Kunststoff oder Metall "PROMASTOP-Kombischott 90, Typ E"

Anhang 1 – Installationen (Leitungen)
 Übersicht der zulässigen Installationen - Rohrwerkstoffe

Anlage 3

elektronische Kopie der abz des dibt: z-19.53-2335



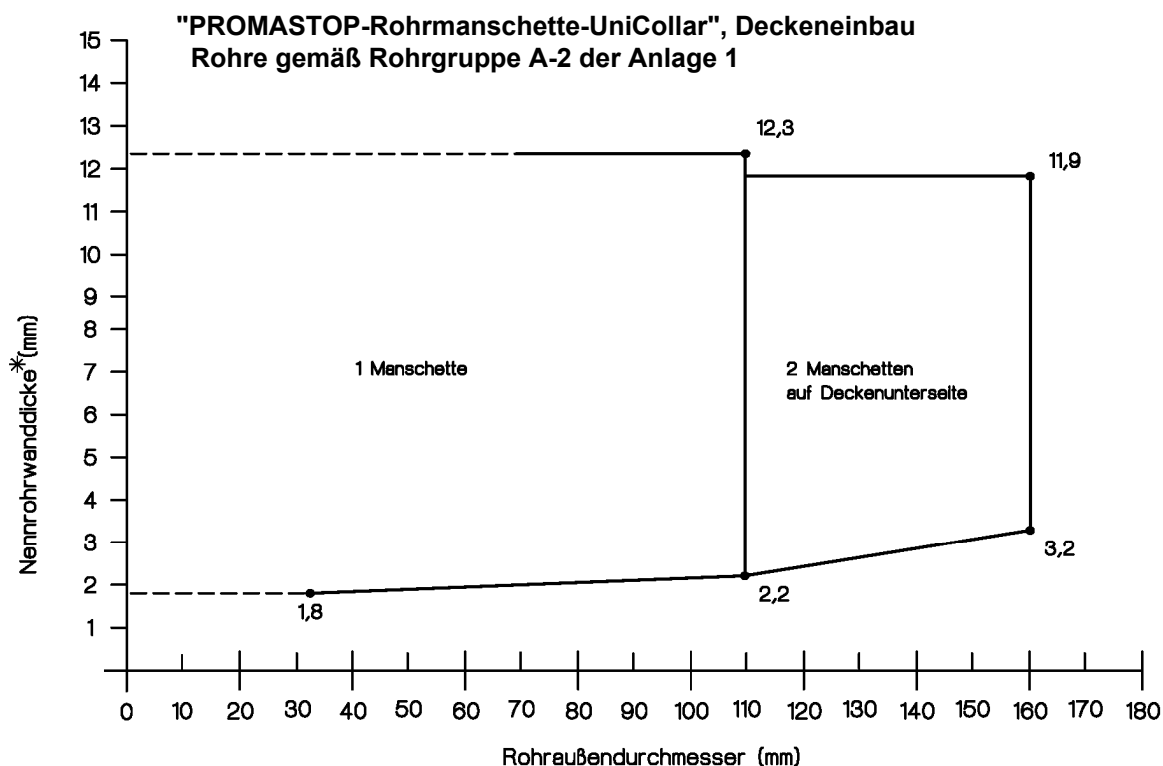
*Nenndicke nach den Normen

Maße in mm

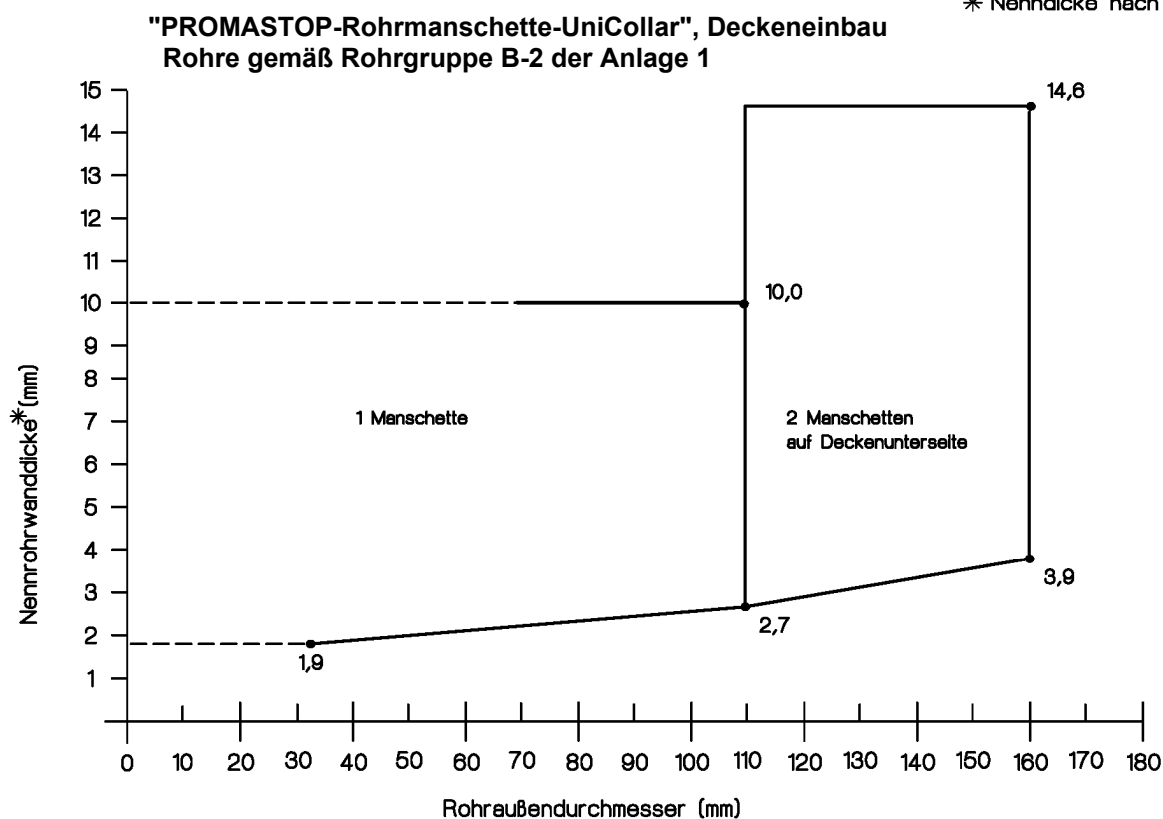
Feuerwiderstandsfähige Abschottung für elektrische Leitungen und/oder Rohrleitungen aus Kunststoff oder Metall "PROMASTOP-Kombischott 90, Typ E"

Anhang 1 – Installationen (Leitungen)
 Abmessungen der Rohre der Rohrgruppen A-1 und B-1
 - Einbau in Wänden bei Verwendung der Rohrmanschette "...UniCollar"

Anlage 4



* Nenndicke nach den Normen



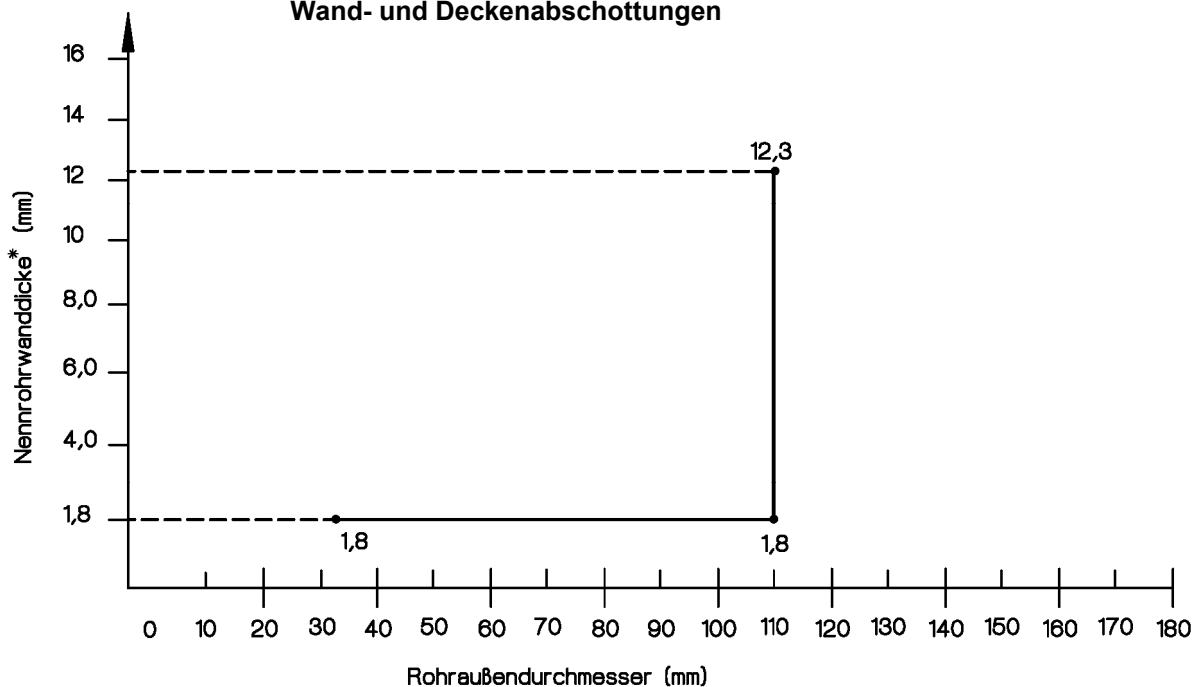
Maße in mm

Feuerwiderstandsfähige Abschottung für elektrische Leitungen und/oder Rohrleitungen aus Kunststoff oder Metall "PROMASTOP-Kombischott 90, Typ E"

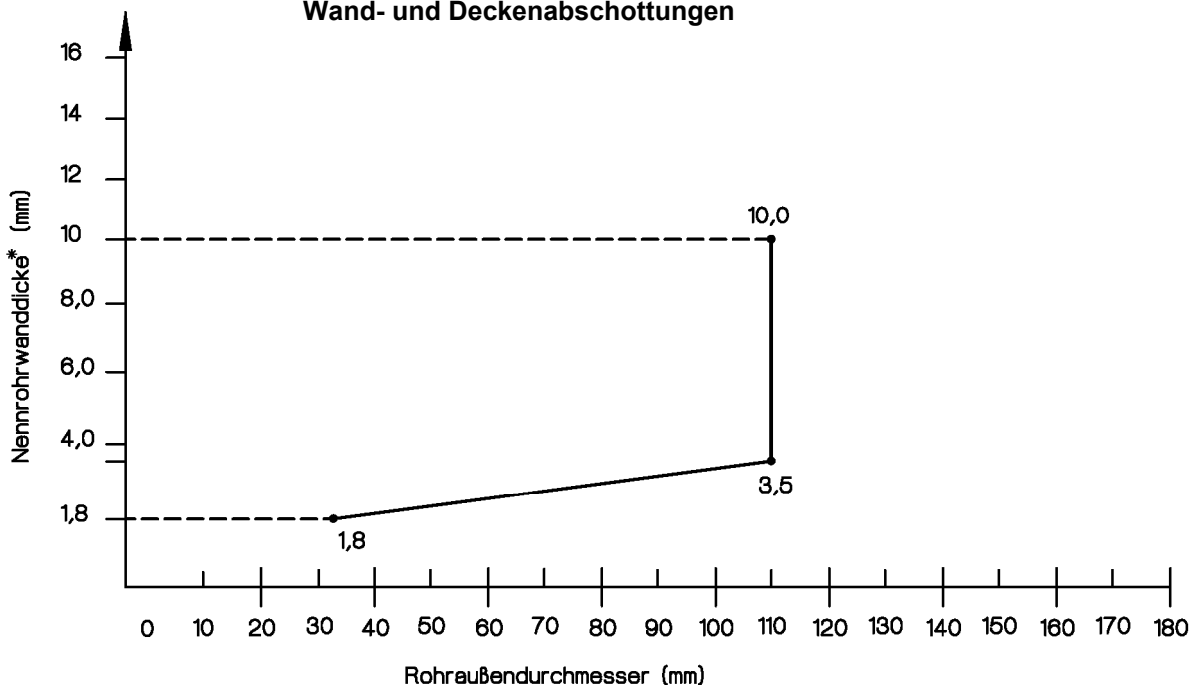
Anhang 1 – Installationen (Leitungen)
 Abmessungen der Rohre der Rohrgruppen A-2 und B-2
 - Einbau in Decken bei Verwendung der Rohrmanschette "... UniCollar"

Anlage 5

"PROMASTOP-Brandschutzmanschette"
 Rohre gemäß Rohrgruppe A-3 der Anlage 1 für
 Wand- und Deckenabschottungen



"PROMASTOP-Brandschutzmanschette"
 Rohre gemäß Rohrgruppe B-3 der Anlage 1 für
 Wand- und Deckenabschottungen



*Nenndicke nach den Normen

Maße in mm

Feuerwiderstandsfähige Abschottung für elektrische Leitungen und/oder Rohrleitungen aus Kunststoff oder Metall "PROMASTOP-Kombischott 90, Typ E"

Anhang 1 – Installationen (Leitungen)
 Abmessungen der Rohre der Rohrgruppen A-3 und B-3
 - Einbau bei Verwendung der Rohrmanschette "PROMASTOP-Brandschutzmanschette"

Anlage 6

Wandabschottung

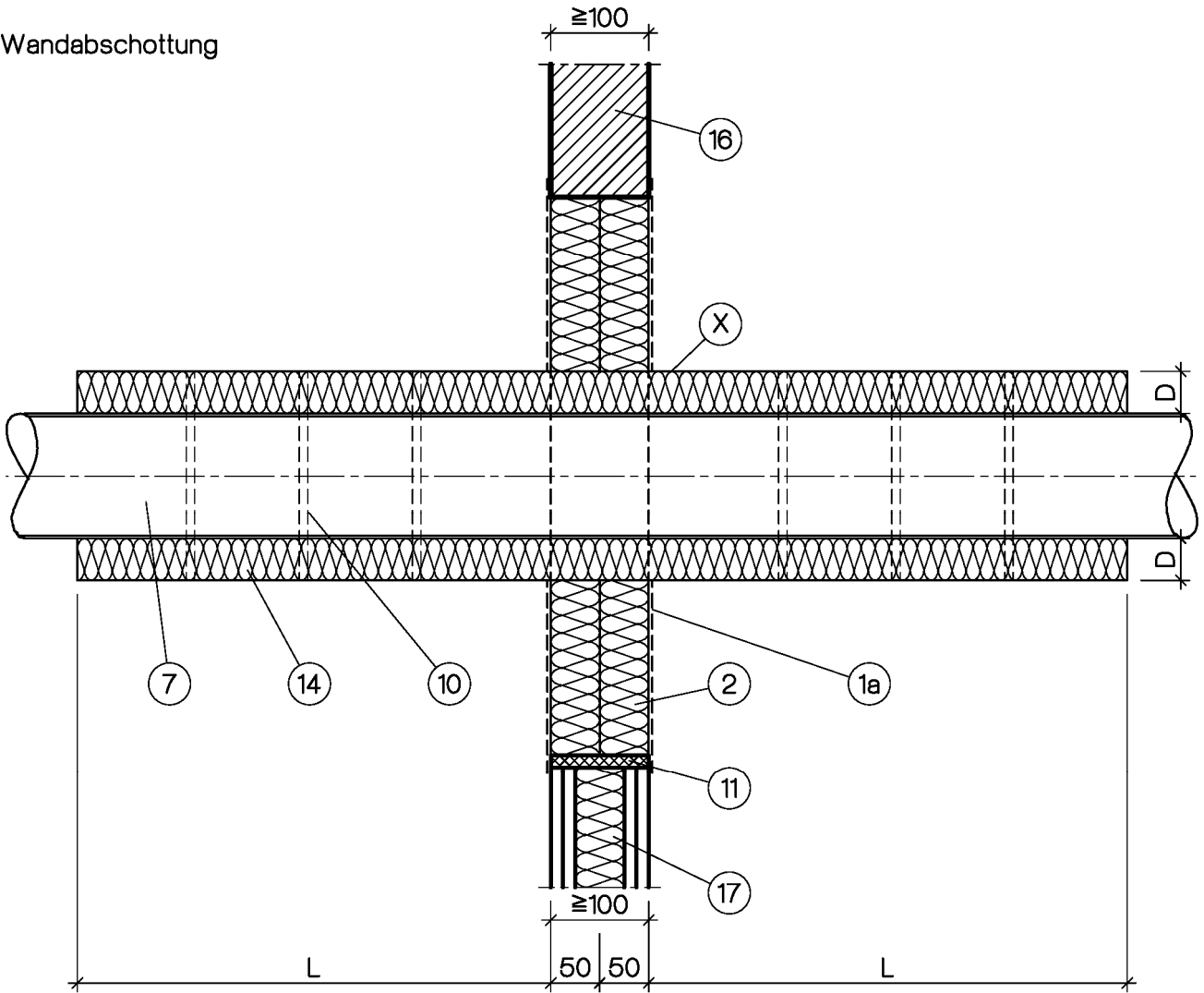


Tabelle 1

Rohrmaterial	Rohraußendurchmesser ϕ [mm]	Rohrwanddicke s [mm]	Isolierlänge L [mm]	Isolierdicke D [mm]
Stahl, Edelstahl, Guß	≤ 51	1,0-2,9	500	≥ 40
	> 51 ≤ 159	5,0-14,2	800	≥ 40
Kupfer	≤ 32	1,0-2,0	800	≥ 40
	> 32 ≤ 88,9	2,0-2,5	800	≥ 40

Tabelle 2

Rohrmaterial	Rohraußendurchmesser ϕ [mm]	Rohrwanddicke s [mm]	Isolierlänge L [mm]	Isolierdicke D [mm]
Stahl	≤ 159	5,0-14,2	800	≥ 30
Kupfer, Stahl	≤ 22	1,5-14,2	800	≥ 19

(X) Die Streckenisolierung gemäß Tabelle 1 darf wahlweise durch die Abschottung hindurchgeführt werden oder an die Schottoberfläche angrenzen. Streckenisolierungen gemäß Tabelle 2 müssen durch die Abschottung geführt werden.

Maße in mm

Feuerwiderstandsfähige Abschottung für elektrische Leitungen und/oder Rohrleitungen aus Kunststoff oder Metall "PROMASTOP-Kombischott 90, Typ E"

Anhang 1 – Installationen (Leitungen)

Abmessungen der nicht isolierten nichtbrennbaren Rohre und der anzuordnenden Streckenisolierungen

Anlage 7

Wandabschottung

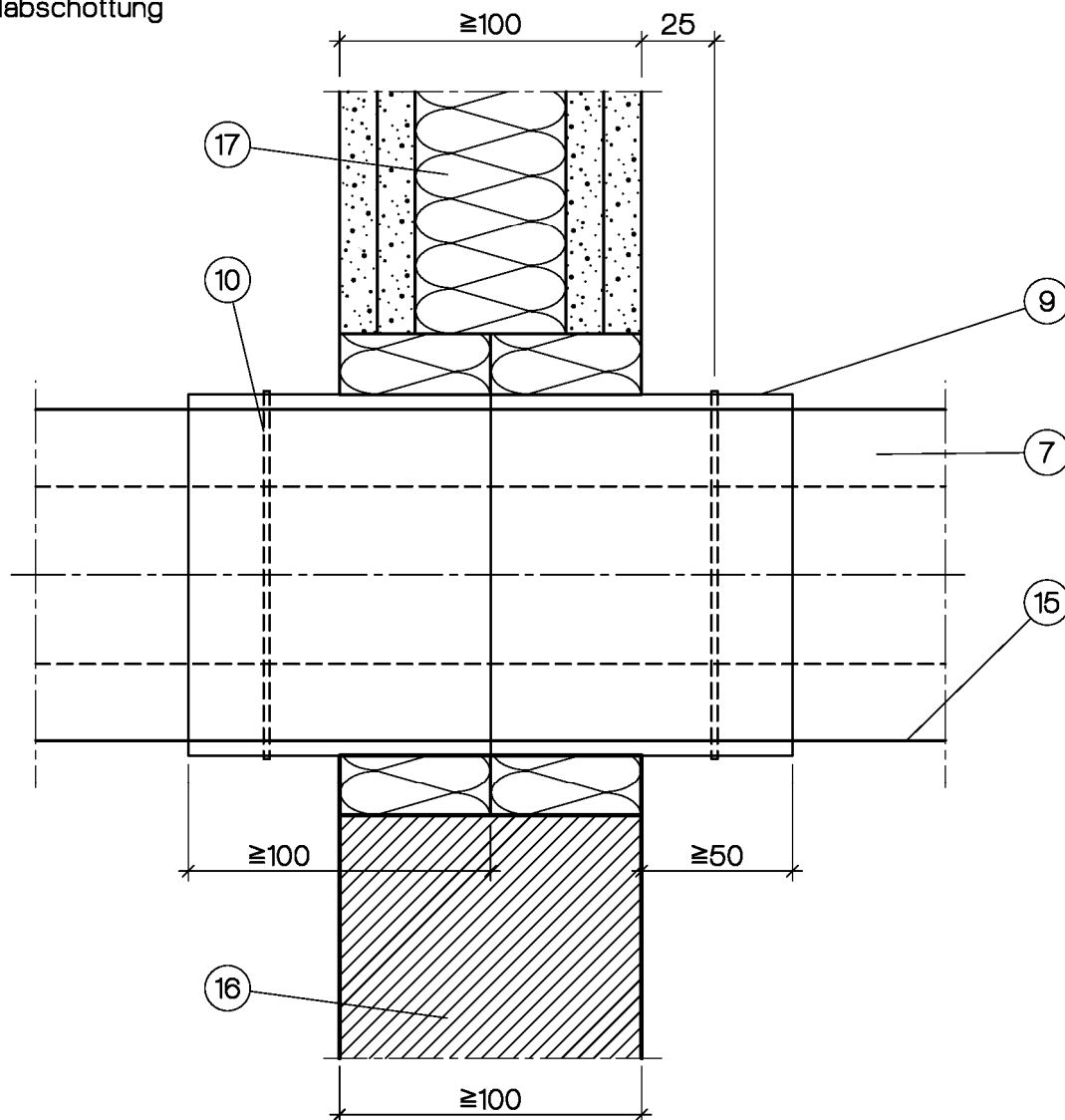


Tabelle 3

Rohrmaterial	Rohraußendurchmesser ϕ [mm]	Rohrwanddicke s [mm]	Anzahl der PROMA- SEAL-PL-Lagen
Stahl	$\cong 114,3$	3,5-14,2	2
Stahl	$\cong 159$	4,5-14,2	3
Kupfer, Stahl	$\cong 88,9$	2,0-14,2	2

Alle Maße in mm

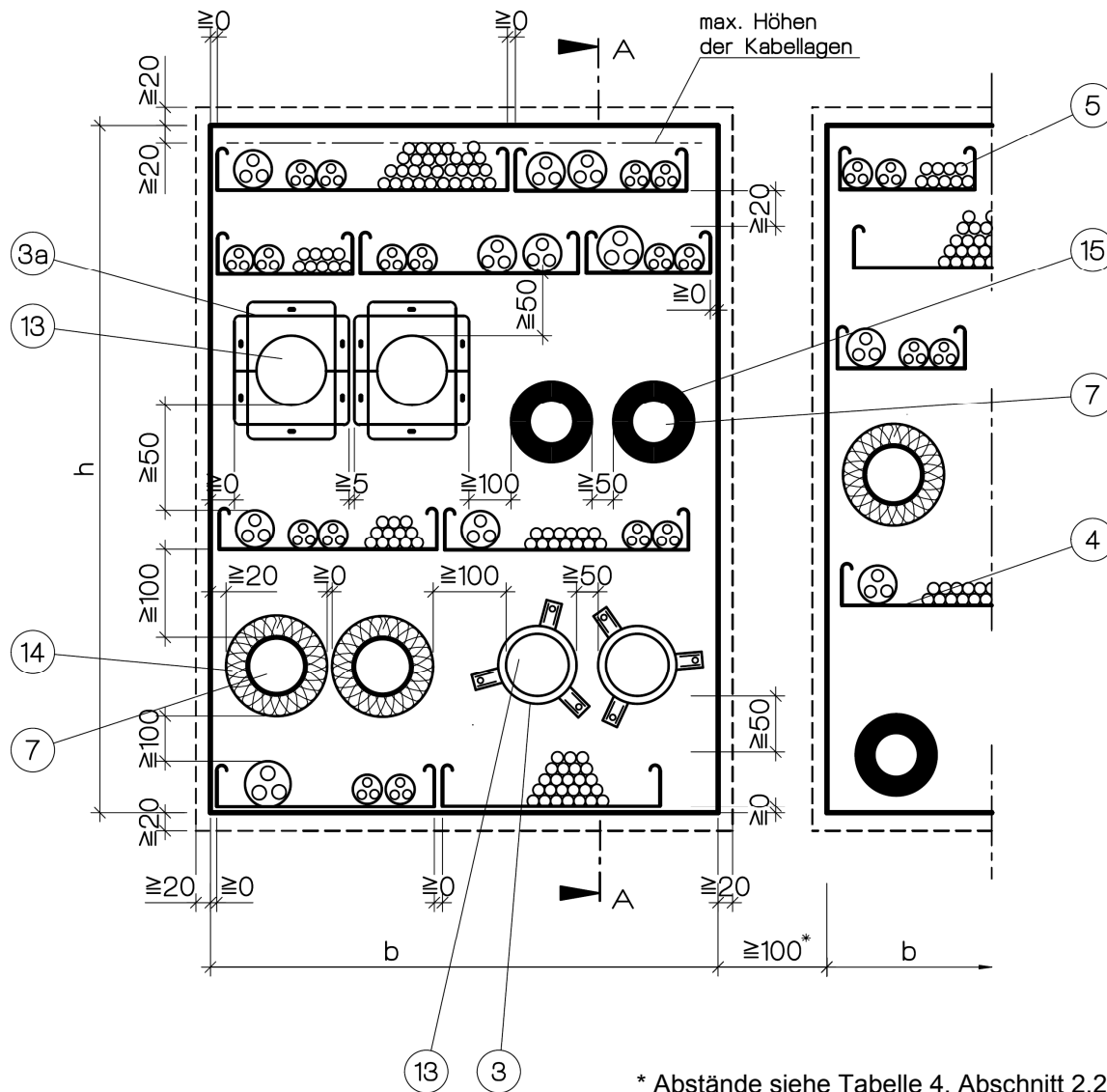
Feuerwiderstandsfähige Abschottung für elektrische Leitungen und/oder Rohrleitungen aus Kunststoff oder Metall "PROMASTOP-Kombischott 90, Typ E"

Anhang 1 – Installationen (Leitungen)

Abmessungen der mit "HT/Armaflex" isolierten nichtbrennbaren Rohre und der anzuordnenden Umwicklungen aus dem dämmschichtbildenden Baustoff - Einbau in Wänden -

Anlage 8

Ansicht



Maximale Außenabmessungen der Abschottungen
 b x h: $\leq 1000 \text{ mm} \times 2000 \text{ mm}$ oder
 b x h: $\leq 2000 \text{ mm} \times 1200 \text{ mm}$

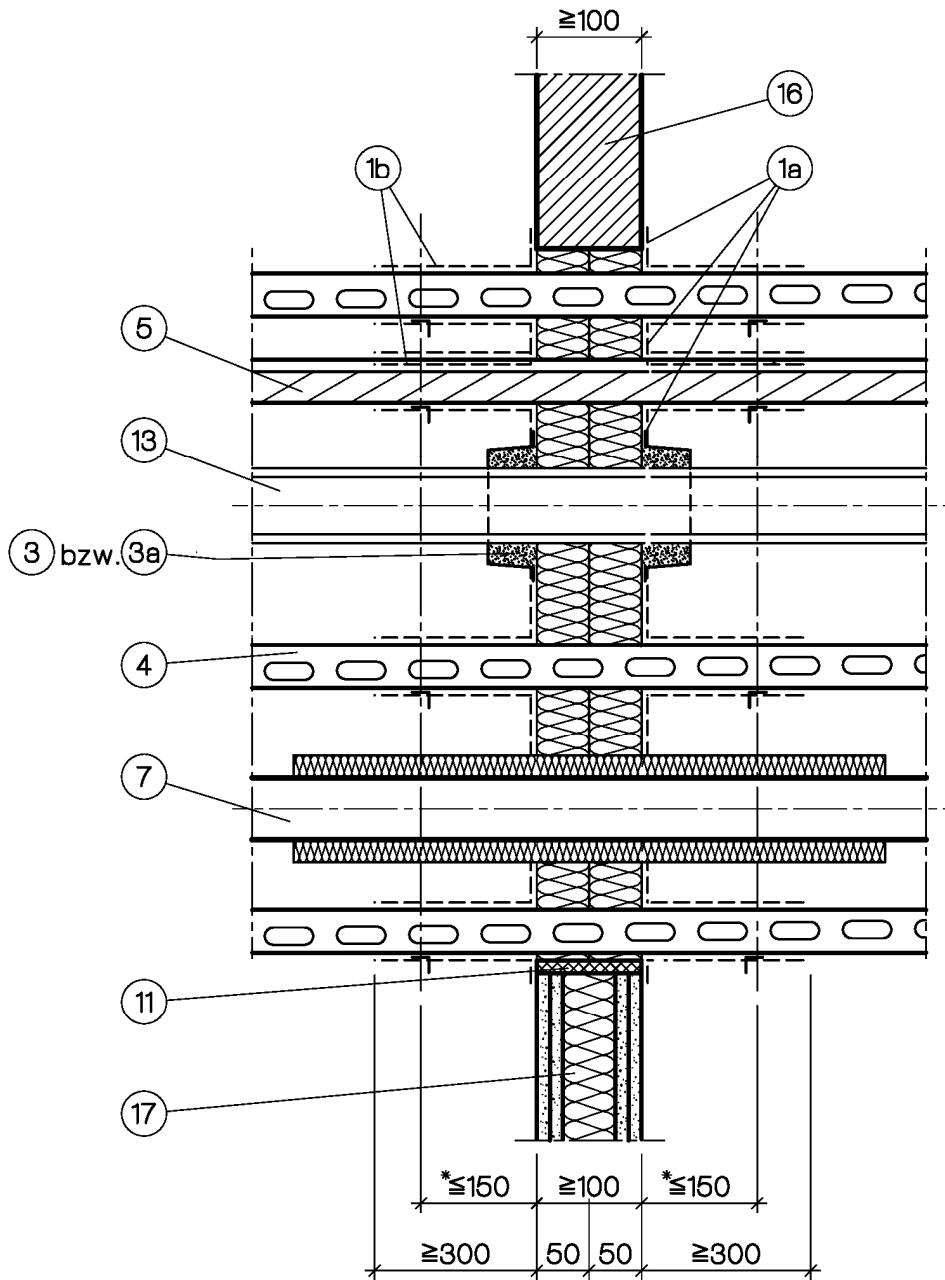
Maße in mm

Feuerwiderstandsfähige Abschottung für elektrische Leitungen und/oder Rohrleitungen aus Kunststoff oder Metall "PROMASTOP-Kombischott 90, Typ E"

Anhang 2 – Aufbau der Kombiabschottung
 Ansicht/ Abstände
 - Einbau in Wände -

Anlage 9

Schnitt A-A



* bei Kabelabschottungen die kleiner als 700 mm
 oder niedriger als 400 mm sind, ist eine Unterstützung
 der Kabelpritschen beidseitig mit ≥ 500 ausreichend.

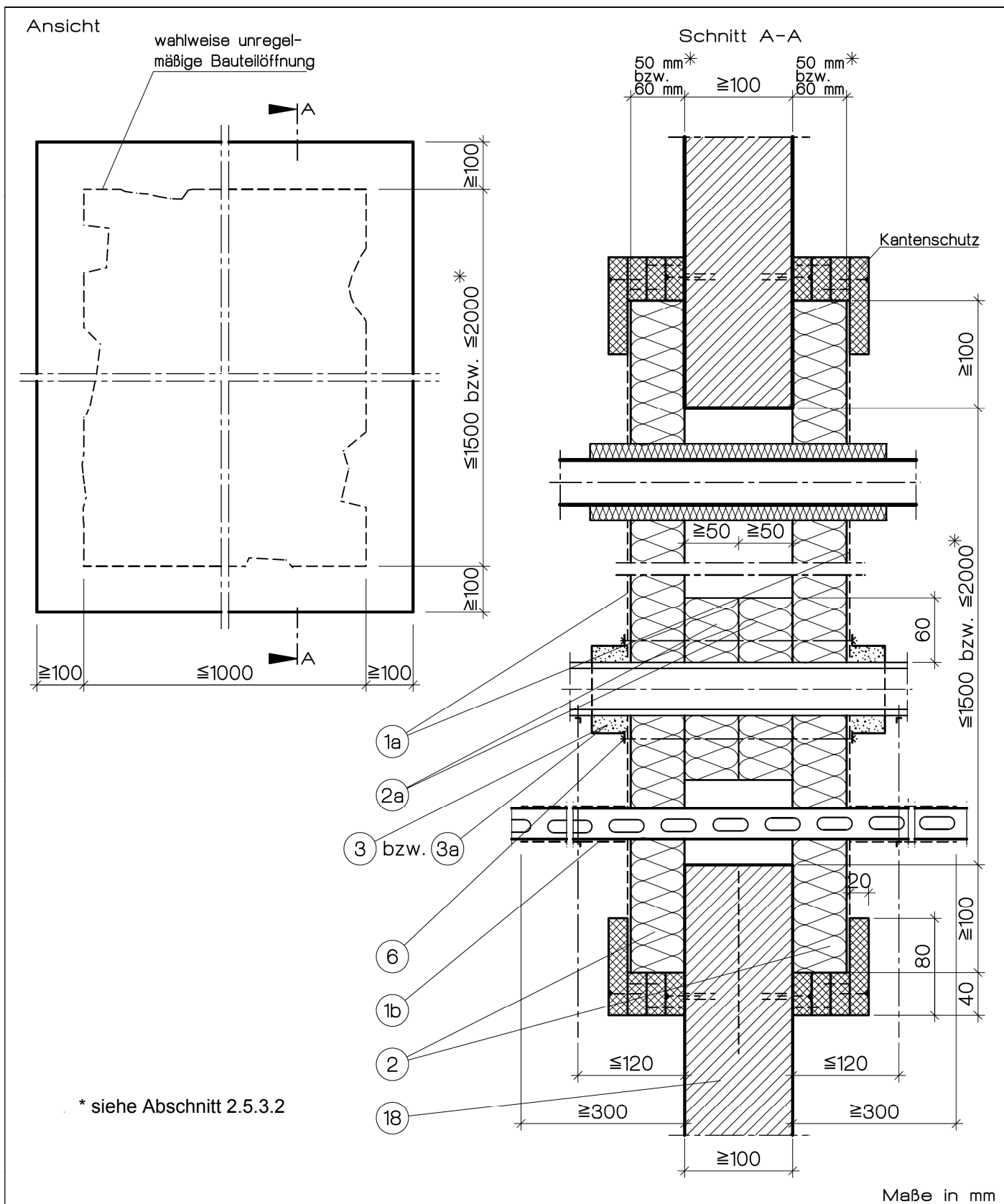
** **Arbeitsräume zwischen den
 Belegungskomponenten s. Anlage 9**

Maße in mm

Feuerwiderstandsfähige Abschottung für elektrische Leitungen und/oder Rohrleitungen
 aus Kunststoff oder Metall "PROMASTOP-Kombischott 90, Typ E"

Anhang 2 – Aufbau der Kombiabschottung
 Schnitt A-A
 - Einbau in Wände -

Anlage 10



Feuerwiderstandsfähige Abschottung für elektrische Leitungen und/oder Rohrleitungen aus Kunststoff oder Metall "PROMASTOP-Kombischott 90, Typ E"

Anhang 2 – Aufbau der Kombiabschottung

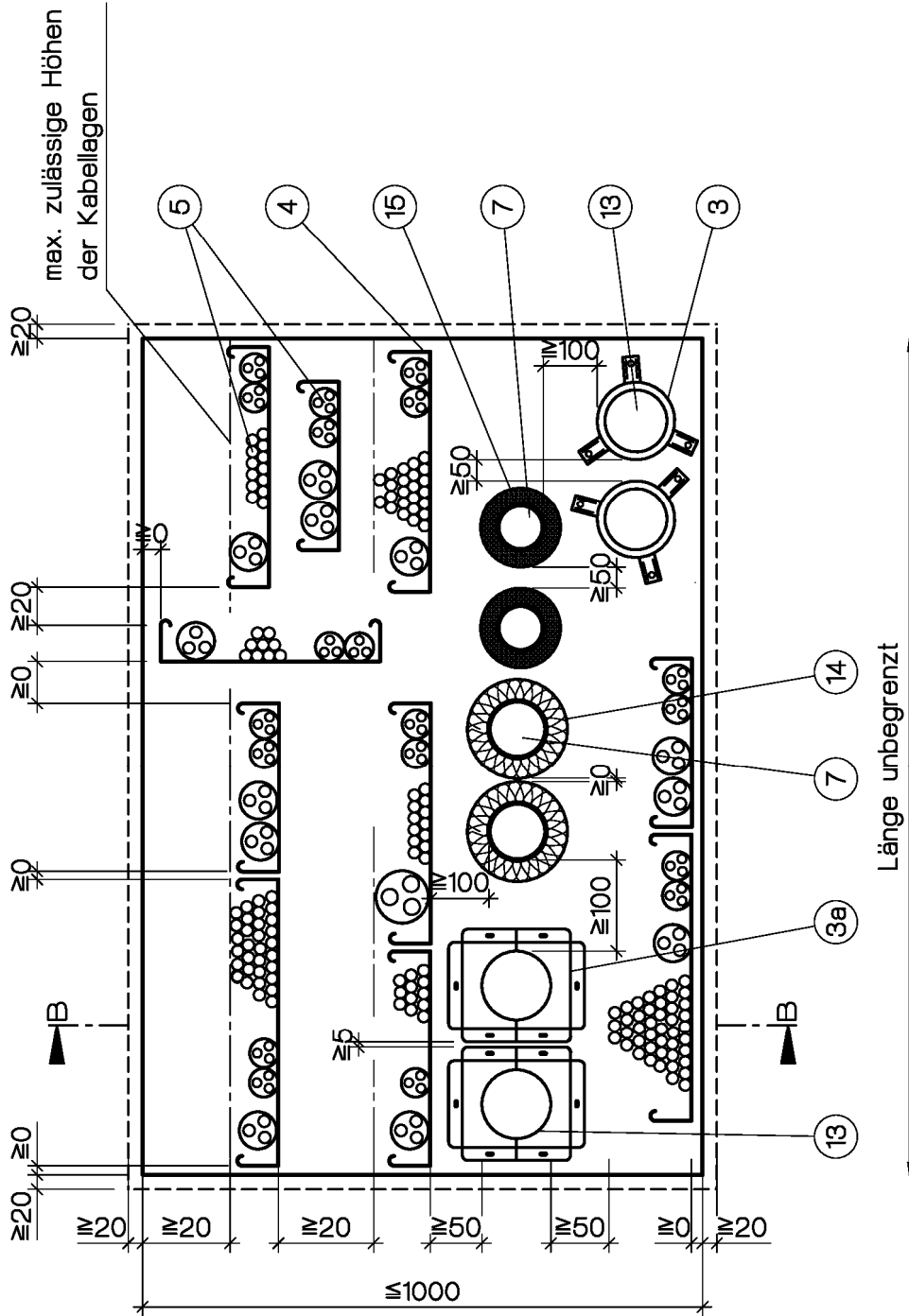
Schnitt A-A

- Einbau in Wänden/ Einbauvariante mit vorgesetzten Mineralwollplatten -

Anlage 11

elektronische Kopie der Abz des DIBt: Z-19.53-2335

Untersicht



Maße in mm

Alle Maße in mm

Feuerwiderstandsfähige Abschottung für elektrische Leitungen und/oder Rohrleitungen aus Kunststoff oder Metall "PROMASTOP-Kombischott 90, Typ E"

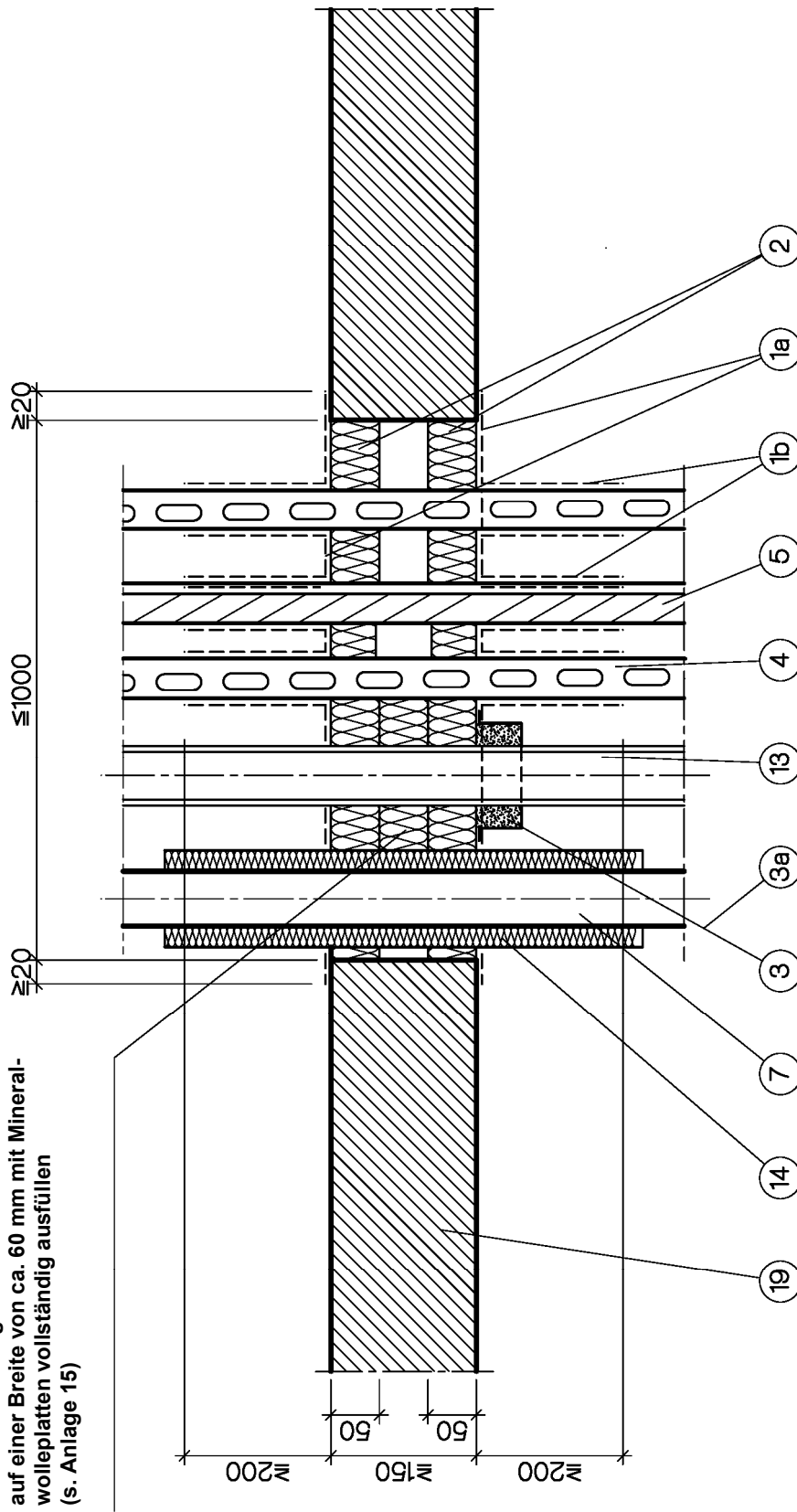
Anhang 2 – Aufbau der Kombiabschottung
 Ansicht/ Abstände
 - Einbau in Decken -

Anlage 12

elektronische Kopie der abZ des DIBt: Z-19.53-2335

Schnitt B-B

bei Durchführung von brennbaren Rohren
 auf einer Breite von ca. 60 mm mit Mineral-
 wolleplatten vollständig ausfüllen
 (s. Anlage 15)



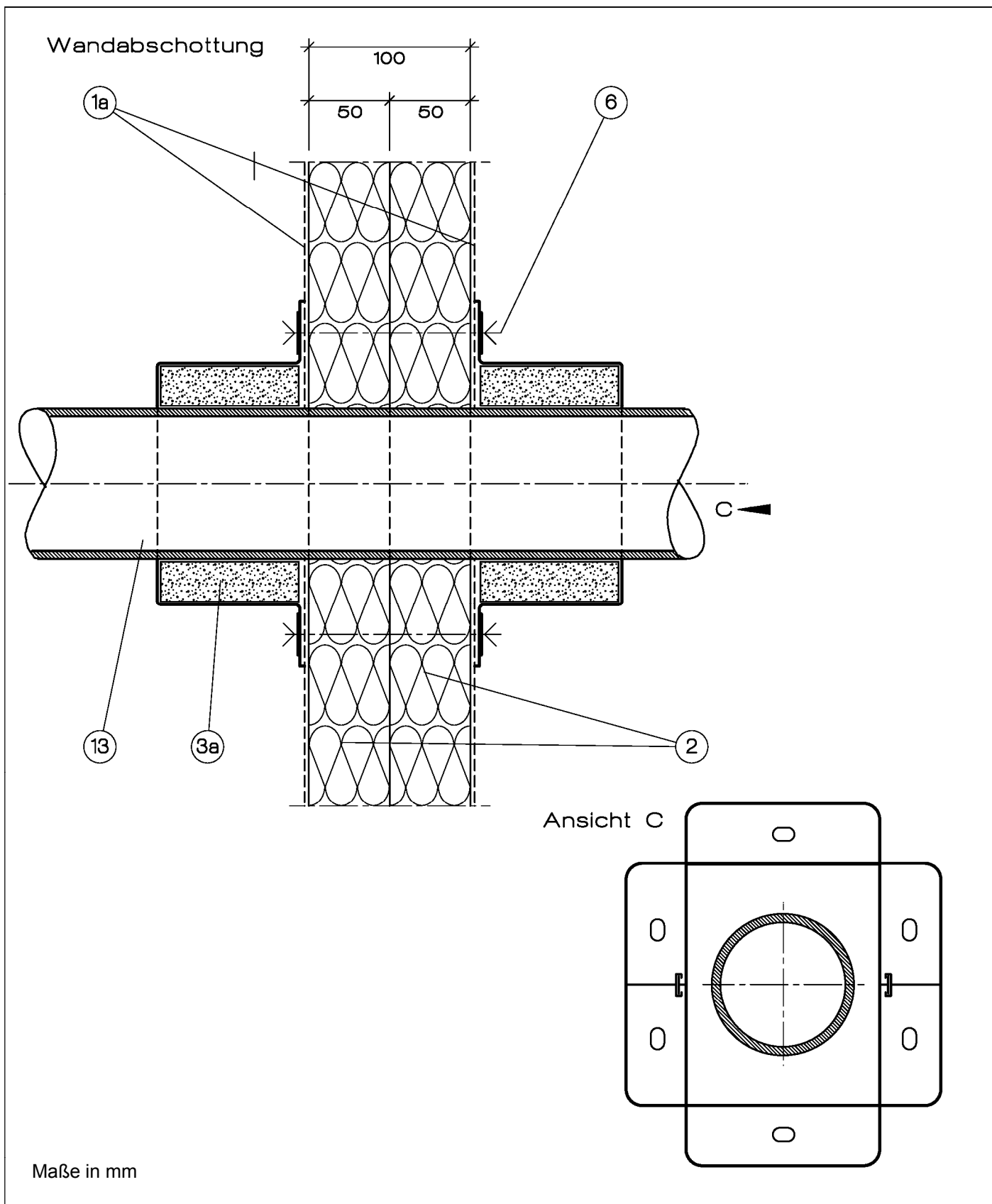
Maße in mm

** Arbeitsräume zwischen den
 Belegungskomponenten s. Anlage 12

Feuerwiderstandsfähige Abschottung für elektrische Leitungen und/oder Rohrleitungen
 aus Kunststoff oder Metall "PROMASTOP-Kombischott 90, Typ E"

Anhang 2 – Aufbau der Kombiabschottung
 Schnitt B-B
 - Einbau in Decken -

Anlage 13



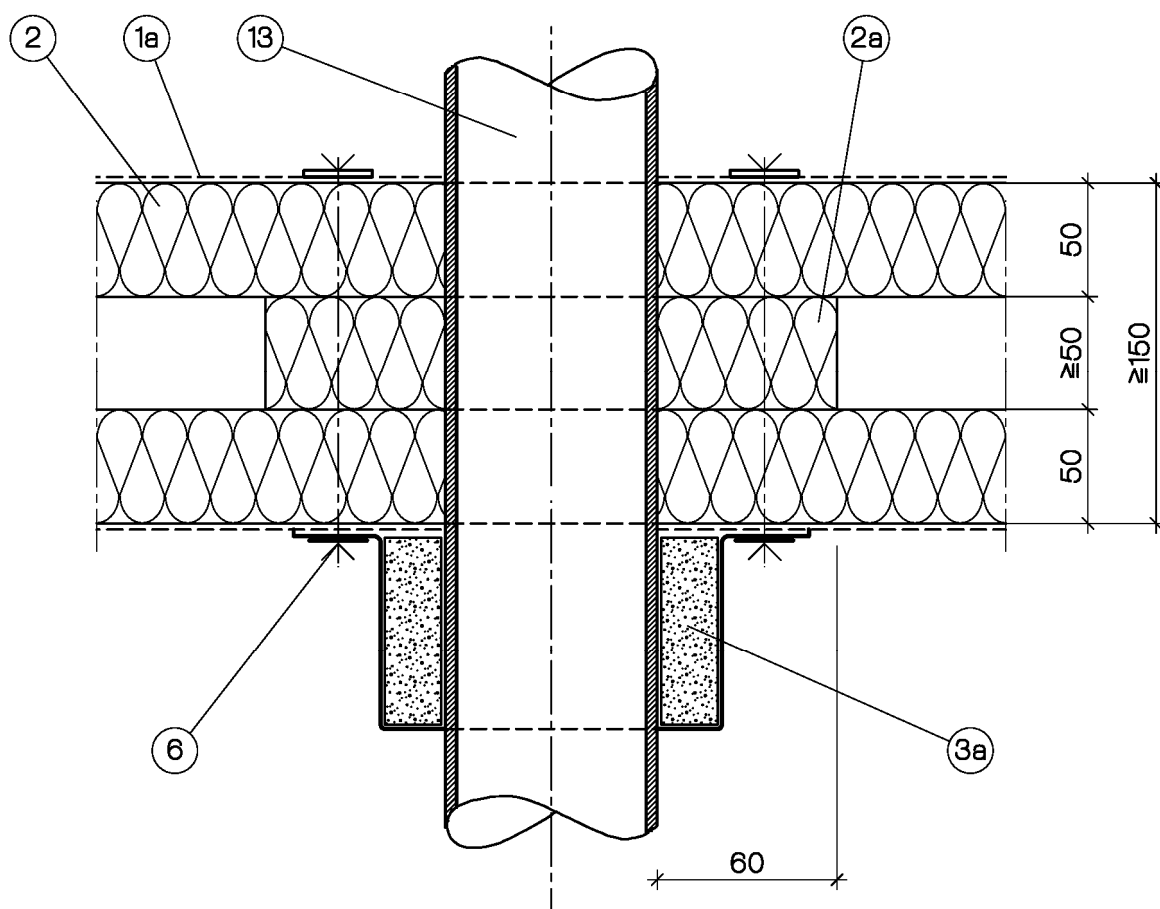
elektronische Kopie der Abz des dibt: z-19.53-2335

Feuerwiderstandsfähige Abschottung für elektrische Leitungen und/oder Rohrleitungen aus Kunststoff oder Metall "PROMASTOP-Kombischott 90, Typ E"

Anhang 2 – Aufbau der Kombiabschottung
 "PROMASTOP- Brandschutzmanschette"
 - Einbau in Wände -

Anlage 14

Deckenabschottung



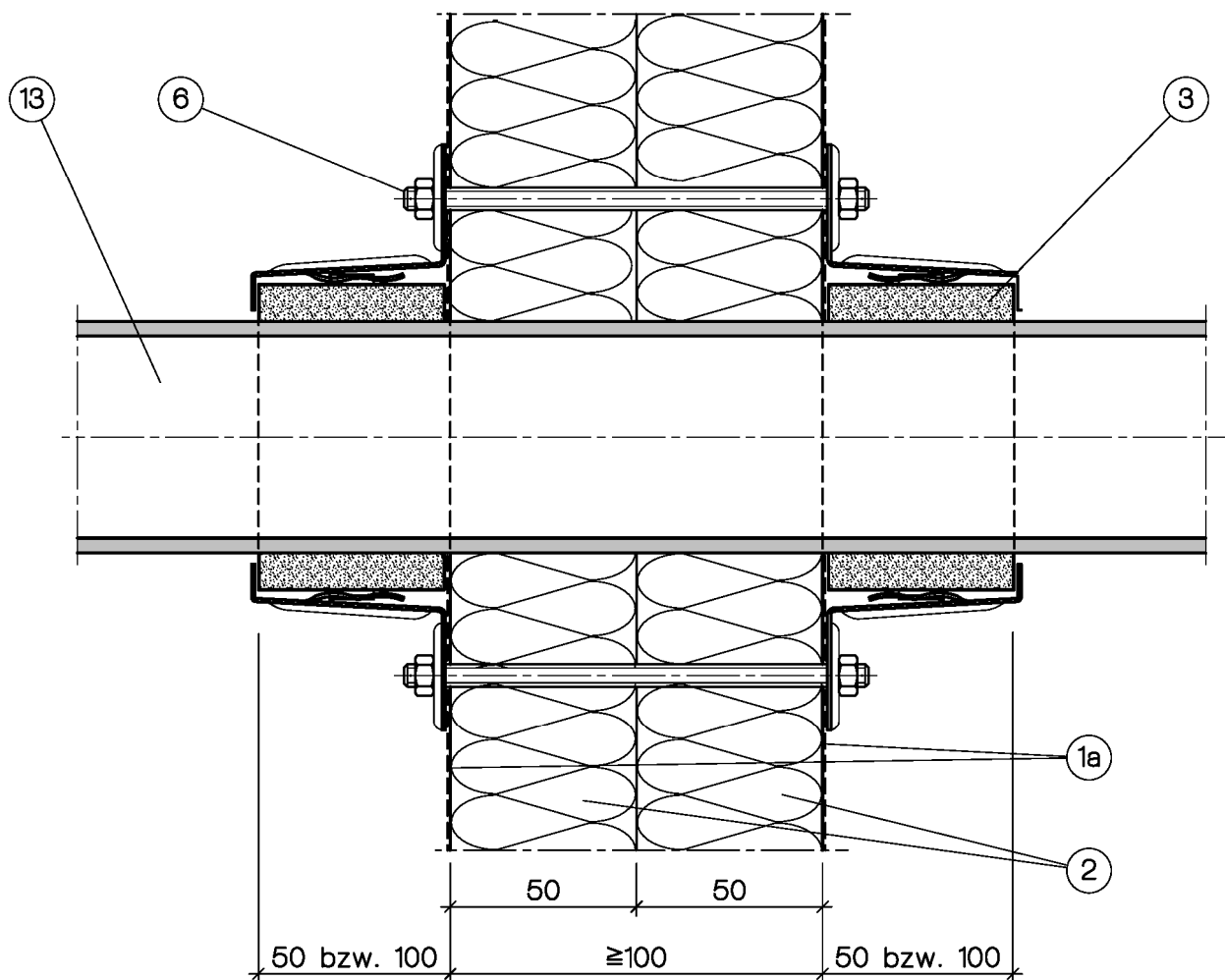
Maße in mm

Feuerwiderstandsfähige Abschottung für elektrische Leitungen und/oder Rohrleitungen aus Kunststoff oder Metall "PROMASTOP-Kombischott 90, Typ E"

Anhang 2 – Aufbau der Kombiabschottung
 "PROMASTOP- Brandschutzmanschette"
 - Einbau in Decken -

Anlage 15

"PROMASTOP-Rohrmanschette, UniCollar"
 Wandeinbau



* je nach Rohrmaterial und -durchmesser ein oder zwei Manschetten
 je Wandseite hintereinander (s. Anlage 4)

Maße in mm

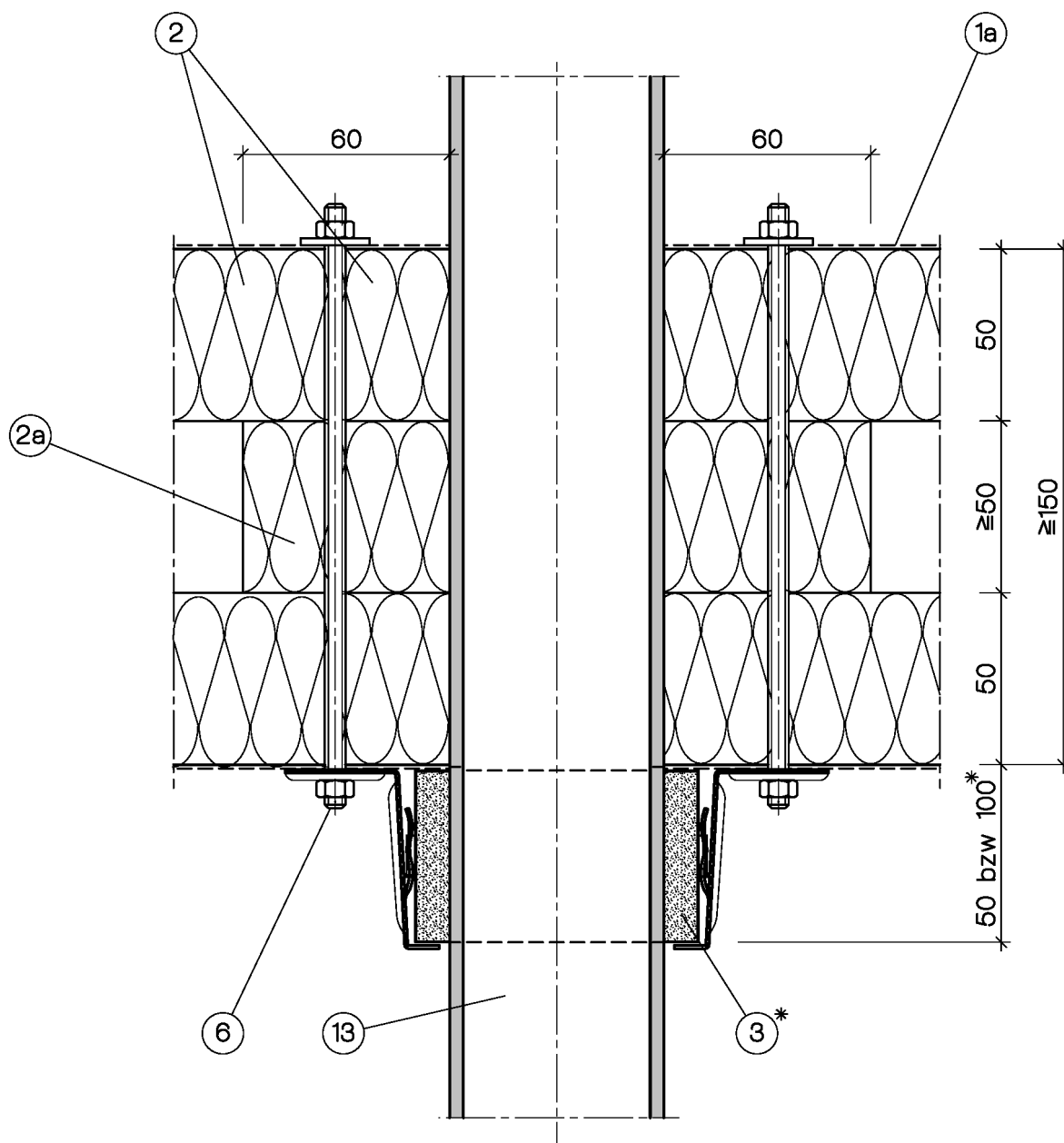
Feuerwiderstandsfähige Abschottung für elektrische Leitungen und/oder Rohrleitungen
 aus Kunststoff oder Metall "PROMASTOP-Kombischott 90, Typ E"

Anhang 2 – Aufbau der Kombiabschottung
 "PROMASTOP- Rohrmanschette UniCollar"
 - Einbau in Wände -

Anlage 16

elektronische Kopie der abt des dibt: z-19.53-2335

“PROMASTOP-Rohrmanschette, UniCollar”
 Deckeneinbau



* je nach Rohrmaterial und -durchmesser ein oder zwei
 Manschetten hintereinander (s. Anlage 5)

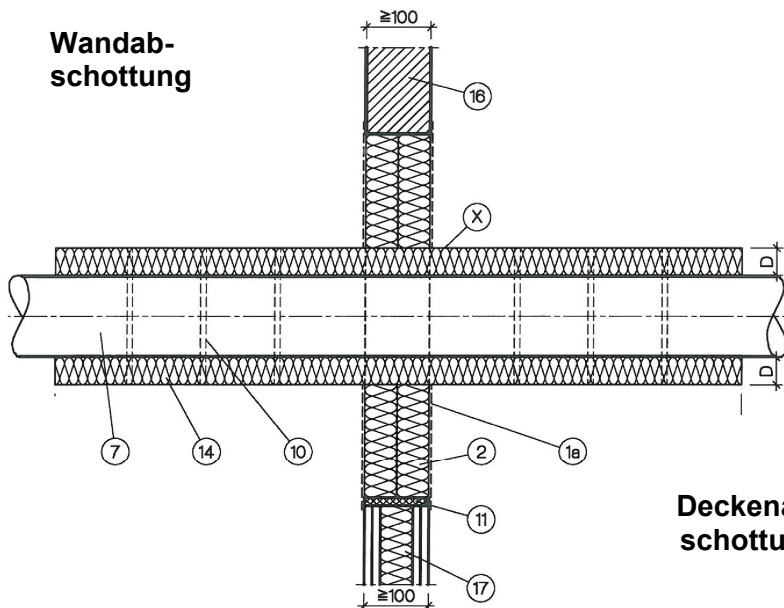
Maße in mm

Feuerwiderstandsfähige Abschottung für elektrische Leitungen und/oder Rohrleitungen
 aus Kunststoff oder Metall "PROMASTOP-Kombischott 90, Typ E"

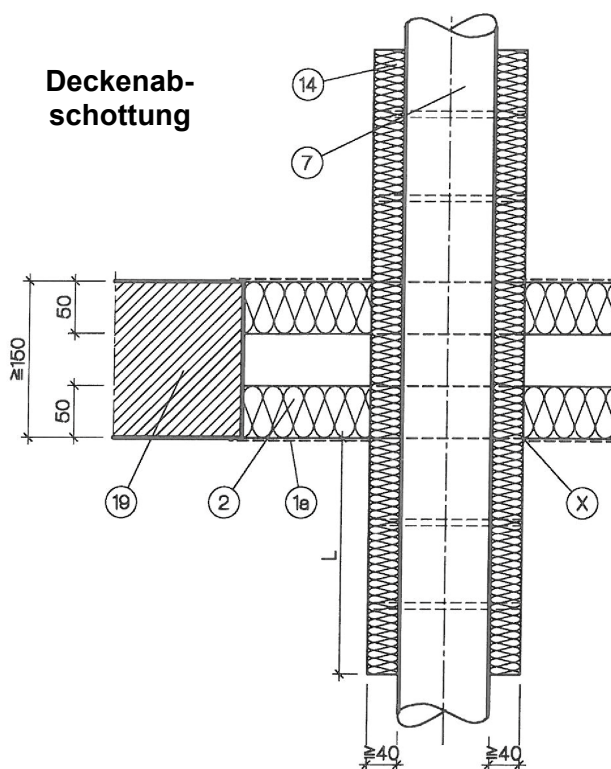
Anhang 2 – Aufbau der Kombiabschottung
 "PROMASTOP- Rohrmanschette UniCollar"
 - Einbau in Decken -

Anlage 17

**Wandab-
 schottung**

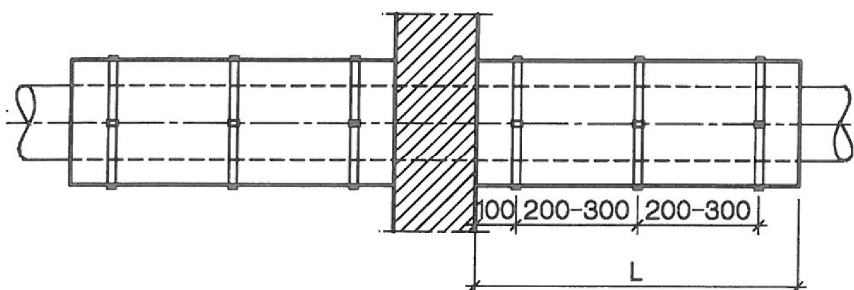


**Deckenab-
 schottung**



X Die Rohrisolierung ist durch die Abschottung hindurchzuführen

**Befestigung der Rohrisolierung mit
 Spannbändern oder Rödeldraht**



Material und Abmessungen
 der Rohre sowie Länge und
 Dicke der Isolierungen siehe
 Tabelle 1 auf Anlage 7

Feuerwiderstandsfähige Abschottung für elektrische Leitungen und/oder Rohrleitungen
 aus Kunststoff oder Metall "PROMASTOP-Kombischott 90, Typ E"

Anhang 2 – Aufbau der Kombiabschottung
 Streckenisolierungen an nicht isolierten nichtbrennbaren Rohren
 - Einbau in Wände und Decken -

Anlage 18

- ①a PROMASTOP-Brandschutz-Coating, Typ E, $d \geq 1,0$ mm, Schottoberfläche
- ①b PROMASTOP-Brandschutz-Coating, Typ E, $d \geq 1,5$ mm, Kabel und Trassen
- ② Mineralwollplatten, $d=50$ bzw. 60 mm (siehe Abschnitt 2.5.3.2), Rohdichte ≥ 150 kg/m³, nicht brennbar, gemäß Abschnitt 2.1.1
- ②a Mineralwollestreifen, nichtbrennbar
- ③ PROMASTOP-Rohrmanschette, UniCollar, gemäß Zulassung Z-19.17-1536
- ③a PROMASTOP-Brandschutzmanschette, gemäß Zulassung Z-19.17-307
- ④ Kabelpritsche, z.B. Stahlblech, Alu, Kunststoff
- ⑤ Kabel, Kabelbündel, Lichtwellenleiter (ausgenommen Hohlleiterkabel)
- ⑥ Befestigung durch Gewindestange M6, durchgehend
- ⑦ nichtbrennbare Rohre, gemäß Abschnitt 2.3.5
- ⑧ Abhängung der Kabelpritschen
- ⑨ PROMASEAL-PL, gemäß Abschnitt 2.1.7
- ⑩ Spannbänder bzw. Rödeldraht (Fixierung der Isolierung), Abstand 200 mm - 300 mm
- ⑪ Leibung an leichter Trennwand, gemäß Abschnitt 2.2
- ⑫ Gewindestange M6, beidseitig, mit Mutter und Unterlegscheibe
- ⑬ Kunststoffrohre, gemäß Abschnitt 2.3.4
- ⑭ Streckenisolierung aus Mineralwolleplatten oder -schalen gemäß Abschnitt 2.1.6 z.B. PROMAGLAF 1200
- ⑮ FEF-Isolierung gemäß Anlage 2
- ⑯ Wand aus Beton, Porenbeton oder Mauerwerk
- ⑰ leichte Trennwand
- ⑱ Massivwand $\geq F 90$
- ⑲ Decke aus Beton, Porenbeton

Feuerwiderstandsfähige Abschottung für elektrische Leitungen und/oder Rohrleitungen aus Kunststoff oder Metall "PROMASTOP-Kombischott 90, Typ E"

Anhang 2 – Aufbau der Kombiabschottung
 Übersicht Positionsbezeichnungen

Anlage 19

Übereinstimmungserklärung

- Name und Anschrift des Unternehmens, das die **Kombiabschottung(en)** (Genehmigungsgegenstand) errichtet hat
- Baustelle bzw. Gebäude:
- Datum der Errichtung:
- geforderte Feuerwiderstandsfähigkeit: ...

Hiermit wird bestätigt, dass

- die **Kombiabschottung(en)** zum Einbau in Wände* und Decken* der Feuerwiderstandsfähigkeit ... hinsichtlich aller Einzelheiten fachgerecht und unter Einhaltung aller Bestimmungen der allgemeinen Bauartgenehmigung Nr.: Z-19.53-.... des Deutschen Instituts für Bautechnik vom (und ggf. der Bestimmungen der Änderungs- und Ergänzungsbescheide vom) errichtet und eingebaut sowie gekennzeichnet wurde(n) und
- die für die Herstellung des Genehmigungsgegenstands verwendeten Bauprodukte entsprechend den Bestimmungen der allgemeinen Bauartgenehmigung gekennzeichnet waren.

* Nichtzutreffendes streichen

.....
(Ort, Datum)

.....
(Firma/Unterschrift)

(Die Bescheinigung ist dem Bauherrn zur ggf. erforderlichen Weitergabe an die zuständige Bauaufsichtsbehörde auszuhändigen.)

Feuerwiderstandsfähige Abschottung für elektrische Leitungen und/oder Rohrleitungen aus Kunststoff oder Metall "PROMASTOP-Kombischott 90, Typ E"

Anhang 3 – Muster Übereinstimmungserklärung

Anlage 20